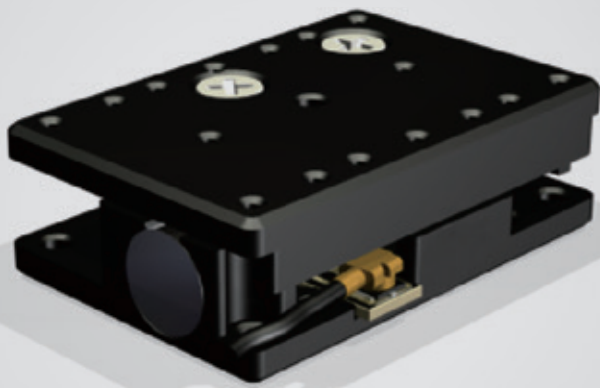


MN15-10mm

直线压电马达



产品介绍

MN 直线压电马达可产生毫米级运动行程，内部采用 PZT 压电陶瓷驱动，具有精度高、行程大的特点。可选低温、真空、闭环版本。

产品特点 >>

- 压电式驱动
- 小体积
- 纳米级分辨率
- 10mm 行程可选
- 可选闭环版本、真空版本

应用 >>

- 晶圆检查
- 工业精密定位
- 平版印刷
- 半导体技术
- 纳米压印
- 半导体测试
- 纳米计量学
- 在强磁场和真空中运动



哈尔滨芯明天科技有限公司

电话：0451-86268790

邮箱：info@coremorrow.com

总部地址：哈尔滨市南岗区学府路 191 号创业孵化产业园 12 栋

传真：0451-86267847

网址：www.coremorrow.com

上海办事处地址：上海市浦东新区盛夏路 608 号 2 号楼 108 室

技术参数 >>

型号	MN15-10mm	单位
宽	22	mm
高	7	mm
深	15	mm
行程	10	mm
速度	1.5	mm/s
重量	20	g
承载能力		
扭矩 Mx	4.5	Ncm
扭矩 My	1.5	Ncm
扭矩 Mz	3.2	Ncm
出力 Fx	3	N
承压力 Fy、Fz	20	N
分辨率 (计算值)		
单个步进	-	nm
1/16 步进	-	nm
1/64 步进	-	nm
1/2 步进	-	nm
双步进	-	nm
导向精度 (空载)		
偏航角	20	arc sec
俯仰 / 冲角	60	arc sec
垂直偏移	1	μm
横向偏移	2	μm

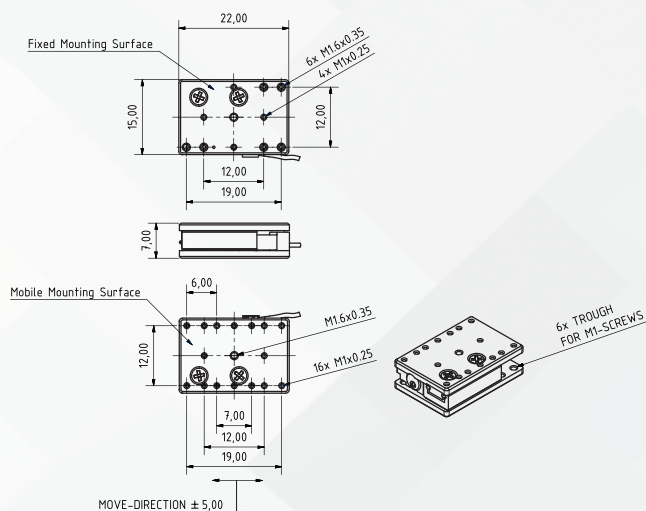
注：可选闭环版本。闭环版本尺寸更大。闭环传感器精度达 $\pm 1\mu\text{m}/\text{m}$ ；扫描频率达 400kHz；通过 RS-422 串口通信；闭环工作温度 0~55°C。可选二维或三维等多维组合版本。

推荐控制器 >>


E53.D1E/C1K-J
 上位机软件控制、单通道输出
 适于一维运动平台
 开、闭环控制



E71.D3E/C3K-J
 3 通道输出，上位机软件控制
 适于二、三维运动平台
 开、闭环控制

尺寸图 (开环, 无传感器) >>

哈尔滨芯明天科技有限公司

电话：0451-86268790

邮箱：info@coremorrow.com

总部地址：哈尔滨市南岗区学府路 191 号创业孵化产业园 12 栋

传真：0451-86267847

网址：www.coremorrow.com

上海办事处地址：上海市浦东新区盛夏路 608 号 2 号楼 108 室