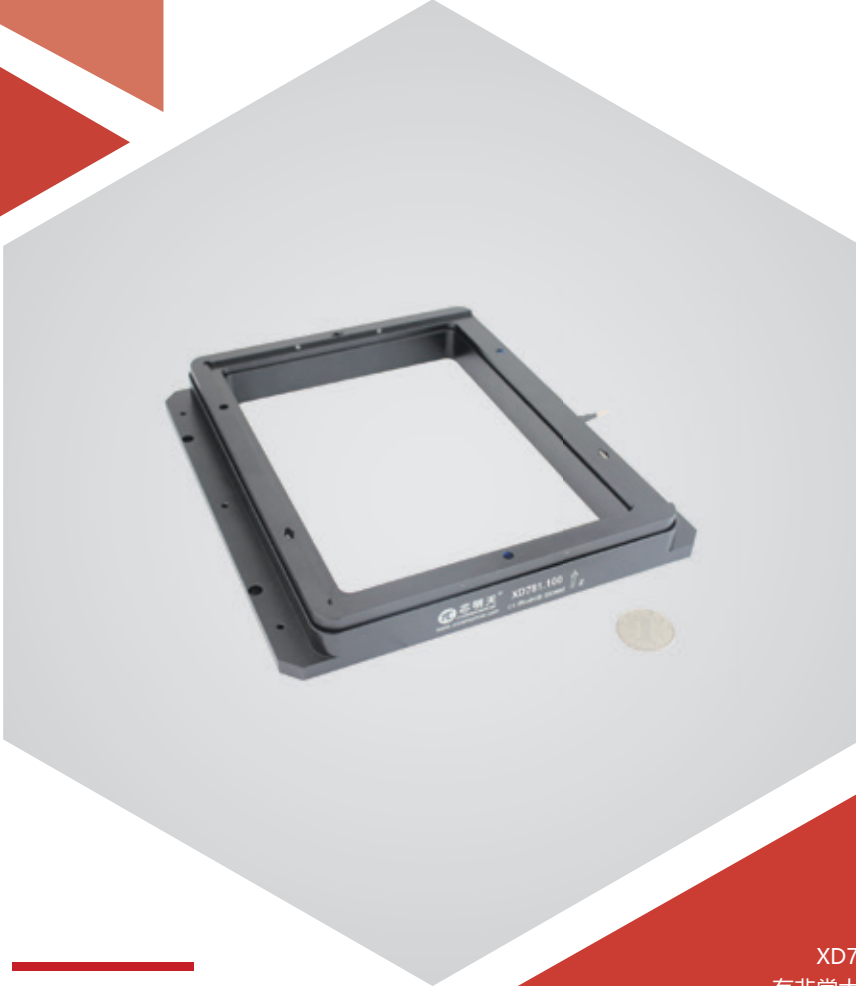


Z 向运动 | XD781.100S/K

压电扫描台



产品介绍

XD781 系列压电扫描台为 Z 轴运动压电纳米定位台，它具有非常大的中心通孔，方框形设计，边缘窄，非常易于集成，可用于 Z 向样品显微成像等应用。

产品特点 >>

- Z 向运动
- 纳米级精度
- 具有大型中心通孔
- 占用空间小，易于集成

应用 >>

- 显微聚焦 / 成像
- 表面结构分析
- 掩模 / 晶圆定位
- 光纤定位 / 光学扫描
- Z 向纳米定位
- SPM 扫描显微镜
- 光学
- 微纳加工



哈尔滨芯明天科技有限公司

电话：0451-86268790

传真：0451-86267847

邮箱：info@coremorrow.com

网址：www.coremorrow.com

总部地址：哈尔滨市南岗区学府路 191 号创业孵化产业园 12 栋

上海办事处地址：上海市浦东新区盛夏路 608 号 2 号楼 108 室

技术参数 >>

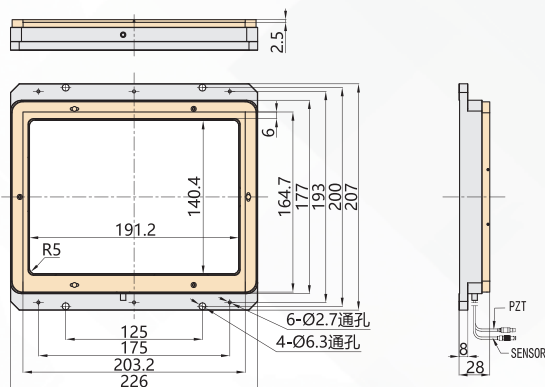
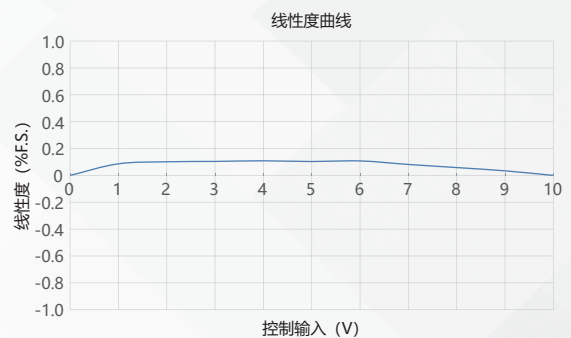
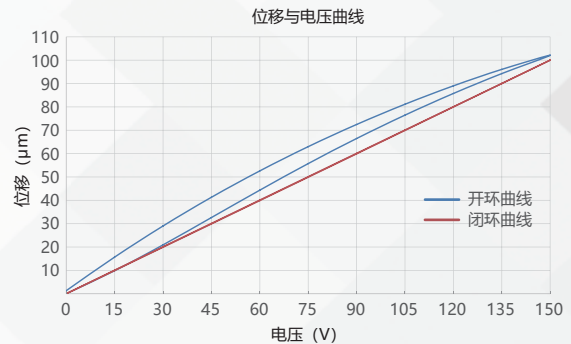
型号	XD781.100S	XD781.100K	单位
运动自由度	Z	Z	
标称行程范围 (0~120V)	80	80	$\mu\text{m}\pm 10\%$
行程范围 (0~150V)	100	100	$\mu\text{m}\pm 10\%$
传感器类型	SGS	-	
通孔尺寸	191.2×140.4	191.2×140.4	mm
闭/开环分辨率	3	1	nm
闭环线性度	0.2	-	%F.S.
闭环重复定位精度	0.1	-	%F.S.
空载谐振频率	300	300	Hz $\pm 20\%$
加载 100g 谐振频率	200	200	Hz $\pm 20\%$
承载能力	1	1	kg
静电容量	5.4	5.4	$\mu\text{F}\pm 20\%$
工作温度范围 ^[1]	-20~80	-20~80	°C
材质	钢、铝	钢、铝	
重量	875	875	g $\pm 5\%$
出线长 ^[2]	1.5	1.5	m $\pm 10\text{mm}$
传感/电压连接器 ^[2]	-	-	

注：以上参数是采用 E00/E01 系列压电控制器测得。最大驱动电压可在 -20V~150V；对于高可靠的长期使用，建议驱动电压在 0~120V。除特别说明外，以上参数均于室温约 25°C 下测得。

[1] 可定制低温及高真空版本。

[2] 线长及连接器可定制。

注：以上所提参数与测试环境、测试设备有关。运动台面平行度约 20 μm ，粗糙度约 1.6 至 3.2，特殊要求请在购买前与销售工程师确认。

尺寸图 >>

特性曲线 >>


免责声明：该数据曲线为典型数据曲线，仅供参考。不同批次的产品，性能数据会不同。

推荐控制器 >>


E01.D1
 LCD, 薄膜按键, 可达 625mA
 RS-232/RS-422/USB 通信
 软件可二次开发



E53
 小体积, 60mA
 RS-232/RS-422/USB 通信
 软件可二次开发



哈尔滨芯明天科技有限公司

电话: 0451-86268790

传真: 0451-86267847

邮箱: info@coremorrow.com

网址: www.coremorrow.com

总部地址: 哈尔滨市南岗区学府路 191 号创业孵化产业园 12 栋

上海办事处地址: 上海市浦东新区盛夏路 608 号 2 号楼 108 室