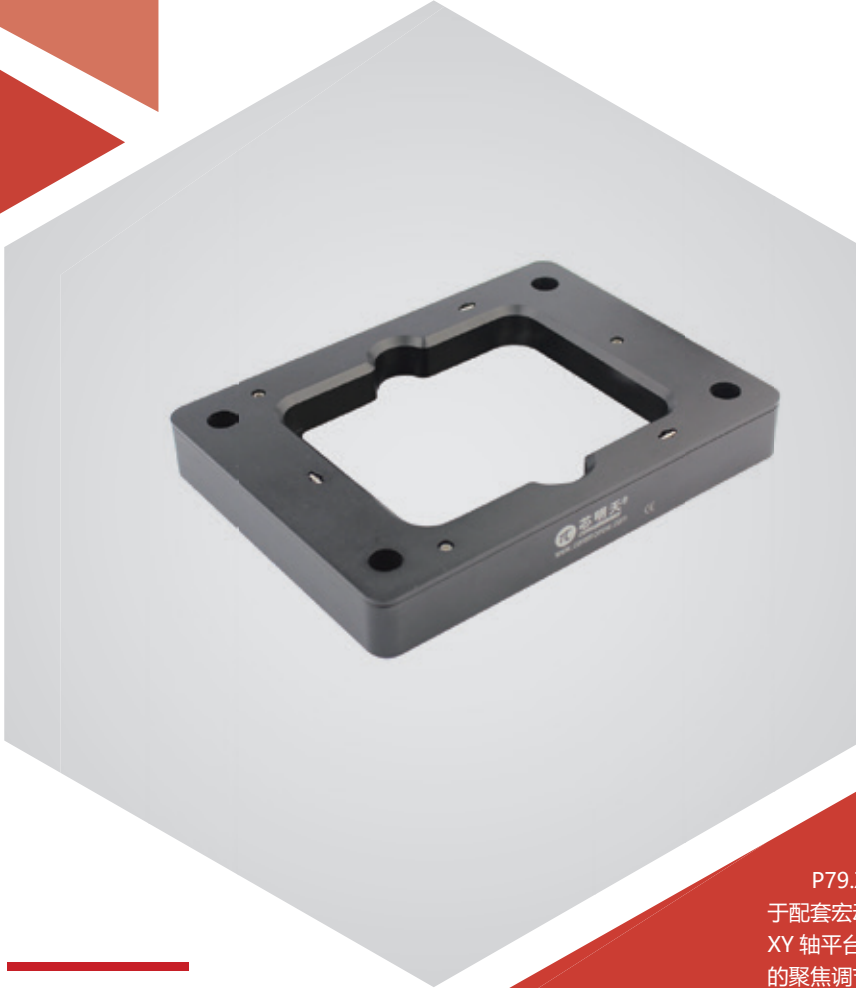


Z 向运动 | P79.Z200S/K

压电纳米定位台



产品介绍

P79.Z200 压电显微样品台为一维 Z 轴微动平台，主要用于配套宏动 XY 轴显微扫描台以及市面上压电马达平台使用。当 XY 轴平台定位样品之后，P79 平台可以对其进行 Z 轴快速精密的聚焦调节，阶跃时间达毫秒量级。

产品特点 >>

- 一维 Z 向运动
- 行程 187.5 μ m
- 承载能力 1.5kg
- 通孔尺寸：83 \times 65mm
- 开 / 闭环可选，闭环重复定位精度高

应用 >>

- 荧光显微
- 共焦显微
- 生物科技
- 自动聚焦系统
- 样品检测
- 3D 成像
- 半导体测试



哈尔滨芯明天科技有限公司

电话：0451-86268790

传真：0451-86267847

邮箱：info@coremorrow.com

网址：www.coremorrow.com

总部地址：哈尔滨市南岗区学府路 191 号创业孵化产业园 12 栋

上海办事处地址：上海市浦东新区盛夏路 608 号 2 号楼 108 室

技术参数 >>

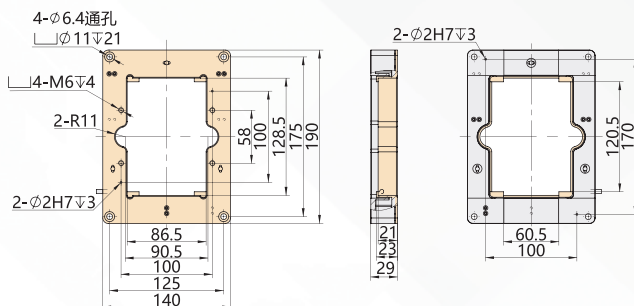
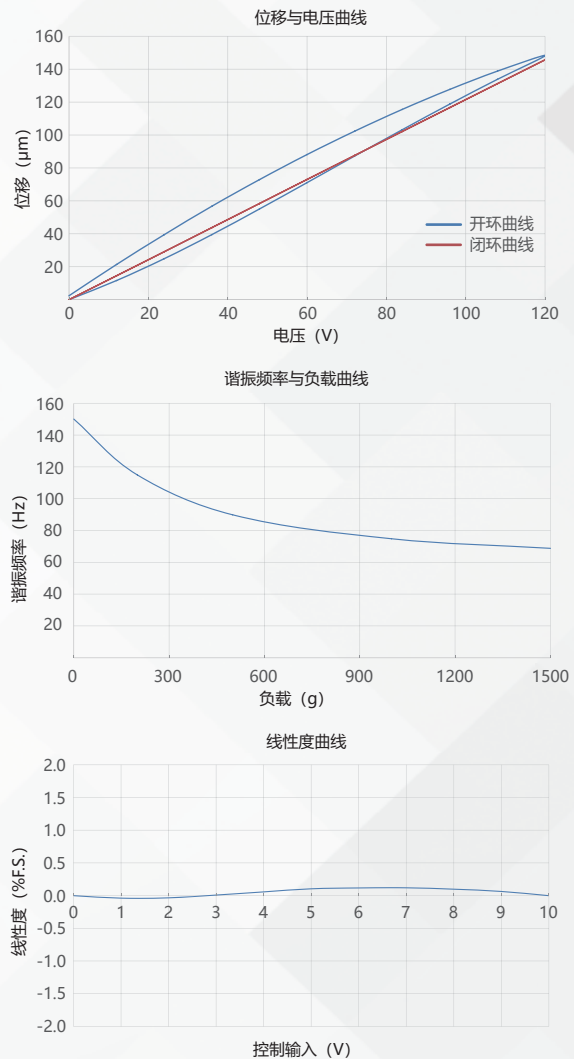
型号	尾缀 S- 闭环 尾缀 K- 开环	P79.Z200S	P79.Z200K	单位
运动自由度		Z	Z	
标称行程范围 (0~120V)		150	150	μm±20%
行程范围 (0~150V)		187.5	187.5	μm±20%
传感器类型		SGS	-	
通孔尺寸		83×65	83×65	mm
闭 / 开环分辨率		5	1.5	nm
闭环线性度		0.15	-	%F.S.
闭环重复定位精度		0.1	-	%F.S.
俯仰 / 偏航 / 滚动		<20	<20	μrad
推 / 拉力		42/18	42/18	N
运动方向刚度		0.2	0.2	N/μm±20%
空载谐振频率		150	150	Hz±20%
闭 / 开环空载阶跃时间		25	5	ms±20%
承载能力		1.5	1.5	kg
静电容量		19.2	19.2	μF±20%
工作温度范围 ^[1]		-20~80	-20~80	°C
材质		钢、铝	钢、铝	
外形尺寸 (长×宽×高)		160×110×20	160×110×20	mm
重量		800	800	g±5%
出线长 ^[2]		1.5	1.5	m±10mm
传感 / 电压连接器 ^[2]		-	-	

注：以上参数是采用 E00/E01 系列压电控制器测得。最大驱动电压可在 -20V~150V；对于高可靠的长期使用，建议驱动电压在 0~120V。除特别说明外，以上参数均于室温约 25°C 下测得。

[1] 可定制低温及高真空版本。

[2] 线长及连接器可定制。

注：以上所提参数与测试环境、测试设备有关。运动台面平行度约 20μm，粗糙度约 1.6 至 3.2，特殊要求请在购买前与销售工程师确认。

尺寸图 >>

特性曲线 >>


免责声明：该数据曲线为典型数据曲线，仅供参考。不同批次的产品，性能数据会不同。

推荐控制器 >>


E01.D1
 LCD, 薄膜按键, 可达 625mA
 RS-232/RS-422/USB 通信
 软件可二次开发



E53
 小体积, 60mA
 RS-232/RS-422/USB 通信
 软件可二次开发



哈尔滨芯明天科技有限公司

电话: 0451-86268790

传真: 0451-86267847

邮箱: info@coremorrow.com

网址: www.coremorrow.com

总部地址: 哈尔滨市南岗区学府路 191 号创业孵化产业园 12 栋

上海办事处地址: 上海市浦东新区盛夏路 608 号 2 号楼 108 室