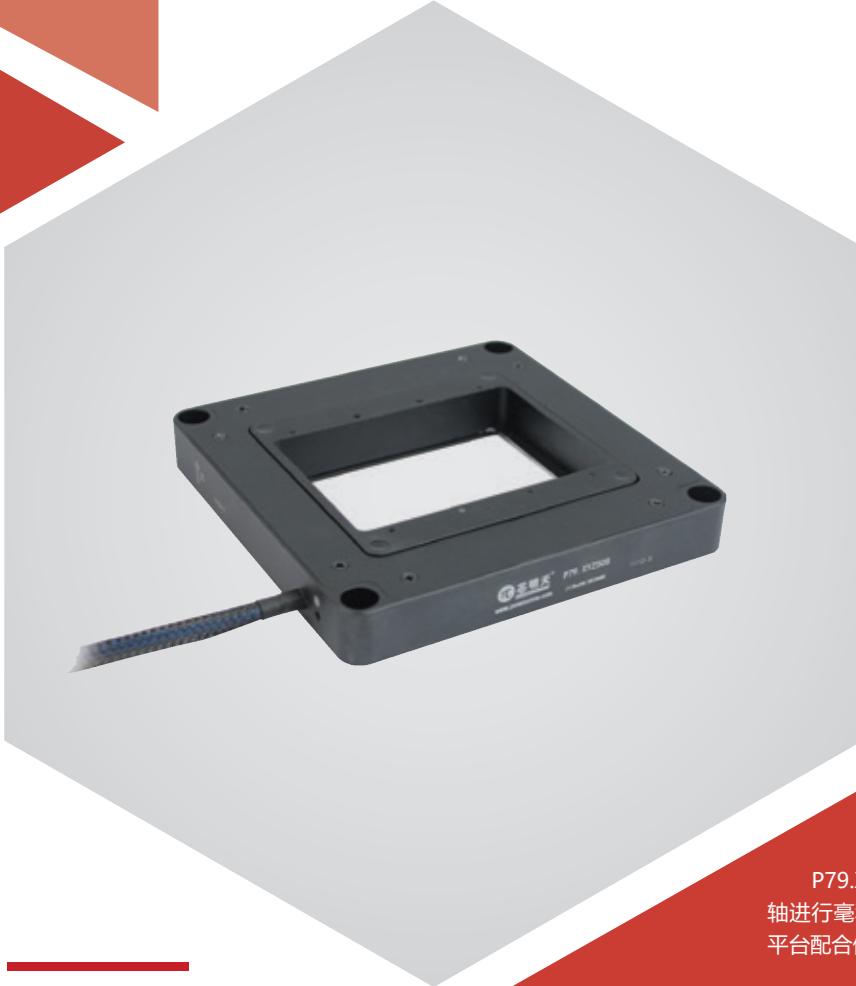


XYZ 向运动 | P79.XYZ50S/K

压电纳米定位台



产品介绍

P79.XYZ50 压电显微样品台为三维微动平台，可在 XYZ 三轴进行毫秒级快速扫描运动，扫描分辨率达纳米级，可与粗调平台配合使用，用于显微、聚焦、扫描应用。

产品特点 >>

- XYZ 三维运动
- 行程 50 μ m/ 轴
- 承载能力 0.5kg
- 通孔尺寸：84 \times 65mm
- 开 / 闭环可选，闭环重复定位精度高

应用 >>

- 荧光显微
- 共焦显微
- 生物科技
- 自动聚焦系统
- 样品检测
- 3D 成像
- 半导体测试



哈尔滨芯明天科技有限公司

电话：0451-86268790
传真：0451-86267847

邮箱：info@coremorrow.com
网址：www.coremorrow.com

总部地址：哈尔滨市南岗区学府路 191 号创业孵化产业园 12 栋
上海办事处地址：上海市浦东新区盛夏路 608 号 2 号楼 108 室

技术参数 >>

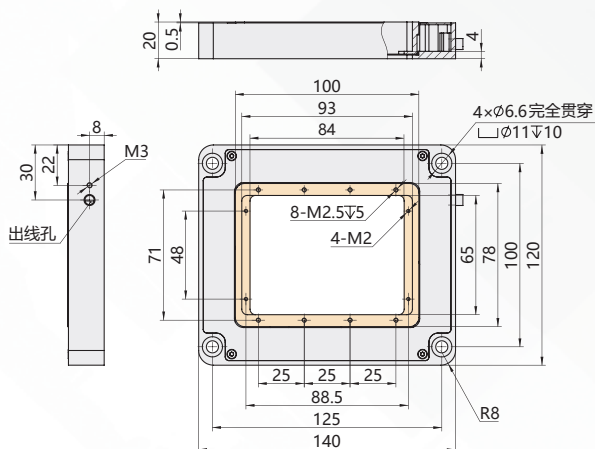
型号	尾缀 S- 闭环 尾缀 K- 开环	P79.XYZ50S	P79.XYZ50K	单位
运动自由度		X、Y、Z	X、Y、Z	
标称行程范围 (0~120V)		40/ 轴	40/ 轴	$\mu\text{m}\pm 20\%$
行程范围 (0~150V)		50/ 轴	50/ 轴	$\mu\text{m}\pm 20\%$
传感器类型		SGS	-	
通孔尺寸		84×65	84×65	mm
闭 / 开环分辨率		1.5	0.5	nm
闭环线性度		0.1	-	%F.S.
闭环重复定位精度		0.05	-	%F.S.
俯仰 / 偏航 / 滚动		<20	<20	μrad
推 / 拉力		25/-	25/-	N
运动方向刚度		0.5	0.5	$\text{N}/\mu\text{m}\pm 20\%$
空载谐振频率		X525/Y630/Z490	X525/Y630/Z490	$\text{Hz}\pm 20\%$
闭 / 开环空载阶跃时间		30	6	$\text{ms}\pm 20\%$
承载能力		0.5	0.5	kg
静电容量		3.2/ 轴	3.2/ 轴	$\mu\text{F}\pm 20\%$
工作温度范围 ^[1]		-20~80	-20~80	°C
材质		钢、铝	钢、铝	
外形尺寸 (长 × 宽 × 高)		140×120×20	140×120×20	mm
重量		720	720	$\text{g}\pm 5\%$
出线长 ^[2]		1.5	1.5	$\text{m}\pm 10\text{mm}$
传感 / 电压连接器 ^[2]		-	-	

注：以上参数是采用 E00/E01 系列压电控制器测得。最大驱动电压可在 -20V~150V；对于高可靠的长期使用，建议驱动电压在 0~120V。除特别说明外，以上参数均于室温约 25°C 下测得。

[1] 可定制低温及高真空版本。

[2] 线长及连接器可定制。

注：以上所提参数与测试环境、测试设备有关。运动台面平行度约 20 μm ，粗糙度约 1.6 至 3.2，特殊要求请在购买前与销售工程师确认。

尺寸图 >>

推荐控制器 >>


E01.D3
 LCD，薄膜按键，可达 625mA
 RS-232/RS-422/USB 通信
 软件可二次开发



E70
 小体积，平均电流 70mA/ 通道
 RS-232/RS-422/USB 通信
 软件可二次开发



哈尔滨芯明天科技有限公司

电话：0451-86268790

邮箱：info@coremorrow.com

总部地址：哈尔滨市南岗区学府路 191 号创业孵化产业园 12 栋

传真：0451-86267847

网址：www.coremorrow.com

上海办事处地址：上海市浦东新区盛夏路 608 号 2 号楼 108 室