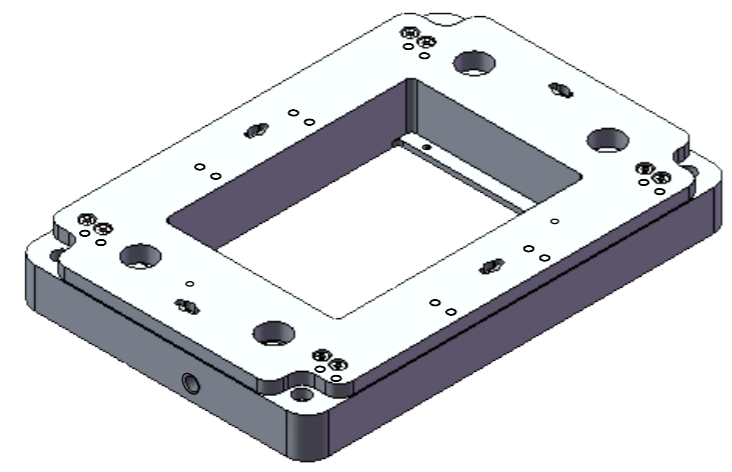
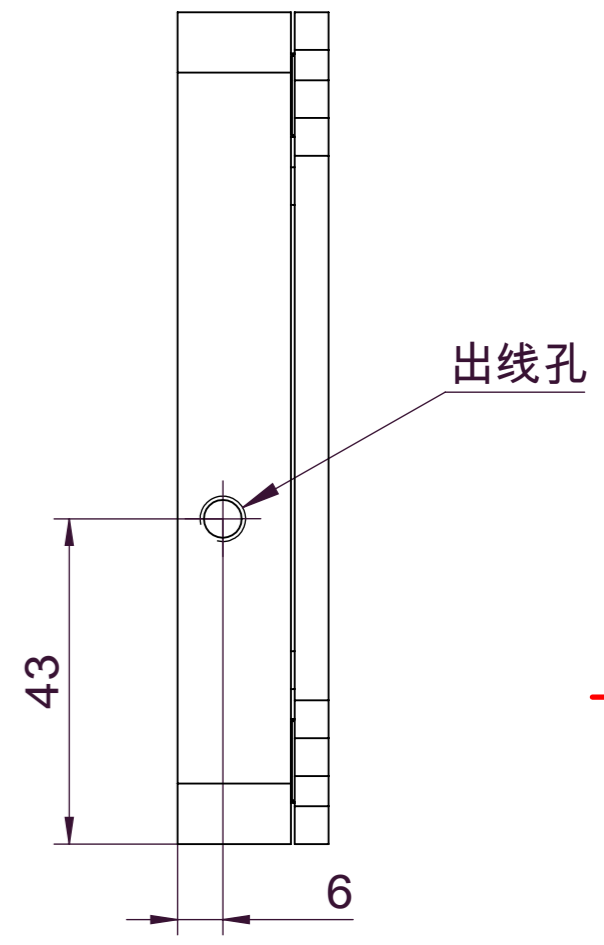
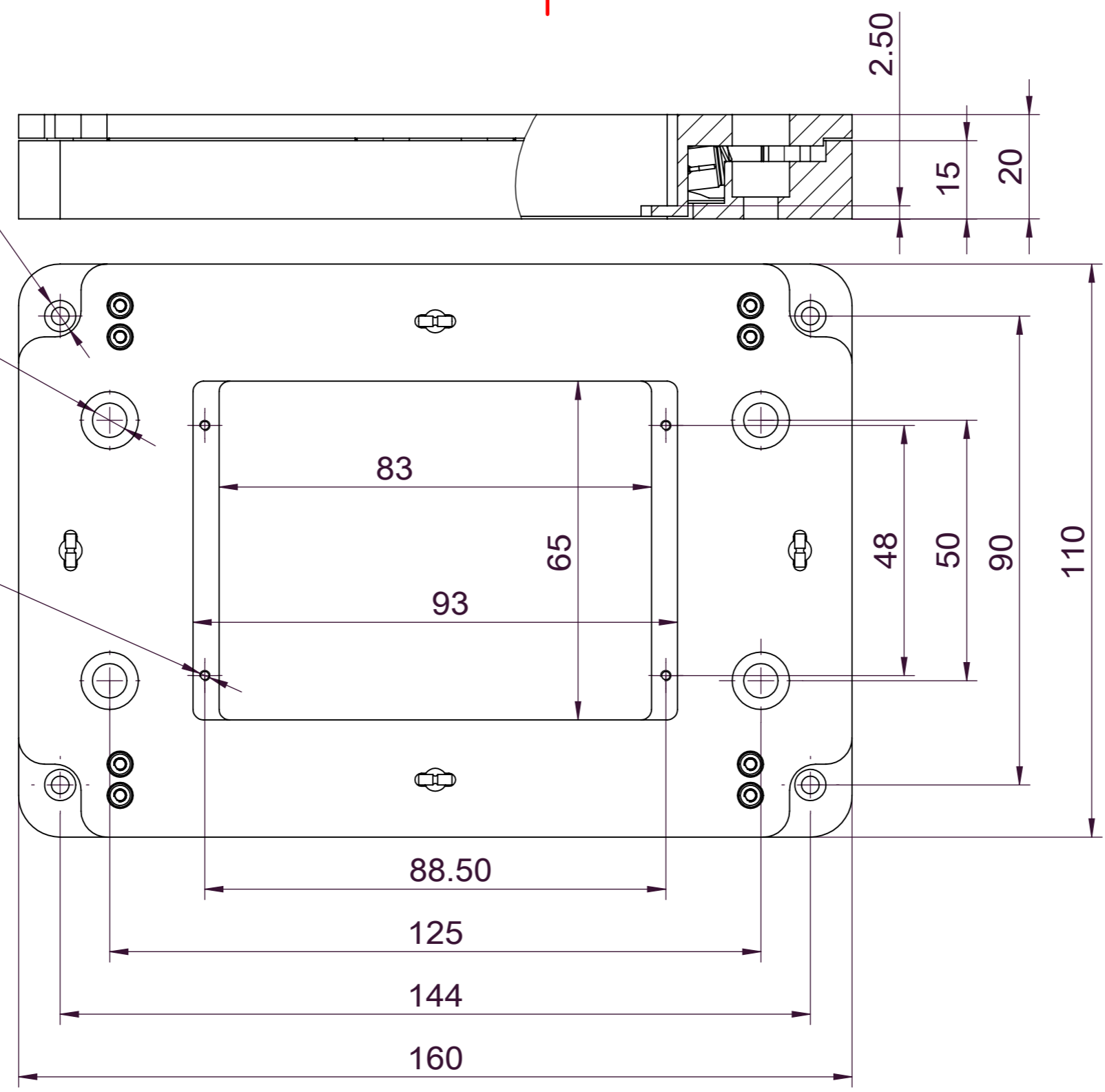


4 x  $\phi$  3.4通孔  
 $\square$   $\phi$  6  $\nabla$  3.4

4 x  $\phi$  6.6通孔  
 $\square$   $\phi$  11  $\nabla$  15.8

4-M2



名称	压电扫描台	日期	20.12.16	
型号	P79. Z100. A P79. Z200. A	 <b>芯明天</b> COREMORROW <a href="http://www.coremorrow.com">www.coremorrow.com</a>		
本体外观	黑色			