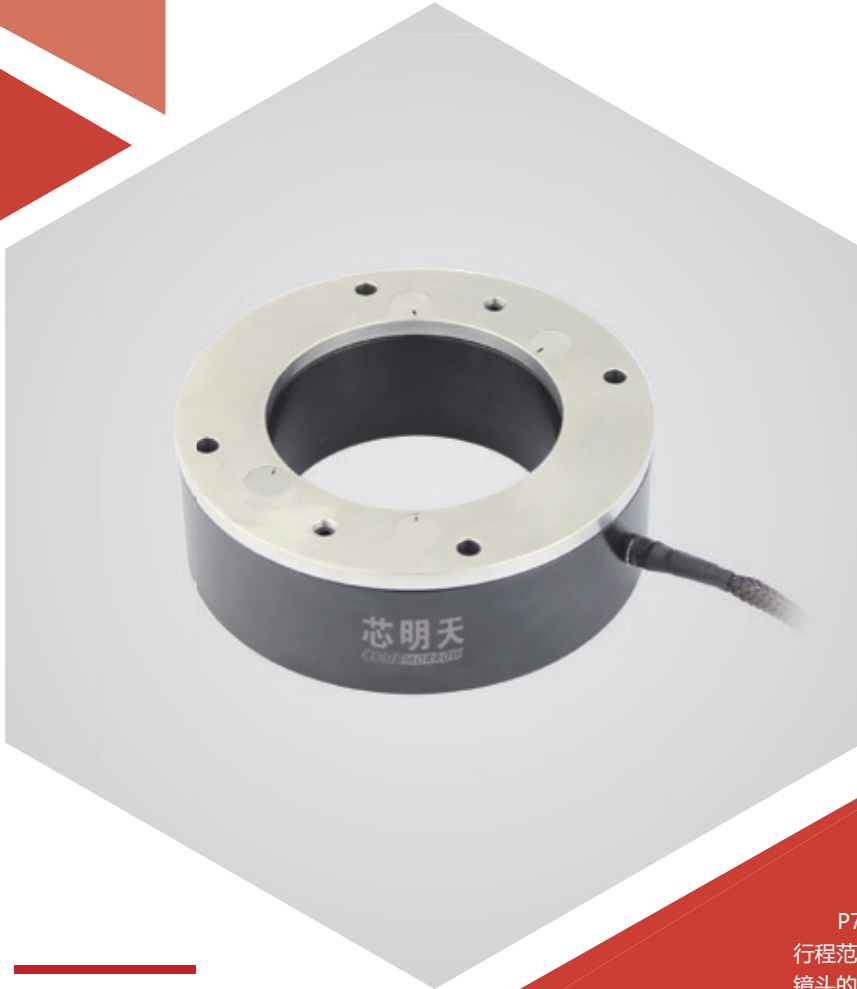


Z向运动 | P77A.K65 压电纳米定位台



产品介绍

P77A.K65 压电移相器是专为光学检测移相应用而设计，行程范围可达 20 μ m，负载能力达 5kg，非常适于各种镜片、镜头的光学检测设备。可依据客户的设备应用要求量身定制。

产品特点 >>

- 一维 Z 向运动
- 行程 20 μ m
- 承载能力高达 5kg
- 通孔直径： Φ 65mm
- 可定制

应用 >>

- 光学捕获
- 表面检测
- 精密定位
- 显微成像
- 移相器
- 移相 / 干涉 / 计量



哈尔滨芯明天科技有限公司

电话：0451-86268790

邮箱：info@coremorrow.com

总部地址：哈尔滨市南岗区学府路 191 号创业孵化产业园 12 栋

传真：0451-86267847

网址：www.coremorrow.com

上海办事处地址：上海市浦东新区盛夏路 608 号 2 号楼 108 室

技术参数 >>

型号	尾缀 K- 开环	P77A.K65	单位
运动自由度		Z	
标称行程范围 (0~120V)		16	$\mu\text{m}\pm 10\%$
行程范围 (0~150V)		20	$\mu\text{m}\pm 10\%$
通孔尺寸		$\Phi 65$	mm
外径		$\Phi 105$	mm
高		35	mm
分辨率		0.5/0.2	nm
俯仰 / 偏航 / 滚动		< 10	μrad
推 / 拉力		100/20	N
空载谐振频率		1400	Hz $\pm 20\%$
空载阶跃时间		1	ms $\pm 20\%$
承载能力		正立 5、卧式 2 倒置 3	kg
静电容量		1.8	$\mu\text{F}\pm 20\%$
工作温度范围 ^[1]		-20~80	$^{\circ}\text{C}$
材质		钢、铝	
重量		670	g $\pm 5\%$
出线长 ^[2]		1.5	m $\pm 10\text{mm}$
电压连接器 ^[2]		-	

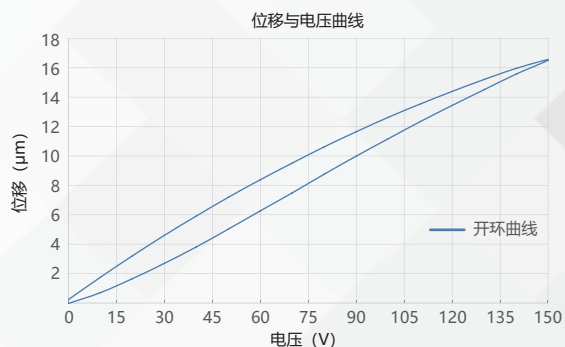
注：以上参数是采用 E00/E01 系列压电控制器测得。最大驱动电压可在 -20V~150V；对于高可靠的长期使用，建议驱动电压在 0~120V。除特别说明外，以上参数均于室温约 25 $^{\circ}\text{C}$ 下测得。

[1] 可定制低温及高真空版本。

[2] 线长及连接器可定制。

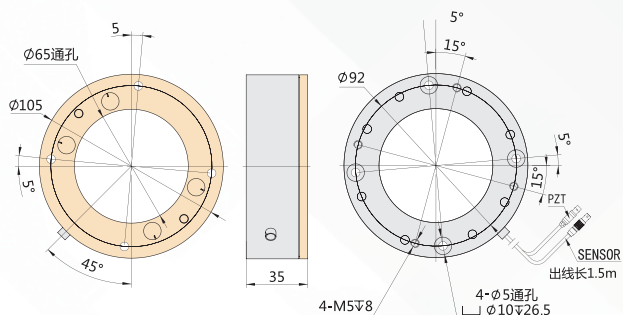
注：以上所提参数与测试环境、测试设备有关。运动台面平行度约 20 μm ，粗糙度约 1.6 至 3.2，特殊要求请在购买前与销售工程师确认。

特性曲线 >>



免责声明：该数据曲线为典型数据曲线，仅供参考。不同批次的产品，性能数据会不同。

尺寸图 >>



推荐控制器 >>



E53
小体积，60mA
RS-232/RS-422/USB 通信
软件可二次开发



E70
小体积，平均电流 70mA/ 通道
RS-232/RS-422/USB 通信
软件可二次开发



哈尔滨芯明天科技有限公司

电话：0451-86268790

传真：0451-86267847

邮箱：info@coremorrow.com

网址：www.coremorrow.com

总部地址：哈尔滨市南岗区学府路 191 号创业孵化产业园 12 栋

上海办事处地址：上海市浦东新区盛夏路 608 号 2 号楼 108 室