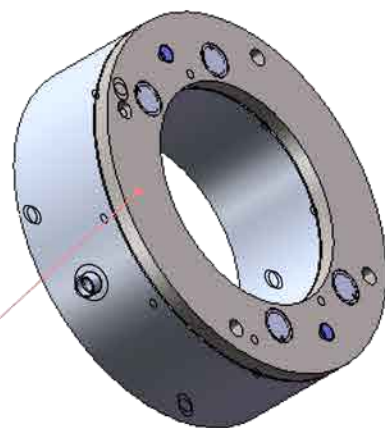


固定端



运动端

名称	压电扫描台	日期	19.01.31
型号	P77A.K65		
版本	D6		