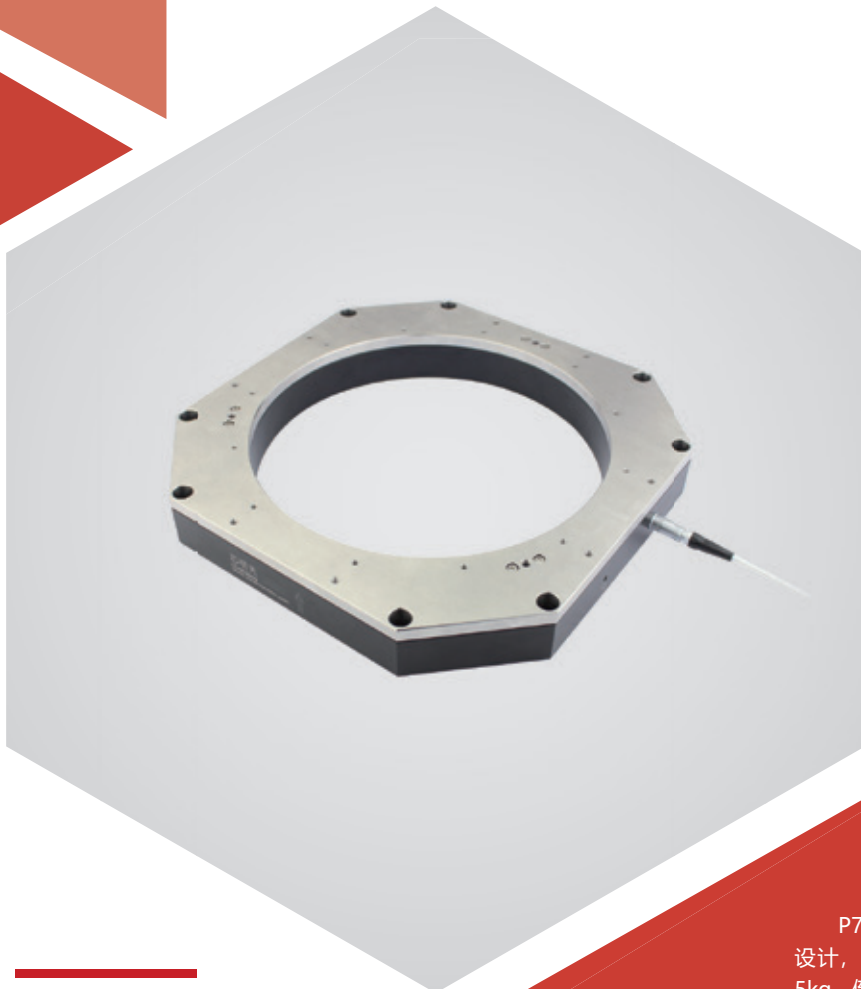


# Z向运动 | P77.S/K210

## 压电纳米定位台



### 产品介绍

P77.S/K210 压电移相器是专为光学检测移相应用而设计，行程范围可达 17.5 $\mu$ m，负载能力正立 10kg、卧式 5kg、倒置 5kg，非常适于各种镜片、镜头的光学检测设备。可依据客户的设备应用要求量身定制。

#### 产品特点 >>

- 一维 Z 向运动
- 行程 17.5 $\mu$ m
- 承载能力高达 10kg
- 可选正立 / 卧式 / 倒置使用
- 通孔直径： $\Phi$ 210mm
- 可定制

#### 应用 >>

- 光学捕获
- 表面检测
- 精密定位
- 显微成像
- 移相器
- 移相 / 干涉 / 计量



哈尔滨芯明天科技有限公司

电话：0451-86268790

邮箱：info@coremorrow.com

总部地址：哈尔滨市南岗区学府路 191 号创业孵化产业园 12 栋

传真：0451-86267847

网址：www.coremorrow.com

上海办事处地址：上海市浦东新区盛夏路 608 号 2 号楼 108 室

**技术参数 >>**

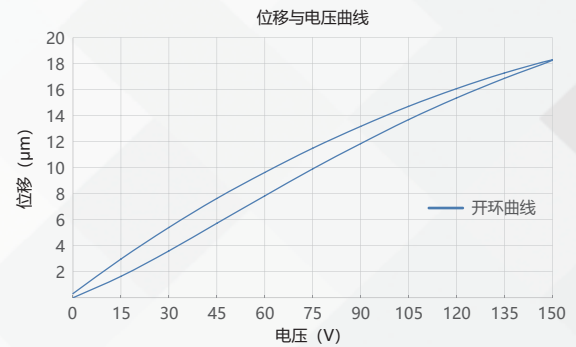
型号	尾缀 S- 闭环 尾缀 K- 开环	P77.S210	P77.K210	单位
运动自由度		Z	Z	
标称行程范围 (0~120V)		14	14	μm±10%
行程范围 (0~150V)		17.5	17.5	μm±10%
通孔尺寸		Φ210	Φ210	mm
闭 / 开环分辨率		0.5	0.2	nm
俯仰 / 偏航 / 滚动		<10	<10	μrad
推 / 拉力		100/20	100/20	N
空载谐振频率		100	100	Hz±20%
空载阶跃时间		2.5	2.5	ms±20%
承载能力		正立 10、卧式 5 倒置 5	正立 10、卧式 5 倒置 5	kg
静电容量		5.4	5.4	μF±20%
工作温度范围 [1]		-20~80	-20~80	°C
材质		钢、铝	钢、铝	
外形尺寸 (长 × 宽 × 高)		265×265×35	265×265×35	mm
重量		2890(不含线)	2890(不含线)	g±5%
出线长 [2]		1.5	1.5	m±10mm
传感 / 电压连接器 [2]		LEMO	LEMO	

注：以上参数是采用 E00/E01 系列压电控制器测得。最大驱动电压可在 -20V~150V；对于高可靠的长期使用，建议驱动电压在 0~120V。除特别说明外，以上参数均于室温约 25°C 下测得。

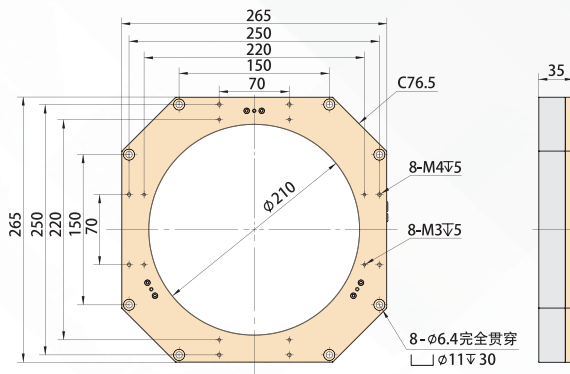
[1] 可定制低温及高真空版本。

[2] 线长及连接器可定制。

注：以上所提参数与测试环境、测试设备有关。运动台面平行度约 20μm，粗糙度约 1.6 至 3.2，特殊要求请在购买前与销售工程师确认。

**特性曲线 >>**


免责声明：该数据曲线为典型数据曲线，仅供参考。不同批次的产品，性能数据会不同。

**尺寸图 >>**

**推荐控制器 >>**


**E53**  
 小体积，60mA  
 RS-232/RS-422/USB 通信  
 软件可二次开发



**E70**  
 小体积，平均电流 70mA/ 通道  
 RS-232/RS-422/USB 通信  
 软件可二次开发



哈尔滨芯明天科技有限公司

电话：0451-86268790

邮箱：info@coremorrow.com

总部地址：哈尔滨市南岗区学府路 191 号创业孵化产业园 12 栋

传真：0451-86267847

网址：www.coremorrow.com

上海办事处地址：上海市浦东新区盛夏路 608 号 2 号楼 108 室