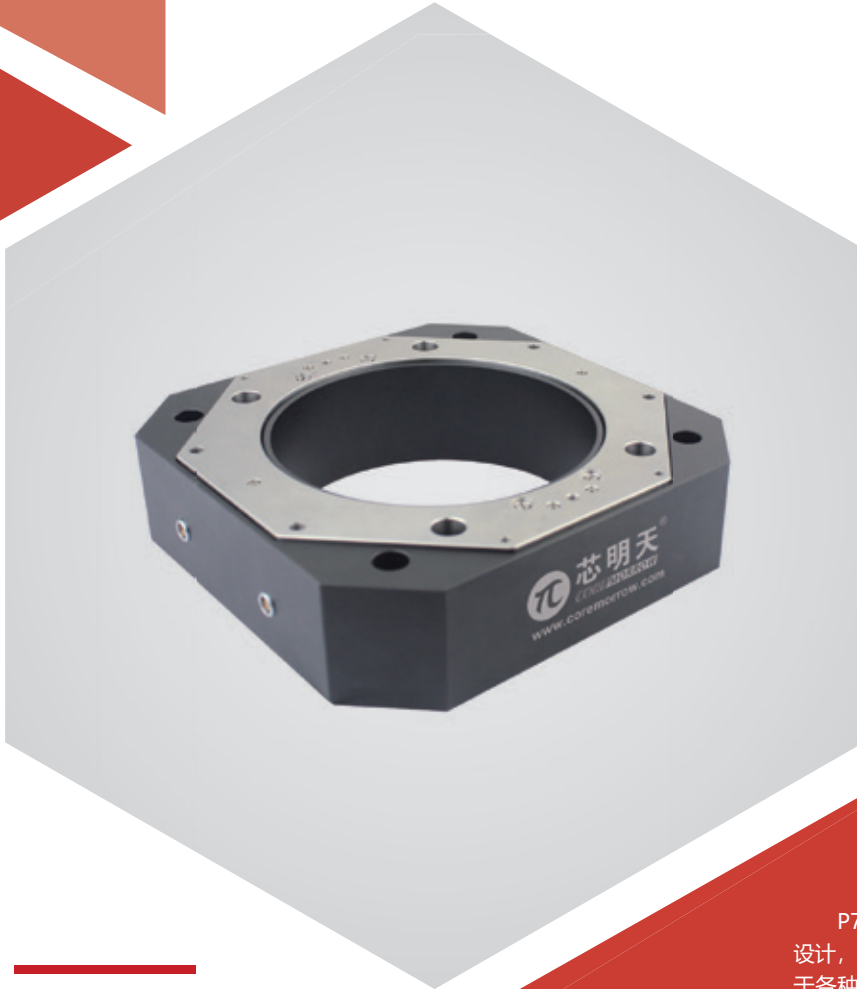


# Z向运动 | P77.30S/K140

## 压电纳米定位台



### 产品介绍

P77.30S/K140 压电移相器是专为光学检测移相应用而设计，行程范围可达 16/32 $\mu$ m，负载能力卧式 5kg，非常适于各种镜片、镜头的光学检测设备。可依据客户的设备应用要求量身定制。

#### 产品特点 >>

- 一维 Z 向运动
- 行程 16/32 $\mu$ m
- 承载能力高达 5kg
- 通孔直径： $\Phi$ 140mm
- 可定制

#### 应用 >>

- 光学捕获
- 表面检测
- 精密定位
- 显微成像
- 移相器
- 移相 / 干涉 / 计量



哈尔滨芯明天科技有限公司

电话：0451-86268790  
传真：0451-86267847

邮箱：info@coremorrow.com  
网址：www.coremorrow.com

总部地址：哈尔滨市南岗区学府路 191 号创业孵化产业园 12 栋  
上海办事处地址：上海市浦东新区盛夏路 608 号 2 号楼 108 室

## 技术参数 >>

型号	尾缀 S- 闭环 尾缀 K- 开环	P77.30S140	P77.30K140	单位
运动自由度		Z	Z	
标称行程范围 (0~120V)		12.8/25.6	12.8/25.6	$\mu\text{m}\pm 10\%$
行程范围 (0~150V)		16/32	16/32	$\mu\text{m}\pm 10\%$
传感器类型		SGS	-	
通孔尺寸		$\Phi 140$	$\Phi 140$	mm
闭 / 开环分辨率		0.5	0.2	nm
俯仰 / 偏航 / 滚动		< 15	< 15	$\mu\text{rad}$
推 / 拉力		80/15	80/15	N
空载谐振频率		200	200	Hz $\pm 20\%$
空载阶跃时间		14/7	14/7	ms $\pm 20\%$
承载能力		卧式 5	卧式 5	kg
静电容量		14.4/28.8	14.4/28.8	$\mu\text{F}\pm 20\%$
工作温度范围 <sup>[1]</sup>		-20~80	-20~80	$^{\circ}\text{C}$
材质		钢、铝	钢、铝	
外形尺寸 (长 × 宽 × 高)		210×210×56	210×210×56	mm
重量		4200	4200	g $\pm 5\%$
出线长 <sup>[2]</sup>		1.5	1.5	m $\pm 10\text{mm}$
传感 / 电压连接器 <sup>[2]</sup>		LEMO	LEMO	

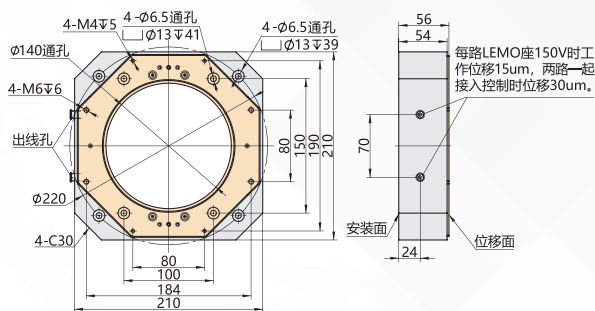
注：以上参数是采用 E00/E01 系列压电控制器测得。最大驱动电压可在 -20V~150V；对于高可靠的长期使用，建议驱动电压在 0~120V。除特别说明外，以上参数均于室温约 25 $^{\circ}\text{C}$ 下测得。

[1] 可定制低温及高真空版本。

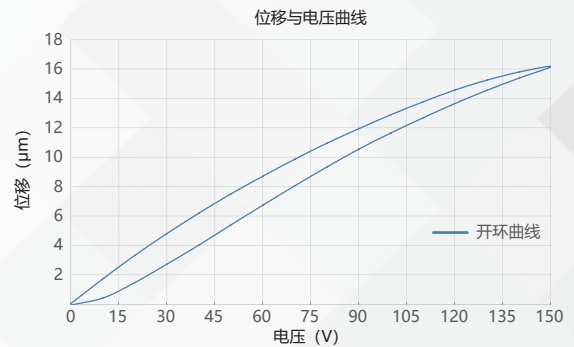
[2] 线长及连接器可定制。

注：以上所提参数与测试环境、测试设备有关。运动台面平行度约 20 $\mu\text{m}$ ，粗糙度约 1.6 至 3.2，特殊要求请在购买前与销售工程师确认。

## 尺寸图 >>



## 特性曲线 >>



免责声明：该数据曲线为典型数据曲线，仅供参考。不同批次的产品，性能数据会不同。

## 推荐控制器 >>



**E53**  
小体积，60mA  
RS-232/RS-422/USB 通信  
软件可二次开发



**E70**  
小体积，平均电流 70mA/ 通道  
RS-232/RS-422/USB 通信  
软件可二次开发



哈尔滨芯明天科技有限公司

电话：0451-86268790

传真：0451-86267847

邮箱：info@coremorrow.com

网址：www.coremorrow.com

总部地址：哈尔滨市南岗区学府路 191 号创业孵化产业园 12 栋

上海办事处地址：上海市浦东新区盛夏路 608 号 2 号楼 108 室