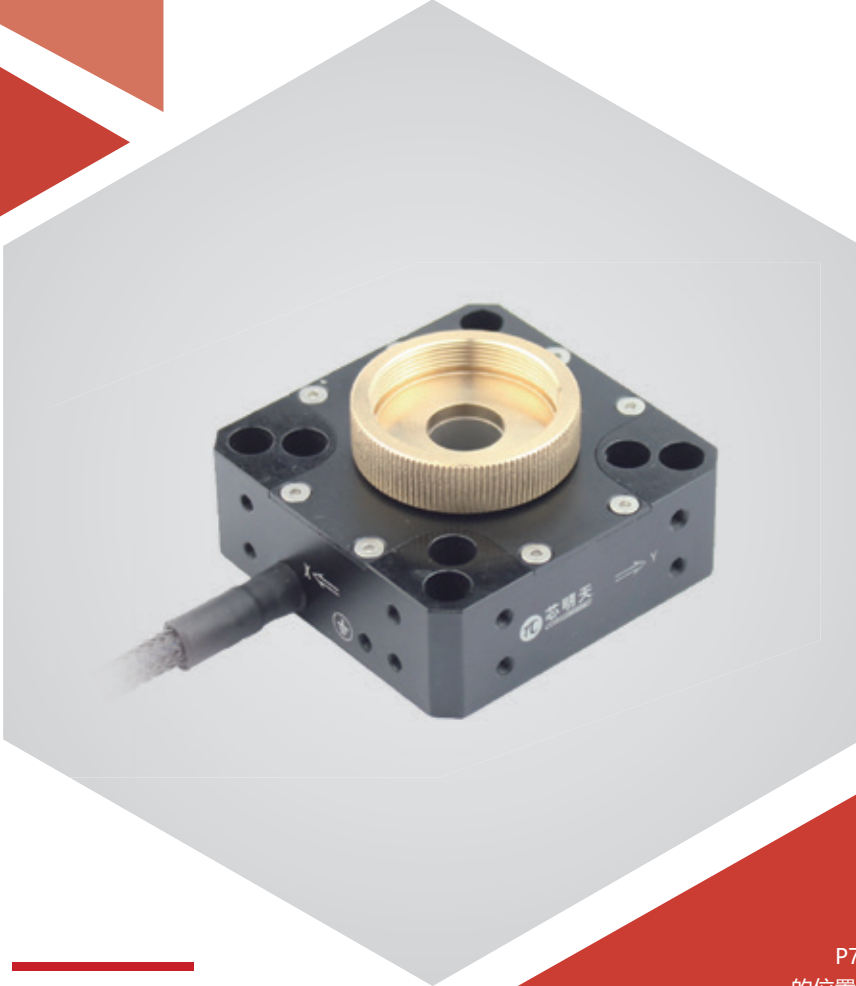


XY 向运动 | P70.XY20S/K

压电纳米定位台



产品介绍

P70.XY20 压电扫描台为二维 XY 向运动，在它的四个角的位置都具有四个通孔，孔心距为 30mm，非常适于笼式结构的安装。另外，它还具有四个沉孔，也适于螺纹安装固定。

产品特点 >>

- 二维 X、Y 向运动
- 行程 $\pm 8.5\mu\text{m}$ / 轴
- 承载能力 300g
- 适于物镜 XY 二维扫描
- 柔性铰链结构

应用 >>

- 显微成像
- 干涉 / 计量
- 表面检测
- 微操作
- 精密定位
- XY 快速扫描
- 笼式结构
- 光路对准
- 光学



哈尔滨芯明天科技有限公司

电话: 0451-86268790
传真: 0451-86267847

邮箱: info@coremorrow.com
网址: www.coremorrow.com

总部地址: 哈尔滨市南岗区学府路 191 号创业孵化产业园 12 栋
上海办事处地址: 上海市浦东新区盛夏路 608 号 2 号楼 108 室

技术参数 >>

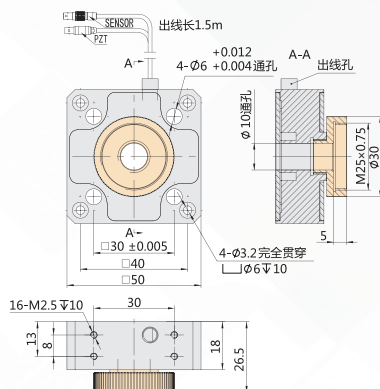
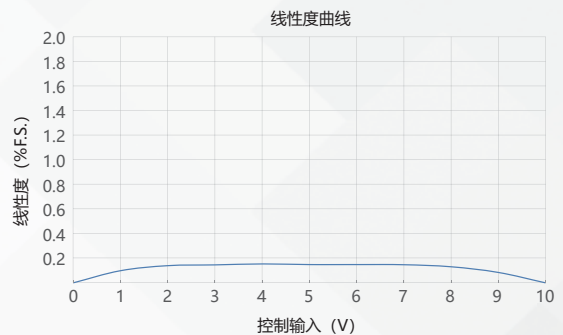
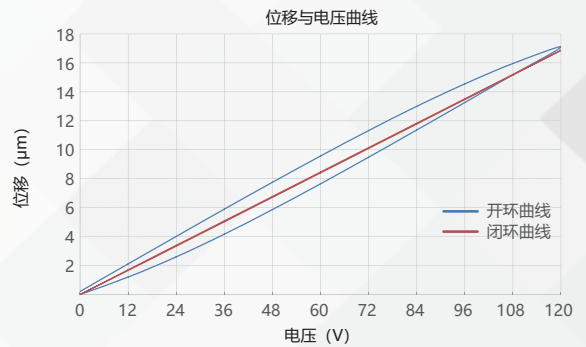
型号	尾缀 S- 闭环 尾缀 K- 闭环	P70.XY20S	P70.XY20K	单位
运动自由度		X、Y	X、Y	
驱动控制		3 路驱动	3 路驱动	
标称行程范围		±7/ 轴 (@100V)	±7/ 轴 (@100V)	μm±10%
行程范围		±8.5/ 轴 (@120V)	±8.5/ 轴 (@120V)	μm±10%
传感器类型		SGS	-	
闭 / 开环分辨率		0.6	0.2	nm
闭环线性度		0.3	-	%F.S.
闭环重复定位精度		0.2	-	%F.S.
俯仰 / 偏航 / 滚动		<15	<15	μrad
空载谐振频率		1.2	1.2	kHz±20%
承载能力		300	300	g
闭环响应时间		30	30	ms±20%
空载谐振频率		1.2	1.2	kHz±20%
加载谐振频率		0.4 (53g)	0.4 (53g)	kHz±20%
静电容量		0.8/ 轴	0.8/ 轴	μF±20%
工作温度范围 ^[1]		-20~80	-20~80	°C
材质		钢、铝	钢、铝	ms±20%
外形尺寸 (长 × 宽 × 高)		50×50×26.5	50×50×26.5	mm
重量		175	175	g±5%
出线长 ^[2]		1.5	1.5	m±10mm
传感 / 电压连接器 ^[2]		-	-	

注：以上参数是采用 E00/E01 系列压电控制器测得。最大驱动电压可在 -20V~150V；对于高可靠的长期使用，建议驱动电压在 0~120V。除特别说明外，以上参数均于室温约 25°C 下测得。

[1] 可定制低温及高真空版本。

[2] 线长及连接器可定制。

注：以上所提参数与测试环境、测试设备有关。运动台面平行度约 20μm，粗糙度约 1.6 至 3.2，特殊要求请在购买前与销售工程师确认。

尺寸图 >>

特性曲线 >>


免责声明：该数据曲线为典型数据曲线，仅供参考。不同批次的产品，性能数据会不同。

推荐控制器 >>


E01.D3
 LCD，薄膜按键，可达 625mA
 RS-232/RS-422/USB 通信
 软件可二次开发



E70
 小体积，平均电流 70mA/ 通道
 RS-232/RS-422/USB 通信
 软件可二次开发



哈尔滨芯明天科技有限公司

电话：0451-86268790

传真：0451-86267847

邮箱：info@coremorrow.com

网址：www.coremorrow.com

总部地址：哈尔滨市南岗区学府路 191 号创业孵化产业园 12 栋

上海办事处地址：上海市浦东新区盛夏路 608 号 2 号楼 108 室