

X 向运动 | P66.X60S/K

压电纳米定位台



产品介绍

P66.X60 压电纳米定位台以压电陶瓷为驱动源并采用直驱机构的 1 维运动的压电位移平台，是压电与柔性铰链相结合的纳米定位系统，可达毫秒级响应、纳米级定位精度，并可选配高精度传感器进行闭环精密定位控制。该产品非常适于定位应用，如干涉中光路径长度修正、显微或扫描应用中的样品定位等，已广泛应用于干涉、显微、精密加工等领域。

产品特点 >>

- 一维 X 向运动
- 行程 60 μ m
- 承载能力高达 6kg
- 亚毫秒响应时间
- 开环闭环可选

应用 >>

- 计量
- 干涉 / 扫描
- 纳米定位
- 光盘驱动测试
- 半导体技术
- 质量保证测试
- 微加工 / 精密控制



哈尔滨芯明天科技有限公司

电话: 0451-86268790

邮箱: info@coremorrow.com

总部地址: 哈尔滨市南岗区学府路 191 号创业孵化产业园 12 栋

传真: 0451-86267847

网址: www.coremorrow.com

上海办事处地址: 上海市浦东新区盛夏路 608 号 2 号楼 108 室

技术参数 >>

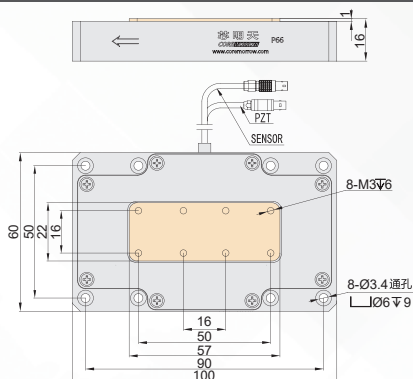
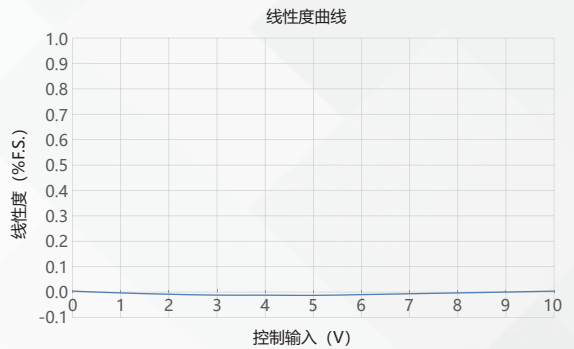
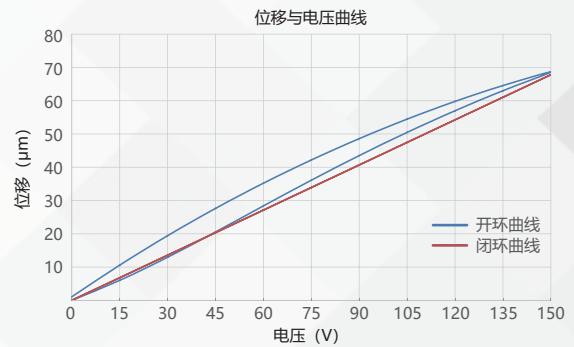
型号	尾缀 S- 闭环 尾缀 K- 开环	P66.X60S	P66.X60K	单位
运动自由度		X	X	
标称行程范围 (0~120V)		48	48	$\mu\text{m}\pm 10\%$
行程范围 (0~150V)		60	60	$\mu\text{m}\pm 10\%$
传感器类型		SGS	-	
闭 / 开环分辨率		2	0.5	nm
闭环线性度		0.1	-	%F.S.
闭环重复定位精度		0.05	-	%F.S.
俯仰 / 偏航 / 滚动		<20	<20	μrad
推 / 拉力		160/16	160/16	N
运动方向刚度		2.8	2.8	$\text{N}/\mu\text{m}\pm 20\%$
空载谐振频率		2.8	2.8	$\text{kHz}\pm 20\%$
闭环工作频率 (-3dB)		500 (空载)	500 (空载)	$\text{Hz}\pm 20\%$
闭 / 开环空载阶跃时间		10	1.6	$\text{ms}\pm 20\%$
承载能力		6	6	kg
静电容量		7.2	7.2	$\mu\text{F}\pm 20\%$
工作温度范围 [1]		-20~80	-20~80	$^{\circ}\text{C}$
材质		铝	铝	
外形尺寸 (长×宽×高)		100×60×16	100×60×16	mm
重量		190	190	$\text{g}\pm 5\%$
出线长 [2]		1.5	1.5	$\text{m}\pm 10\text{mm}$
传感 / 电压连接器 [2]		-	-	

注：以上参数是采用 E00/E01 系列压电控制器测得。最大驱动电压可在 -20V~150V；对于高可靠的长期使用，建议驱动电压在 0~120V。除特别说明外，以上参数均于室温约 25 $^{\circ}\text{C}$ 下测得。

[1] 可定制低温及高真空版本。

[2] 线长及连接器可定制。

注：以上所提参数与测试环境、测试设备有关。运动台面平行度约 20 μm ，粗糙度约 1.6 至 3.2，特殊要求请在购买前与销售工程师确认。

尺寸图 >>

特性曲线 >>


免责声明：该数据曲线为典型数据曲线，仅供参考。不同批次的产品，性能数据会不同。

推荐控制器 >>


E01.D1
 LCD, 薄膜按键, 可达 625mA
 RS-232/RS-422/USB 通信
 软件可二次开发



E53
 小体积, 60mA
 RS-232/RS-422/USB 通信
 软件可二次开发



哈尔滨芯明天科技有限公司

电话: 0451-86268790

传真: 0451-86267847

邮箱: info@coremorrow.com

网址: www.coremorrow.com

总部地址: 哈尔滨市南岗区学府路 191 号创业孵化产业园 12 栋

上海办事处地址: 上海市浦东新区盛夏路 608 号 2 号楼 108 室