

# X 向运动 | P66.X30S/K-C1

## 压电纳米定位台



### 产品介绍

P66.X30S/K-C1 压电纳米定位台为一维 X 向运动压电平台，可进行 38 $\mu$ m 范围内的纳米级位置调整。

#### 产品特点 >>

- 一维 X 向运动
- 行程 38 $\mu$ m
- 承载能力达 100g
- 可选闭环版本、真空版本

#### 应用 >>

- 纳米级精密位置调整
- 干涉 / 扫描
- 扫描显微
- 微加工
- 纳米定位 / 测量
- 微操作



哈尔滨芯明天科技有限公司

电话：0451-86268790

邮箱：info@coremorrow.com

总部地址：哈尔滨市南岗区学府路 191 号创业孵化产业园 12 栋

传真：0451-86267847

网址：www.coremorrow.com

上海办事处地址：上海市浦东新区盛夏路 608 号 2 号楼 108 室

## 技术参数 >>

型号	尾缀 S- 闭环 尾缀 K- 开环	P66.X30S-C1	P66.X30K-C1	单位
运动自由度		X	X	
标称行程范围 (0~120V)		30	30	$\mu\text{m}\pm 10\%$
行程范围 (0~150V)		38	38	$\mu\text{m}\pm 10\%$
传感器类型		SGS	-	
闭 / 开环分辨率		1	0.5	nm
闭环线性度		0.1	-	%F.S.
闭环重复定位精度		0.1	-	%F.S.
俯仰 / 偏航 / 滚动		<15	<15	$\mu\text{rad}$
推 / 拉力		200/10	200/10	N
运动方向刚度		10	10	$\text{N}/\mu\text{m}\pm 20\%$
空载谐振频率		2	2	$\text{kHz}\pm 20\%$
闭 / 开环空载阶跃时间		5	1.5	$\text{ms}\pm 20\%$
承载能力		100	100	g
静电容量		3.6	3.6	$\mu\text{F}\pm 10\%$
工作温度范围 <sup>[1]</sup>		-20~80	-20~80	$^{\circ}\text{C}$
材质		铝	铝	
外形尺寸 (长 × 宽 × 高)		70×60×25	70×60×25	mm
重量		120	120	$\text{g}\pm 5\%$
出线长 <sup>[2]</sup>		1.5	1.5	$\text{m}\pm 10\text{mm}$
传感 / 电压连接器 <sup>[2]</sup>		-	-	

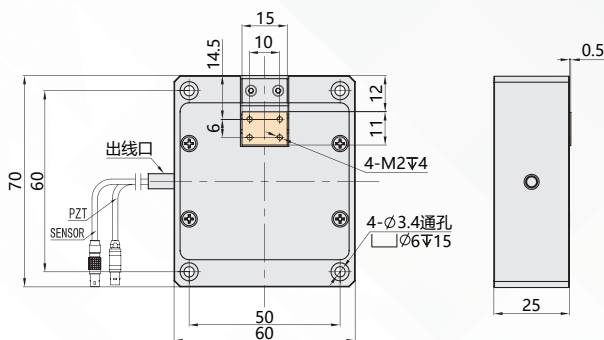
注：以上参数是采用 E00/E01 系列压电控制器测得。最大驱动电压可在 -20V~150V；对于高可靠的长期使用，建议驱动电压在 0~120V。除特别说明外，以上参数均于室温约 25 $^{\circ}\text{C}$ 下测得。

[1] 可定制低温及高真空版本。

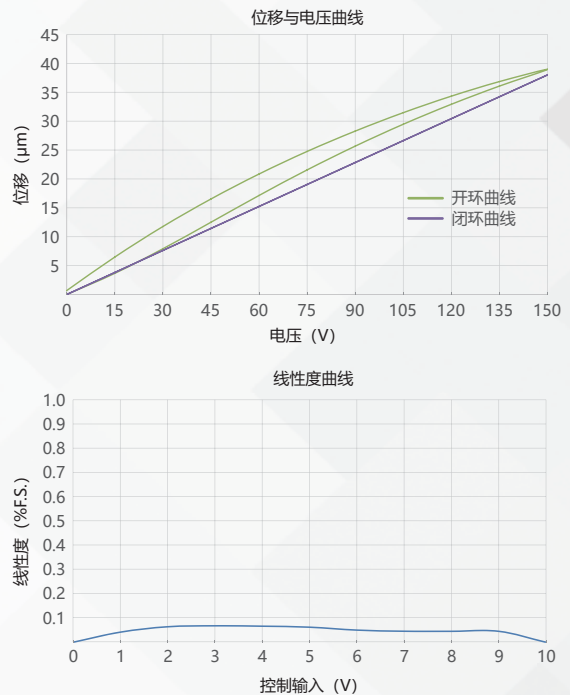
[2] 线长及连接器可定制。

注：以上所提参数与测试环境、测试设备有关。运动台面平行度约 20 $\mu\text{m}$ ，粗糙度约 1.6 至 3.2，特殊要求请在购买前与销售工程师确认。

## 尺寸图 >>



## 特性曲线 >>



免责声明：该数据曲线为典型数据曲线，仅供参考。不同批次的产品，性能数据会不同。

## 推荐控制器 >>



哈尔滨芯明天科技有限公司

电话：0451-86268790

传真：0451-86267847

邮箱：info@coremorrow.com

网址：www.coremorrow.com

总部地址：哈尔滨市南岗区学府路 191 号创业孵化产业园 12 栋

上海办事处地址：上海市浦东新区盛夏路 608 号 2 号楼 108 室