

X 向运动 | P63.X7S/K

压电纳米定位台



产品介绍

P63.X7 压电纳米定位台为小体积 1 维压电定位平台，内部采用直驱机构，它的重要的特点是超精密且体积非常小巧，非常易于集成到任何扫描仪器中。

产品特点 >>

- 一维 X 向运动
- 行程 6.8 μ m
- 承载能力达 0.8kg
- 毫秒级响应时间
- 重复定位精度可达纳米级

应用 >>

- 显微成像
- 纳米定位
- 生物技术
- 质量保证测试
- 半导体技术
- 微车削
- 原子力显微镜



哈尔滨芯明天科技有限公司

电话：0451-86268790
传真：0451-86267847

邮箱：info@coremorrow.com
网址：www.coremorrow.com

总部地址：哈尔滨市南岗区学府路 191 号创业孵化产业园 12 栋
上海办事处地址：上海市浦东新区盛夏路 608 号 2 号楼 108 室

技术参数 >>

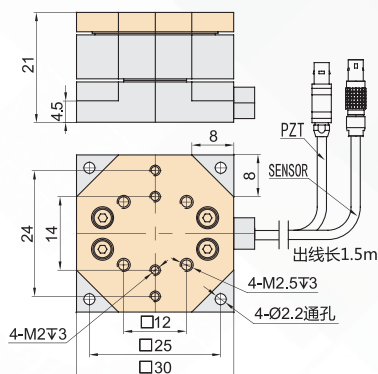
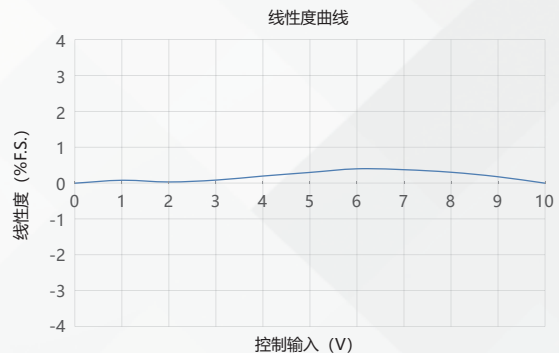
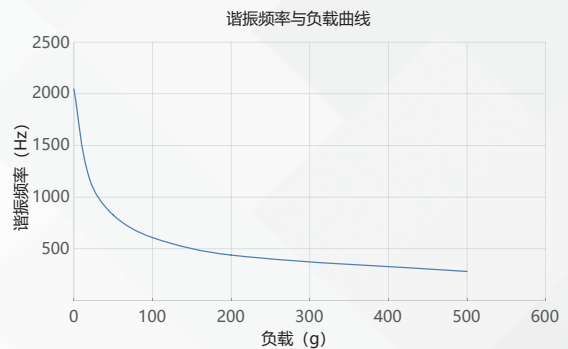
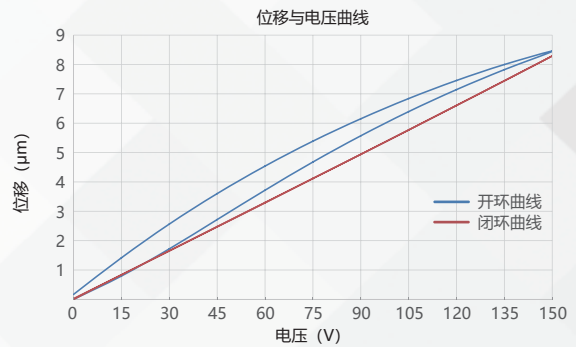
型号	尾缀 S- 闭环 尾缀 K- 开环	P63.X7S	P63.X7K	单位
运动自由度		X	X	
标称行程范围 (0~120V)		5.5	5.5	$\mu\text{m} \pm 10\%$
行程范围 (0~150V)		6.8	6.8	$\mu\text{m} \pm 10\%$
传感器类型		SGS	-	
闭 / 开环分辨率		0.2	0.1	nm
闭环线性度		0.4	-	%F.S.
闭环重复定位精度		0.2	-	%F.S.
俯仰 / 偏航 / 滚动		<5	<5	μrad
推 / 拉力		10/2	10/2	N
运动方向刚度		1.5	1.5	$\text{N}/\mu\text{m} \pm 20\%$
空载谐振频率		2	2	$\text{kHz} \pm 20\%$
闭 / 开环空载阶跃时间		1.5	0.3	$\text{ms} \pm 20\%$
承载能力		0.8	0.8	kg
静电容量		0.8	0.8	$\mu\text{F} \pm 20\%$
工作温度范围 ^[1]		-20~80	-20~80	$^{\circ}\text{C}$
材质		铝	铝	
外形尺寸 (长 × 宽 × 高)		30×30×21	30×30×21	mm
重量		70	70	$\text{g} \pm 5\%$
出线长 ^[2]		1.5	1.5	$\text{m} \pm 10\text{mm}$
传感 / 电压连接器 ^[2]		-	-	

注：以上参数是采用 E00/E01 系列压电控制器测得。最大驱动电压可在 -20V~150V；对于高可靠的长期使用，建议驱动电压在 0~120V。除特别说明外，以上参数均于室温约 25 $^{\circ}\text{C}$ 下测得。

[1] 可定制低温及高真空版本。

[2] 线长及连接器可定制。

注：以上所提参数与测试环境、测试设备有关。运动台面平行度约 20 μm ，粗糙度约 1.6 至 3.2，特殊要求请在购买前与销售工程师确认。

尺寸图 >>

特性曲线 >>


免责声明：该数据曲线为典型数据曲线，仅供参考。不同批次的产品，性能数据会不同。

推荐控制器 >>


E01.D1
 LCD, 薄膜按键, 可达 625mA
 RS-232/RS-422/USB 通信
 软件可二次开发



E53
 小体积, 60mA
 RS-232/RS-422/USB 通信
 软件可二次开发



哈尔滨芯明天科技有限公司

电话: 0451-86268790

传真: 0451-86267847

邮箱: info@coremorrow.com

网址: www.coremorrow.com

总部地址: 哈尔滨市南岗区学府路 191 号创业孵化产业园 12 栋

上海办事处地址: 上海市浦东新区盛夏路 608 号 2 号楼 108 室