

## Z 向运动 | P60.Z500S/K

### 压电纳米定位台



## 产品介绍

P60.Z500 压电纳米定位台为一维 Z 向运动平台，行程可达 500 $\mu$ m，承载达 2kg，可选配闭环传感器获取更高定位精度。

### 产品特点 >>

- 一维 Z 向运动
- 行程可达 500 $\mu$ m
- 承载可达 2kg
- 可选真空兼容版本

### 应用 >>

- 计量
- 干涉 / 扫描
- 纳米定位
- 光盘驱动测试
- 半导体技术
- 质量保证测试
- 微加工 / 精密控制



哈尔滨芯明天科技有限公司

电话: 0451-86268790

邮箱: info@coremorrow.com

总部地址: 哈尔滨市南岗区学府路 191 号创业孵化产业园 12 栋

传真: 0451-86267847

网址: www.coremorrow.com

上海办事处地址: 上海市浦东新区盛夏路 608 号 2 号楼 108 室

**技术参数 >>**

型号	尾缀 S- 闭环 尾缀 K- 开环	P60.Z500S	P60.Z500K	单位
运动自由度		Z	Z	
标称行程范围 (0~120V)		400	400	$\mu\text{m}\pm 10\%$
行程范围 (0~150V)		500	500	$\mu\text{m}\pm 10\%$
传感器类型		SGS	-	
闭 / 开环分辨率		13.5	4	nm
闭环线性度		0.1	-	%F.S.
重复定位精度		0.05	-	%F.S.
空载谐振频率		290	290	Hz $\pm 20\%$
承载能力		2	2	kg
静电容量		28.8	28.8	$\mu\text{F}\pm 20\%$
工作温度范围 <sup>[1]</sup>		-20~80	-20~80	°C
材质		钢、铝	钢、铝	
重量 (不含线)		0.65	0.65	kg $\pm 20\%$
真空度		-	-	mbar
外形尺寸 (长 × 宽 × 高)		88×88×36	88×88×36	mm
出线长 <sup>[2]</sup>		1.5	1.5	m $\pm 10\text{mm}$
传感 / 电压连接器 <sup>[2]</sup>		-	-	

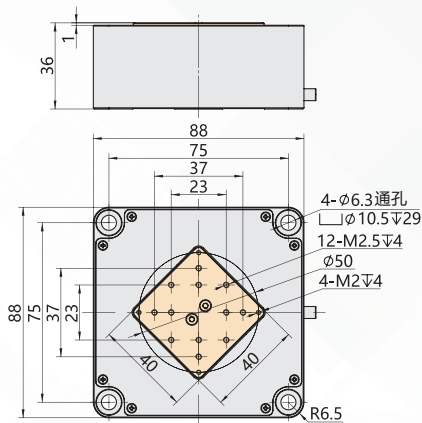
注：以上参数是采用 E00/E01 系列压电控制器测得。最大驱动电压可在 -20V~150V；对于高可靠的长期使用，建议驱动电压在 0~120V。除特别说明外，以上参数均于室温约 25°C 下测得。

[1] 若此工作频率已接近或超过谐振频率，建议在小于谐振频率以下使用，若在此频率下工作，输入电压要足够小，请从小信号开始逐渐调试。开环使用时可达到的工作频率上限会大于此频率。

[2] 可定制低温及高真空版本。

[3] 线长及连接器可定制。

注：以上所提参数与测试环境、测试设备有关。运动台面平行度约 20 $\mu\text{m}$ ，粗糙度约 1.6 至 3.2，特殊要求请在购买前与销售工程师确认。

**尺寸图 >>**

**推荐控制器 >>**


**E01.D1**  
 LCD, 薄膜按键, 可达 625mA  
 RS-232/RS-422/USB 通信  
 软件可二次开发



**E53**  
 小体积, 60mA  
 RS-232/RS-422/USB 通信  
 软件可二次开发



哈尔滨芯明天科技有限公司

电话: 0451-86268790

传真: 0451-86267847

邮箱: info@coremorrow.com

网址: www.coremorrow.com

总部地址: 哈尔滨市南岗区学府路 191 号创业孵化产业园 12 栋

上海办事处地址: 上海市浦东新区盛夏路 608 号 2 号楼 108 室