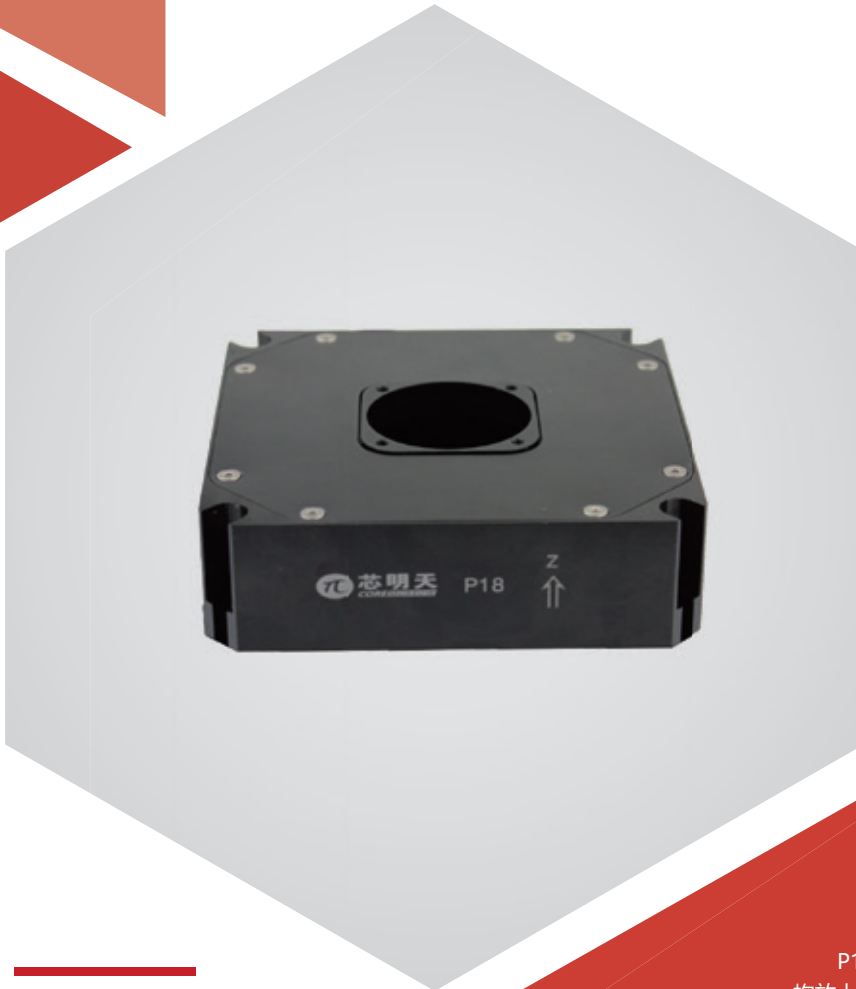


Z 向运动 | P18.Z200S/K

压电纳米定位台



产品介绍

P18.Z200 压电扫描台为 1 维直线扫描台。台体采用机构放大设计原理，内置高可靠性压电陶瓷，可以实现 200 μ m 的高速扫描，通光孔径为 \varnothing 35mm，多种位移行程及规格型号可供选择，适用于大行程多维扫描等应用。

产品特点 >>

- 一维 Z 向运动
- 行程 200 μ m
- 承载能力达 1kg
- 通孔直径: \varnothing 35mm
- 闭环重复定位精度高
- 响应速度快

应用 >>

- 扫描显微
- 图像处理与稳定
- 表面检测
- 干涉 / 计量
- 光学计量
- 半导体测量
- 质量保证测试



哈尔滨芯明天科技有限公司

电话: 0451-86268790

邮箱: info@coremorrow.com

总部地址: 哈尔滨市南岗区学府路 191 号创业孵化产业园 12 栋

传真: 0451-86267847

网址: www.coremorrow.com

上海办事处地址: 上海市浦东新区盛夏路 608 号 2 号楼 108 室

技术参数 >>

型号	尾缀 S- 闭环 尾缀 K- 开环	P18.Z200S	P18.Z200K	单位
运动自由度		Z	Z	
驱动控制		1 路驱动	1 路驱动	
标称行程范围 (0~120V)		160	160	$\mu\text{m} \pm 10\%$
行程范围 (0~150V)		200	200	$\mu\text{m} \pm 10\%$
传感器类型		SGS	-	
通孔尺寸		$\varnothing 35$	$\varnothing 35$	mm
闭 / 开环分辨率		7	2	nm
闭环线性度		0.2	-	%F.S.
闭环重复定位精度		0.15	-	%F.S.
俯仰 / 偏航 / 滚动		<20	<20	μrad
推 / 拉力		50/10	50/10	N
运动方向刚度		0.3	0.3	$\text{N}/\mu\text{m} \pm 20\%$
空载谐振频率		300	300	$\text{Hz} \pm 20\%$
闭 / 开环空载阶跃时间		30	5	$\text{ms} \pm 20\%$
承载能力		1	1	kg
静电容量		21.6	21.6	$\mu\text{F} \pm 20\%$
工作温度范围 ^[1]		-20~80	-20~80	$^{\circ}\text{C}$
材质		铝	铝	
外形尺寸 (长 × 宽 × 高)		100×100×31	100×100×31	mm
重量		400	400	$\text{g} \pm 5\%$
出线长 ^[2]		1.5	1.5	$\text{m} \pm 10\text{mm}$
传感 / 电压连接器 ^[2]		-	-	

注：以上参数是采用 E00/E01 系列压电控制器测得。最大驱动电压可在 -20V~150V；对于高可靠的长期使用，建议驱动电压在 0~120V。除特别说明外，以上参数均于室温约 25 $^{\circ}\text{C}$ 下测得。

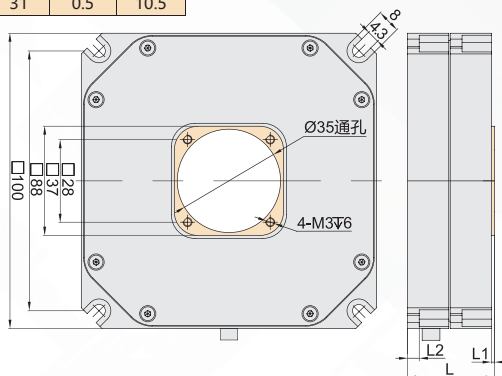
[1] 可定制低温及高真空版本。

[2] 线长及连接器可定制。

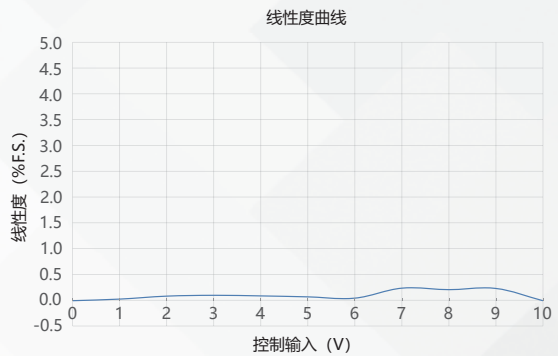
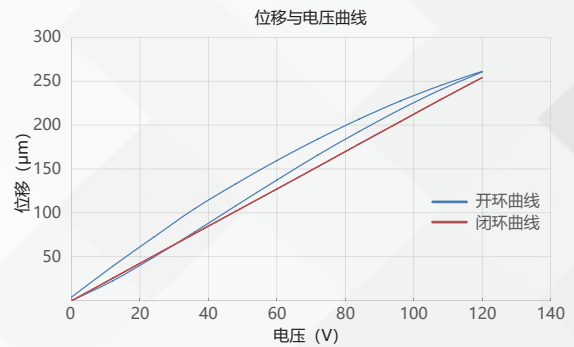
注：以上所提参数与测试环境、测试设备有关。运动台面平行度约 20 μm ，粗糙度约 1.6 至 3.2，特殊要求请在购买前与销售工程师确认。

尺寸图 >>

型号	L(mm)	L1(mm)	L2(mm)
P18.Z	31	0.5	10.5



特性曲线 >>



免责声明：该数据曲线为典型数据曲线，仅供参考。不同批次的产品，性能数据会不同。

推荐控制器 >>



E01.D1
LCD，薄膜按键，可达 625mA
RS-232/RS-422/USB 通信
软件可二次开发



E53
小体积，60mA
RS-232/RS-422/USB 通信
软件可二次开发



哈尔滨芯明天科技有限公司

电话：0451-86268790

传真：0451-86267847

邮箱：info@coremorrow.com

网址：www.coremorrow.com

总部地址：哈尔滨市南岗区学府路 191 号创业孵化产业园 12 栋

上海办事处地址：上海市浦东新区盛夏路 608 号 2 号楼 108 室