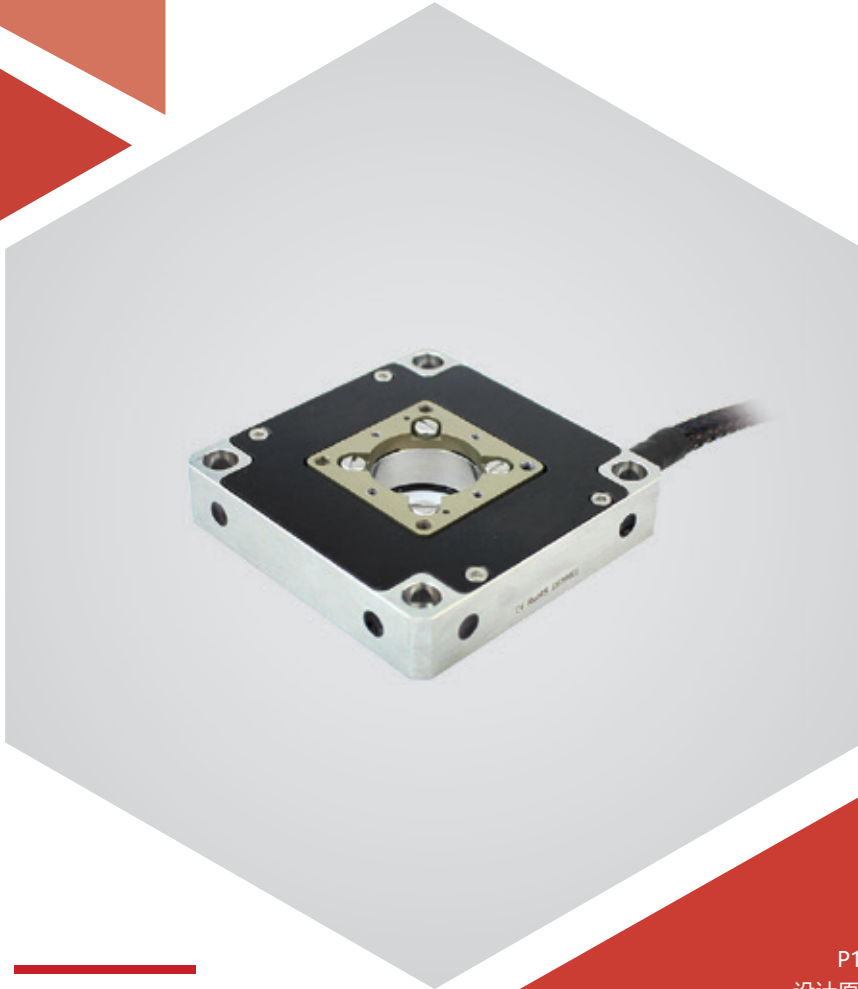


# XY 向运动 | P16.XY50S/K

## 压电纳米定位台



### 产品介绍

P16.XY50 压电扫描台为 XY 轴平移扫描台，机构放大设计原理，中心通孔孔径为 20mm，该系列扫描台有开环闭环可选。方形移动台面，便于与外部机械结构安装连接。

#### 产品特点 >>

- 二维 X、Y 向运动
- 行程 50 $\mu$ m/轴
- 承载能力 1.5kg
- 闭环重复定位精度高
- 开环闭环可选

#### 应用 >>

- 显微成像
- 干涉 / 计量
- 表面检测
- 微操作
- 精密定位
- 光学



哈尔滨芯明天科技有限公司

电话：0451-86268790

邮箱：info@coremorrow.com

总部地址：哈尔滨市南岗区学府路 191 号创业孵化产业园 12 栋

传真：0451-86267847

网址：www.coremorrow.com

上海办事处地址：上海市浦东新区盛夏路 608 号 2 号楼 108 室

**技术参数 >>**

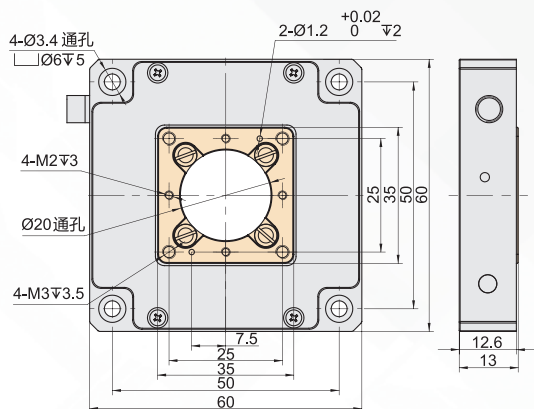
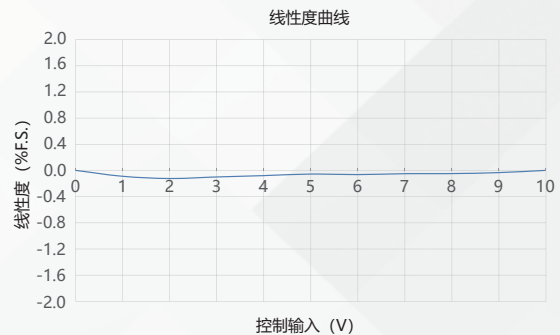
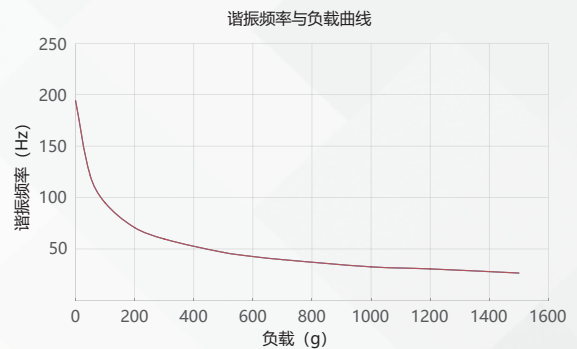
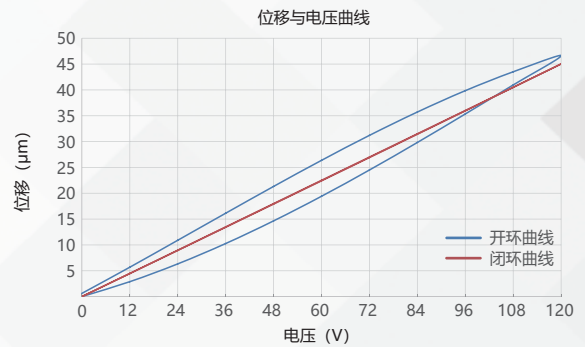
型号	尾缀 S- 闭环 尾缀 K- 闭环	P16.XY50S	P16.XY50K	单位
运动自由度		X、Y	X、Y	
驱动控制		2 路驱动	2 路驱动	
标称行程范围 (0~120V)		40/ 轴	40/ 轴	$\mu\text{m}\pm 10\%$
行程范围 (0~150V)		50/ 轴	50/ 轴	$\mu\text{m}\pm 10\%$
传感器类型		SGS	-	
通孔尺寸		$\varnothing 20$	$\varnothing 20$	mm
闭 / 开环分辨率		1.5	0.5	nm
闭环线性度		1	-	%F.S.
闭环重复定位精度		1	-	%F.S.
俯仰 / 偏航 / 滚动		<20	<20	$\mu\text{rad}$
推 / 拉力		30/10	30/10	N
运动方向刚度		0.5	0.5	$\text{N}/\mu\text{m}\pm 20\%$
空载谐振频率		500	500	$\text{Hz}\pm 20\%$
闭 / 开环空载阶跃时间		10	0.8	$\text{ms}\pm 20\%$
承载能力		1.5	1.5	kg
静电容量		1.8/ 轴	1.8/ 轴	$\mu\text{F}\pm 20\%$
工作温度范围 [1]		-20~80	-20~80	$^{\circ}\text{C}$
材质		钢、铝	钢、铝	
外形尺寸 (长 × 宽 × 高)		60×60×13	60×60×13	mm
重量		200	200	$\text{g}\pm 5\%$
出线长 [2]		1.5	1.5	$\text{m}\pm 10\text{mm}$
传感 / 电压连接器 [2]		-	-	

注：以上参数是采用 E00/E01 系列压电控制器测得。最大驱动电压可在 -20V~150V；对于高可靠的长期使用，建议驱动电压在 0~120V。除特别说明外，以上参数均于室温约 25 $^{\circ}\text{C}$  下测得。

[1] 可定制低温及高真空版本。

[2] 线长及连接器可定制。

注：以上所提参数与测试环境、测试设备有关。运动台面平行度约 20 $\mu\text{m}$ ，粗糙度约 1.6 至 3.2，特殊要求请在购买前与销售工程师确认。

**尺寸图 >>**

**特性曲线 >>**


免责声明：该数据曲线为典型数据曲线，仅供参考。不同批次的产品，性能数据会不同。

**推荐控制器 >>**


**E01.D3**  
 LCD, 薄膜按键, 可达 625mA  
 RS-232/RS-422/USB 通信  
 软件可二次开发



**E70**  
 小体积, 平均电流 70mA/ 通道  
 RS-232/RS-422/USB 通信  
 软件可二次开发



哈尔滨芯明天科技有限公司

电话: 0451-86268790

传真: 0451-86267847

邮箱: info@coremorrow.com

网址: www.coremorrow.com

总部地址: 哈尔滨市南岗区学府路 191 号创业孵化产业园 12 栋

上海办事处地址: 上海市浦东新区盛夏路 608 号 2 号楼 108 室