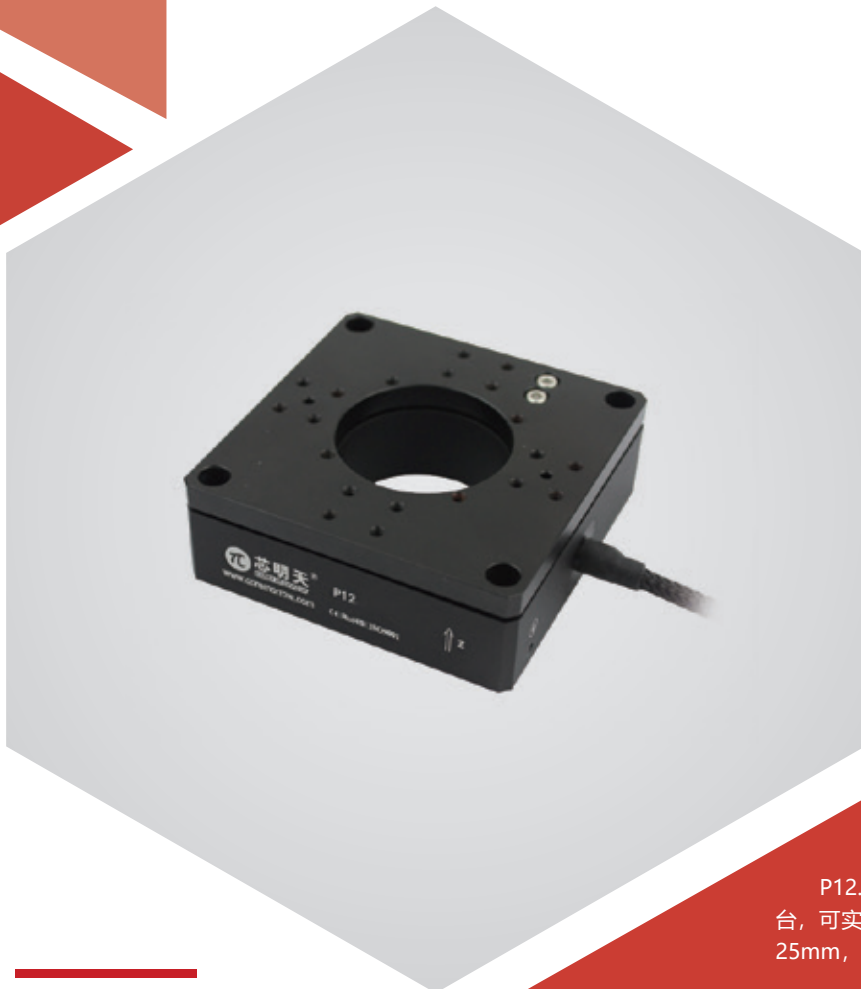


Z 向运动 | P12.Z100S/K

通孔 $\varnothing 25\text{mm}$ | 压电纳米定位台



产品介绍

P12.Z100 压电扫描台为压电陶瓷驱动 1 维并联式平移扫描台，可实现单轴 $100\mu\text{m}$ 的位移行程，台体中心圆形通孔孔径 25mm ，满足显微等应用。

产品特点 >>

- 一维 Z 向运动
- 行程 $100\mu\text{m}$
- 承载能力 0.8kg
- 台体中心通孔
- 闭环重复定位精度高

应用 >>

- 扫描干涉
- 表面测量
- 共焦显微
- 图像处理与稳定
- 晶圆定位
- 光学捕获



哈尔滨芯明天科技有限公司

电话: 0451-86268790

邮箱: info@coremorrow.com

总部地址: 哈尔滨市南岗区学府路 191 号创业孵化产业园 12 栋

传真: 0451-86267847

网址: www.coremorrow.com

上海办事处地址: 上海市浦东新区盛夏路 608 号 2 号楼 108 室

技术参数 >>

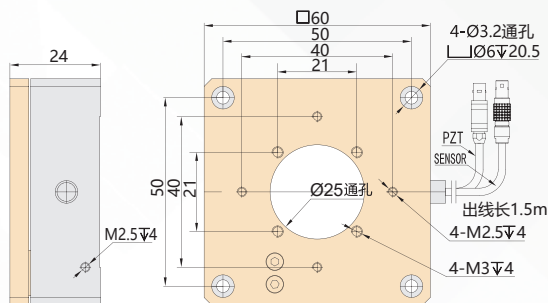
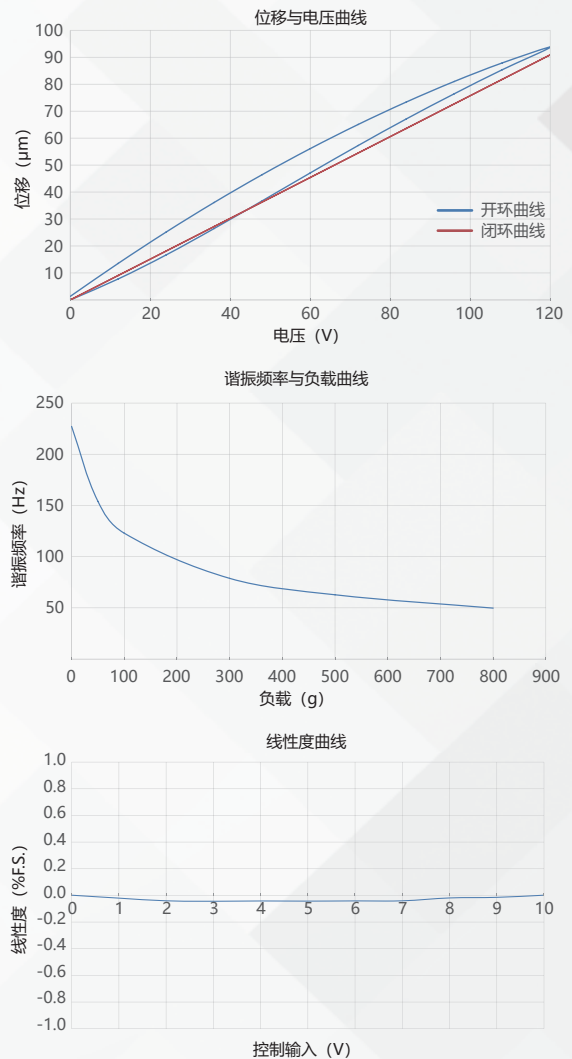
型号	尾缀 S- 闭环 尾缀 K- 开环	P12.Z100S	P12.Z100K	单位
运动自由度		Z	Z	
标称行程范围 (0~120V)		80	80	$\mu\text{m}\pm 10\%$
行程范围 (0~150V)		100	100	$\mu\text{m}\pm 10\%$
传感器类型		SGS	-	
通孔尺寸		$\varnothing 25$	$\varnothing 25$	mm
闭 / 开环分辨率		3	1	nm
闭环线性度		0.05	-	%F.S.
闭环重复定位精度		0.02	-	%F.S.
俯仰 / 偏航 / 滚动		<10	<10	μrad
推 / 拉力		30/10	30/10	N
运动方向刚度		0.3	0.3	$\text{N}/\mu\text{m}\pm 20\%$
空载谐振频率		220	220	$\text{Hz}\pm 20\%$
闭 / 开环空载阶跃时间		10	0.8	$\text{ms}\pm 20\%$
承载能力		0.8	0.8	kg
静电容量		1.8	1.8	$\mu\text{F}\pm 20\%$
工作温度范围 ^[1]		-20~80	-20~80	$^{\circ}\text{C}$
材质		钢、铝	钢、铝	
外形尺寸 (长 × 宽 × 高)		60×60×24	60×60×24	mm
重量		140	140	$\text{g}\pm 5\%$
出线长 ^[2]		1.5	1.5	$\text{m}\pm 10\text{mm}$
传感 / 电压连接器 ^[2]		-	-	

注：以上参数是采用 E00/E01 系列压电控制器测得。最大驱动电压可在 -20V~150V；对于高可靠的长期使用，建议驱动电压在 0~120V。除特别说明外，以上参数均于室温约 25 $^{\circ}\text{C}$ 下测得。

[1] 可定制低温及高真空版本。

[2] 线长及连接器可定制。

注：以上所提参数与测试环境、测试设备有关。运动台面平行度约 20 μm ，粗糙度约 1.6 至 3.2，特殊要求请在购买前与销售工程师确认。

尺寸图 >>

特性曲线 >>


免责声明：该数据曲线为典型数据曲线，仅供参考。不同批次的产品，性能数据会不同。

推荐控制器 >>


E01.D1
 LCD, 薄膜按键, 可达 625mA
 RS-232/RS-422/USB 通信
 软件可二次开发



E53
 小体积, 60mA
 RS-232/RS-422/USB 通信
 软件可二次开发



哈尔滨芯明天科技有限公司

电话: 0451-86268790

传真: 0451-86267847

邮箱: info@coremorrow.com

网址: www.coremorrow.com

总部地址: 哈尔滨市南岗区学府路 191 号创业孵化产业园 12 栋

上海办事处地址: 上海市浦东新区盛夏路 608 号 2 号楼 108 室