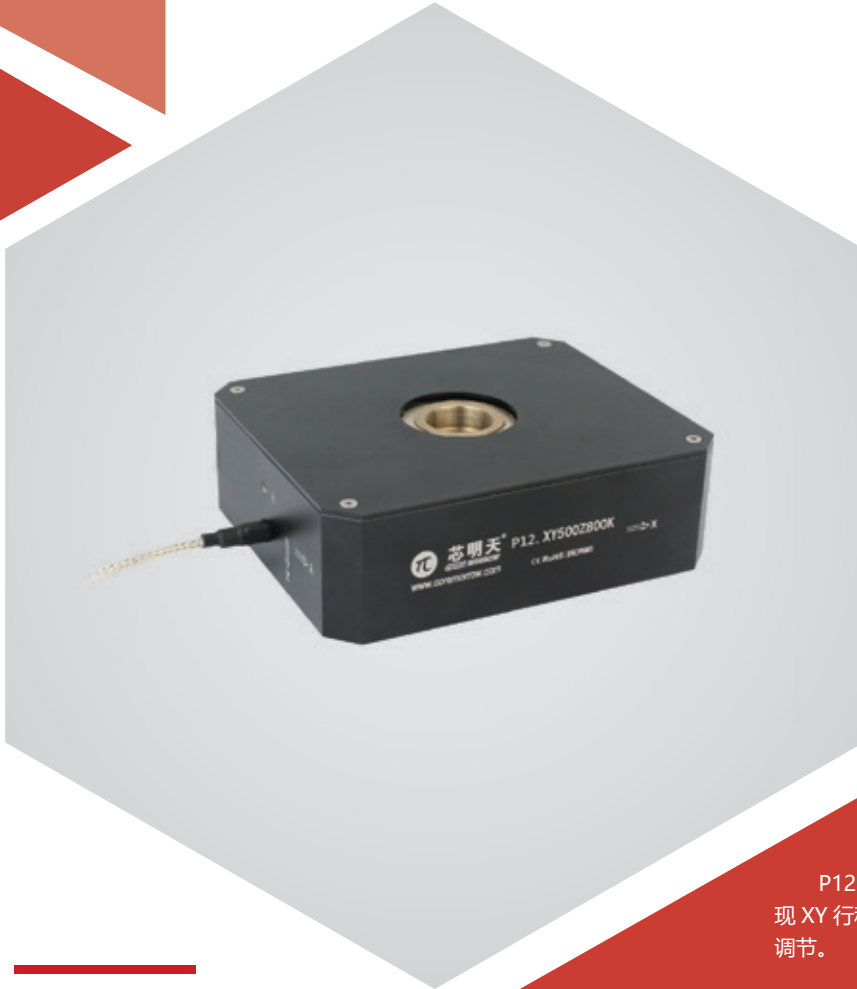


XYZ 向运动 | P12.XY500Z800S/K

压电纳米定位台



产品介绍

P12.XY500Z800 压电扫描台为 3 维直线运动扫描台，可实现 XY 行程 500 μ m，Z 向行程 800 μ m，适用于物镜的三维定位调节。

产品特点 >>

- XYZ 三维直线运动
- XY 行程 500 μ m，Z 向行程 800 μ m
- 适用于物镜的三维定位调节
- 可定制真空版本

应用 >>

- 扫描干涉
- 表面测量
- 共焦显微
- 图像处理与稳定
- 晶圆定位
- 光学捕获



哈尔滨芯明天科技有限公司

电话：0451-86268790
传真：0451-86267847

邮箱：info@coremorrow.com
网址：www.coremorrow.com

总部地址：哈尔滨市南岗区学府路 191 号创业孵化产业园 12 栋
上海办事处地址：上海市浦东新区盛夏路 608 号 2 号楼 108 室

技术参数 >>

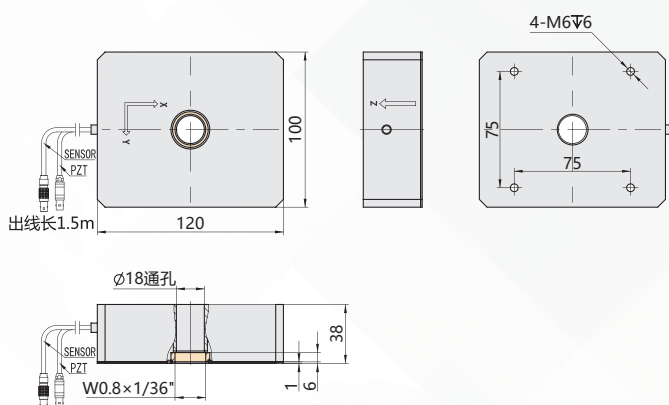
型号	尾缀 S- 闭环 尾缀 K- 开环	P12.XY500Z800S	P12.XY500Z800K	单位
运动自由度		X、Y、Z	X、Y、Z	
XY 标称行程范围 (0~150V)		500	500	μm/ 轴 ±10%
Z 标称行程范围 (0~150V)		800	800	μm±10%
传感器类型		SGS	-	
承载能力		250	250	g
XY 静电容量		28.8/ 轴	28.8/ 轴	μF±20%
Z 静电容量		43.2	43.2	μF±20%
XY 轴分辨率		14	4	nm
Z 轴分辨率		22	6.5	nm
工作温度范围 ^[1]		-20~80	-20~80	°C
材质		钢、铝	钢、铝	
外形尺寸 (长 × 宽 × 高)		120×100×38	120×100×38	mm
重量		1000 (不含线)	1000 (不含线)	g±5%
出线长 ^[2]		1.5	1.5	m±10mm
传感 / 电压连接器 ^[2]		-	-	

注：以上参数是采用 E00/E01 系列压电控制器测得。最大驱动电压可在 -20V~150V；对于高可靠的长期使用，建议驱动电压在 0~120V。除特别说明外，以上参数均于室温约 25°C 下测得。

[1] 可定制低温及高真空版本。

[2] 线长及连接器可定制。

注：以上所提参数与测试环境、测试设备有关。运动台面平行度约 20μm，粗糙度约 1.6 至 3.2，特殊要求请在购买前与销售工程师确认。

尺寸图 >>

推荐控制器 >>


E01.D3
 LCD, 薄膜按键, 可达 625mA
 RS-232/RS-422/USB 通信
 软件可二次开发



E70
 小体积, 平均电流 70mA/ 通道
 RS-232/RS-422/USB 通信
 软件可二次开发



哈尔滨芯明天科技有限公司

电话: 0451-86268790

传真: 0451-86267847

邮箱: info@coremorrow.com

网址: www.coremorrow.com

总部地址: 哈尔滨市南岗区学府路 191 号创业孵化产业园 12 栋

上海办事处地址: 上海市浦东新区盛夏路 608 号 2 号楼 108 室