

## Z 向运动 | P11.Z300S/K 压电纳米定位台



### 产品介绍

P11.Z300 压电纳米定位台为小体积 1 维压电平移台，平台内部采用无摩擦柔性铰链导向机构，一体化的结构设计。机构放大式驱动原理，内置高性能压电陶瓷，可实现 300 $\mu$ m 位移。闭环版本定位精度可达纳米级。采用有限元仿真分析优化柔性铰链结构，柔性导向系统具有超高的导向精度，具有高刚性、高负载、无摩擦、免维护等特点。压电定位台具有极佳的控制精度，分辨率和稳定性可以达到纳米量级，定位稳定时间仅为毫秒量级，压电定位台为无磁材质，使用过程中不受磁场的影响，压电定位台体积小、结构紧凑易于集成。

### 产品特点 >>

- 一维 Z 向运动
- 行程 300 $\mu$ m
- 体积小巧
- 毫秒级响应时间
- 纳米级定位精度

### 应用 >>

- 生物技术
- 纳米计量
- 纳米压印
- 光纤定位 / 光学扫描
- 质量保证测试
- 微加工 / 精密控制
- 半导体技术
- 干涉法 / 扫描显微
- 微操控



哈尔滨芯明天科技有限公司

电话: 0451-86268790  
传真: 0451-86267847

邮箱: info@coremorrow.com  
网址: www.coremorrow.com

总部地址: 哈尔滨市南岗区学府路 191 号创业孵化产业园 12 栋  
上海办事处地址: 上海市浦东新区盛夏路 608 号 2 号楼 108 室

**技术参数 >>**

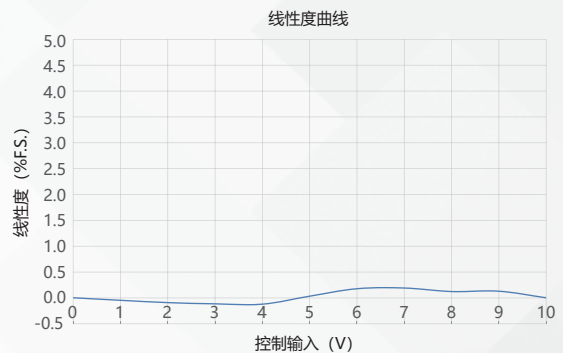
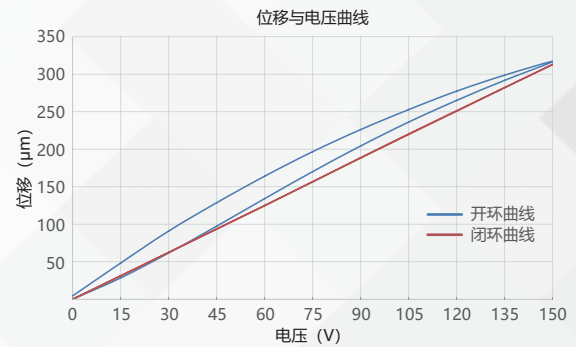
型号	尾缀 S- 闭环 尾缀 K- 开环	P11.Z300S	P11.Z300K	单位
运动自由度		Z	Z	
标称行程范围 (0~120V)		240	240	$\mu\text{m} \pm 10\%$
行程范围 (0~150V)		300	300	$\mu\text{m} \pm 10\%$
传感器类型		SGS	-	
闭 / 开环分辨率		8	2.5	nm
闭环线性度		0.5	-	%F.S.
闭环重复定位精度		0.12	-	%F.S.
俯仰 / 偏航 / 滚动		<10	<10	$\mu\text{rad}$
推 / 拉力		50/4	50/4	N
运动方向刚度		0.25	0.25	$\text{N}/\mu\text{m} \pm 20\%$
空载谐振频率		0.12	0.12	$\text{kHz} \pm 20\%$
闭 / 开环空载阶跃时间		10	0.8	$\text{ms} \pm 20\%$
承载能力		0.4	0.4	kg
静电容量		5.4	5.4	$\mu\text{F} \pm 20\%$
工作温度范围 <sup>[1]</sup>		-20~80	-20~80	$^{\circ}\text{C}$
材质		钢、铝	钢、铝	
外形尺寸 (长 × 宽 × 高)		40×40×36.5	40×40×36.5	mm
重量		185	185	$\text{g} \pm 5\%$
出线长 <sup>[2]</sup>		1.5	1.5	$\text{m} \pm 10\text{mm}$
传感 / 电压连接器 <sup>[2]</sup>		-	-	

注：以上参数是采用 E00/E01 系列压电控制器测得。最大驱动电压可在 -20V~150V；对于高可靠的长期使用，建议驱动电压在 0~120V。除特别说明外，以上参数均于室温约 25 $^{\circ}\text{C}$ 下测得。

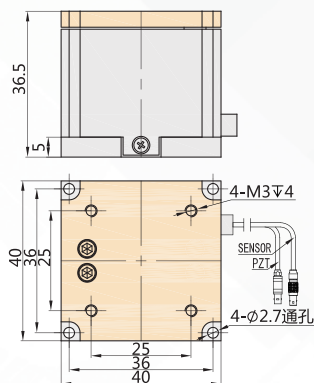
[1] 可定制低温及高真空版本。

[2] 线长及连接器可定制。

注：以上所提参数与测试环境、测试设备有关。运动台面平行度约 20 $\mu\text{m}$ ，粗糙度约 1.6 至 3.2，特殊要求请在购买前与销售工程师确认。

**特性曲线 >>**


免责声明：该数据曲线为典型数据曲线，仅供参考。不同批次的产品，性能数据会不同。

**尺寸图 >>**

**推荐控制器 >>**


**E01.D1**  
 LCD，薄膜按键，可达 625mA  
 RS-232/RS-422/USB 通信  
 软件可二次开发



**E53**  
 小体积，60mA  
 RS-232/RS-422/USB 通信  
 软件可二次开发



哈尔滨芯明天科技有限公司

电话：0451-86268790

邮箱：info@coremorrow.com

总部地址：哈尔滨市南岗区学府路 191 号创业孵化产业园 12 栋

传真：0451-86267847

网址：www.coremorrow.com

上海办事处地址：上海市浦东新区盛夏路 608 号 2 号楼 108 室