

XYZ 向运动 | P11.XY200Z300S/K

压电纳米定位台



产品介绍

P11.XY200Z300S/K 压电纳米定位台是 XYZ 三维运动压电平台，它的行程范围 X180/Y180/Z300 μ m。

产品特点 >>

- 三维 XYZ 向运动
- 行程范围 X180/Y180/Z300 μ m
- 承载能力 200g
- 开 / 闭环版本可选
- 真空版本可选

应用 >>

- 计量
- 干涉 / 扫描
- 纳米定位
- 光盘驱动测试
- 半导体技术
- 质量保证测试
- 微加工 / 精密控制



哈尔滨芯明天科技有限公司

电话: 0451-86268790

邮箱: info@coremorrow.com

总部地址: 哈尔滨市南岗区学府路 191 号创业孵化产业园 12 栋

传真: 0451-86267847

网址: www.coremorrow.com

上海办事处地址: 上海市浦东新区盛夏路 608 号 2 号楼 108 室

技术参数 >>

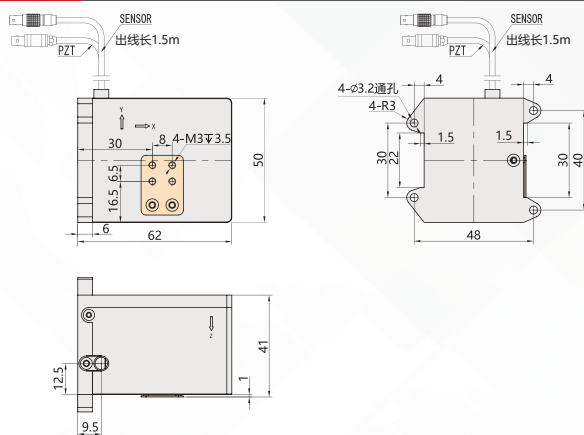
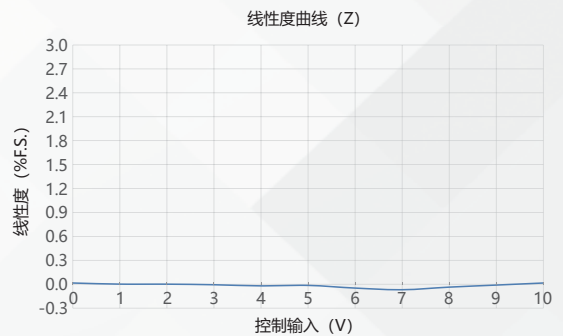
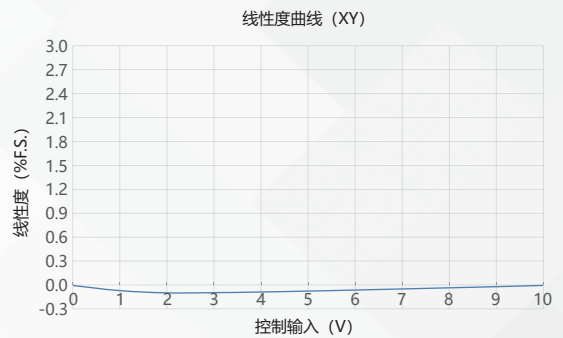
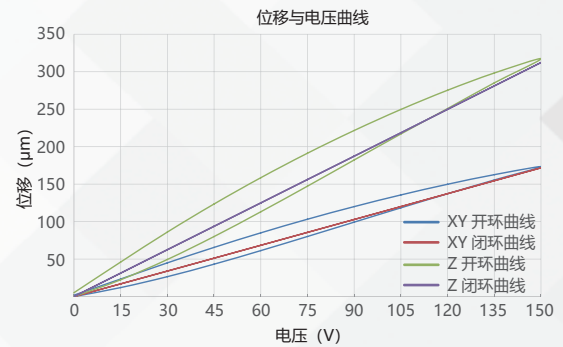
型号	尾缀 S- 闭环 尾缀 K- 开环	P11.XY200Z300S	P11.XY200Z300K	单位
运动自由度		X、Y、Z	X、Y、Z	
标称行程范围 (0~120V)		X130/Y130/Z250	X130/Y130/Z250	$\mu\text{m}\pm 10\%$
行程范围 (0~150V)		X180/Y180/Z300	X180/Y180/Z300	$\mu\text{m}\pm 10\%$
传感器类型		SGS	-	
闭/开环分辨率		XY4.5, Z8.5	XY1.5, Z2.5	nm
闭环线性度		0.4	-	%F.S.
重复定位精度		0.1	-	%F.S.
空载谐振频率		X200/Y180/Z200	X200/Y180/Z200	Hz $\pm 20\%$
闭环工作频率 (-3dB)		40 (负载 50g)	-	Hz $\pm 20\%$
承载能力		0.2	0.2	kg
静电容量		X2.2/Y2.2/Z7	X2.2/Y2.2/Z7	$\mu\text{F}\pm 20\%$
工作温度范围 ^[1]		-20~80	-20~80	°C
材质		钢、铝	钢、铝	
外形尺寸		50×62×41	50×62×41	mm
出线长 ^[2]		1.5	1.5	m $\pm 10\text{mm}$
传感/电压连接器 ^[2]		-	-	

注：以上参数是采用 E00/E01 系列压电控制器测得。最大驱动电压可在 -20V~150V；对于高可靠的长期使用，建议驱动电压在 0~120V。除特别说明外，以上参数均于室温约 25°C 下测得。

[1] 可定制低温及高真空版本。

[2] 线长及连接器可定制。

注：以上所提参数与测试环境、测试设备有关。运动台面平行度约 20 μm ，粗糙度约 1.6 至 3.2，特殊要求请在购买前与销售工程师确认。

尺寸图 >>

特性曲线 >>


免责声明：该数据曲线为典型数据曲线，仅供参考。不同批次的产品，性能数据会不同。

推荐控制器 >>


E01.D3
 LCD, 薄膜按键, 可达 625mA
 RS-232/RS-422/USB 通信
 软件可二次开发



E70
 小体积, 平均电流 70mA/ 通道
 RS-232/RS-422/USB 通信
 软件可二次开发



哈尔滨芯明天科技有限公司

电话: 0451-86268790

邮箱: info@coremorrow.com

总部地址: 哈尔滨市南岗区学府路 191 号创业孵化产业园 12 栋

传真: 0451-86267847

网址: www.coremorrow.com

上海办事处地址: 上海市浦东新区盛夏路 608 号 2 号楼 108 室