

# X 向运动 | N60.X30S/K

## 压电纳米定位台



### 产品介绍

N60.X30 压电纳米定位台为 1 维 X 轴压电平移台，内置高性能压电陶瓷可以实现 X 轴可达 30 $\mu$ m 的位移，优异的机构放大设计原理，X 轴运动直线性好，开环闭环可选，产品体积小、结构紧凑、集成度高，是小体积高精度一维精密定位的理想选择。

#### 产品特点 >>

- 一维 X 向运动
- 行程可达 30 $\mu$ m
- 超小体积
- 毫秒级响应时间
- 纳米级定位精度

#### 应用 >>

- 生物技术
- 纳米计量
- 纳米压印
- 光纤定位 / 光学扫描
- 质量保证测试
- 微加工 / 精密控制
- 半导体技术
- 干涉法 / 扫描显微
- 微操控



哈尔滨芯明天科技有限公司

电话：0451-86268790

邮箱：info@coremorrow.com

总部地址：哈尔滨市南岗区学府路 191 号创业孵化产业园 12 栋

传真：0451-86267847

网址：www.coremorrow.com

上海办事处地址：上海市浦东新区盛夏路 608 号 2 号楼 108 室

## 技术参数 >>

型号	尾缀 S- 闭环 尾缀 K- 开环	N60.X30S	N60.X30K	单位
运动自由度		X	X	
标称行程范围 (0~120V)		24	24	$\mu\text{m}\pm 10\%$
行程范围 (0~150V)		30	30	$\mu\text{m}\pm 10\%$
传感器类型		SGS	-	
闭 / 开环分辨率		1	0.5	nm
闭环线性度		0.5	-	%F.S.
闭环重复定位精度		0.3	-	%F.S.
俯仰 / 偏航 / 滚动		<10	<10	$\mu\text{rad}$
推 / 拉力		8/2	8/2	N
运动方向刚度		0.6	0.6	$\text{N}/\mu\text{m}\pm 20\%$
空载谐振频率		1.8	1.8	$\text{kHz}\pm 20\%$
闭 / 开环空载阶跃时间		10	2	$\text{ms}\pm 20\%$
承载能力		0.5	0.5	kg
静电容量		0.8	0.8	$\mu\text{F}\pm 20\%$
工作温度范围 <sup>[1]</sup>		-20~80	-20~80	$^{\circ}\text{C}$
材质		铝	铝	
外形尺寸 (长 × 宽 × 高)		28×28×12.5	28×28×12.5	mm
重量		80	80	$\text{g}\pm 5\%$
出线长 <sup>[2]</sup>		1.5	1.5	$\text{m}\pm 10\text{mm}$
传感 / 电压连接器 <sup>[2]</sup>		-	-	

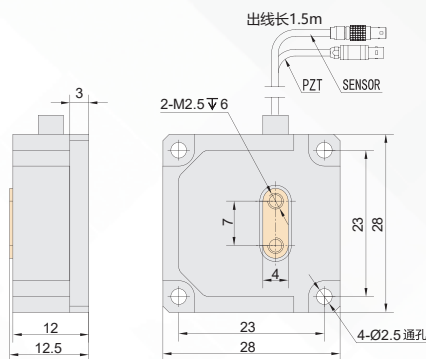
注：以上参数是采用 E00/E01 系列压电控制器测得。最大驱动电压可在 -20V~150V；对于高可靠的长期使用，建议驱动电压在 0~120V。除特别说明外，以上参数均于室温约 25 $^{\circ}\text{C}$ 下测得。

[1] 可定制低温及高真空版本。

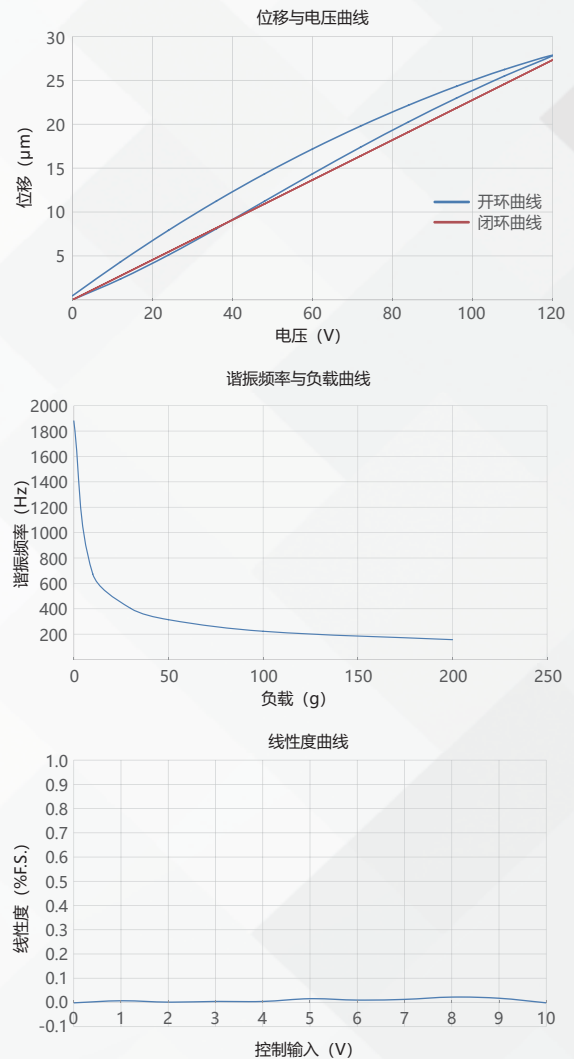
[2] 线长及连接器可定制。

注：以上所提参数与测试环境、测试设备有关。运动台面平行度约 20 $\mu\text{m}$ ，粗糙度约 1.6 至 3.2，特殊要求请在购买前与销售工程师确认。

## 尺寸图 >>



## 特性曲线 >>



免责声明：该数据曲线为典型数据曲线，仅供参考。不同批次的产品，性能数据会不同。

## 推荐控制器 >>



**E01.D1**  
LCD，薄膜按键，可达 625mA  
RS-232/RS-422/USB 通信  
软件可二次开发



**E53**  
小体积，60mA  
RS-232/RS-422/USB 通信  
软件可二次开发



哈尔滨芯明天科技有限公司

电话：0451-86268790

邮箱：info@coremorrow.com

总部地址：哈尔滨市南岗区学府路 191 号创业孵化产业园 12 栋

传真：0451-86267847

网址：www.coremorrow.com

上海办事处地址：上海市浦东新区盛夏路 608 号 2 号楼 108 室