

XZ 向运动 | XZ65P83S/K

压电宏微复合平台



产品介绍

压电宏微复合台是指在手调千分尺的基础上集成压电定位运动平台，手调千分尺可进行 13mm 行程的宏观调节，压电运动平台可进行 25 μ m 行程的纳米级微观调节，且千分尺的调节精度在压电运动平台的调节范围内，从而保证调节的精度及便捷。

产品特点 >>

- XZ 向运动
- 手调千分尺行程 13mm/ 轴，分辨率达 10 μ m
- 压电精调行程 25 μ m/ 轴，分辨率达 0.5nm
- 压电调节可选配应变传感器
- 可定制更大粗 / 精调行程

应用 >>

- 光学对准
- 细胞操作
- 微加工
- 精密控制



哈尔滨芯明天科技有限公司

电话：0451-86268790

邮箱：info@coremorrow.com

总部地址：哈尔滨市南岗区学府路 191 号创业孵化产业园 12 栋

传真：0451-86267847

网址：www.coremorrow.com

上海办事处地址：上海市浦东新区盛夏路 608 号 2 号楼 108 室

技术参数 >>

型号	XZ65P83S	XZ65P83K	单位
运动自由度	X Z	X Z	
行程范围 (粗调 + 精调)	13+25/ 轴	13+25/ 轴	mm+ μ m
壳体材质	钢、铝	钢、铝	
手动调节部分 - 千分尺			
粗调行程范围	13/ 轴	13/ 轴	mm
粗调分辨率	10	10	μ m
驱动方式	螺纹副 (分厘卡)	螺纹副 (分厘卡)	
灵敏度	<2	<2	μ m
最小读数	10	10	μ m/ 格
螺距	0.5	0.5	mm/rev.
压电驱动精调部分 - 压电驱动			
精调	0~120V	20/ 轴	20/ 轴
行程范围	0~150V	25/ 轴	25/ 轴
			μ m \pm 20%
传感器类型	SGS	-	
最小步进 (分辨率)	1.5	0.5	nm, typ.
闭环线性度	0.2	-	%F.S.
重复定位精度	0.1	-	%F.S.
运动方向推力	20	20	N
运动方向的刚度	2	2	N/ μ m \pm 20%
承载能力 (Z 向)	0.3	0.3	kg
重量	1000	1000	g
静电容量	1.8/ 轴	1.8/ 轴	μ F \pm 20%
工作温度范围 [1]	-20~80	-20~80	$^{\circ}$ C
出线长 [2]	1.5	1.5	m \pm 10mm
传感 / 电压连接器 [2]	-	-	

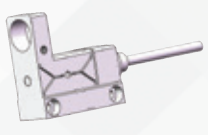

注：以上参数是采用 E00/E01 系列压电控制器测得。标称行程是在 0~120V 的驱动电压下的位移行程，最大驱动电压可在 -20V~150V；对于高可靠的长期使用，建议驱动电压在 0~120V。除特别说明外，以上参数均于室温约 25 $^{\circ}$ C 下测得。

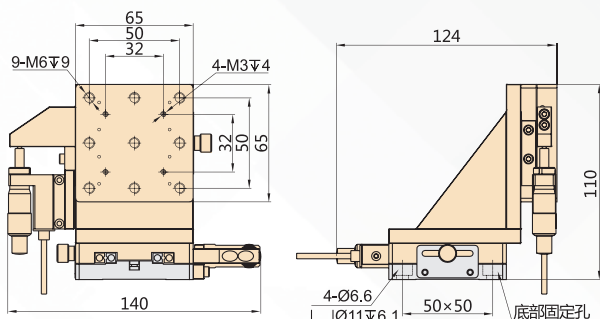
[1] 可定制低温及高真空版本。

[2] 线长及连接器可定制。

注：以上所提参数与测试环境、测试设备有关。

粗精调结构 >>

压电微调机构	手调千分尺
25 μ m 行程	13mm 行程
	

尺寸图 >>

推荐控制器 >>


E01.D3
 LCD, 薄膜按键, 可达 625mA
 RS-232/RS-422/USB 通信
 软件可二次开发



E70
 小体积, 平均电流 70mA/ 通道
 RS-232/RS-422/USB 通信
 软件可二次开发



哈尔滨芯明天科技有限公司

电话: 0451-86268790

传真: 0451-86267847

邮箱: info@coremorrow.com

网址: www.coremorrow.com

总部地址: 哈尔滨市南岗区学府路 191 号创业孵化产业园 12 栋

上海办事处地址: 上海市浦东新区盛夏路 608 号 2 号楼 108 室