

# X 向运动 | P83.X25S/K

## 压电干分尺



### 产品介绍

压电干分尺是指在手调干分尺的基础上集成压电定位运动平台，手调干分尺可进行 13mm 行程的宏观调节，压电运动平台可进行 25 $\mu$ m 行程的纳米级微观调节，且干分尺的调节精度在压电运动平台的调节范围内，从而保证调节的精度及便捷。

#### 产品特点 >>

- X 向运动
- 手调干分尺行程 13mm，分辨率达 10 $\mu$ m
- 压电精调行程 25 $\mu$ m，分辨率达 0.5nm
- 压电调节可选配应变传感器

#### 应用 >>

- 光学对准
- 细胞操作
- 微加工
- 精密控制



哈尔滨芯明天科技有限公司

电话：0451-86268790

邮箱：info@coremorrow.com

总部地址：哈尔滨市南岗区学府路 191 号创业孵化产业园 12 栋

传真：0451-86267847

网址：www.coremorrow.com

上海办事处地址：上海市浦东新区盛夏路 608 号 2 号楼 108 室

**技术参数 >>**

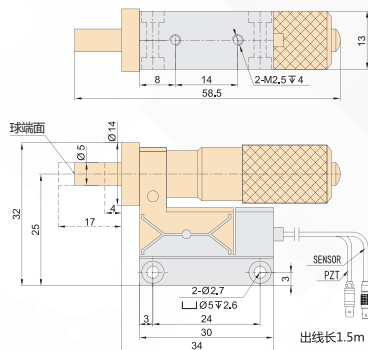
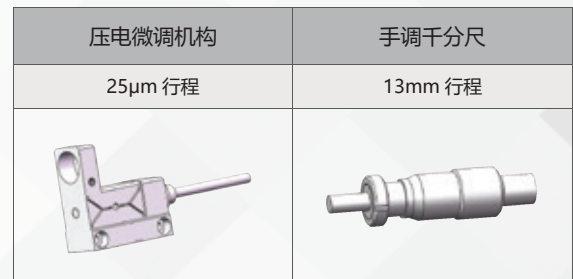
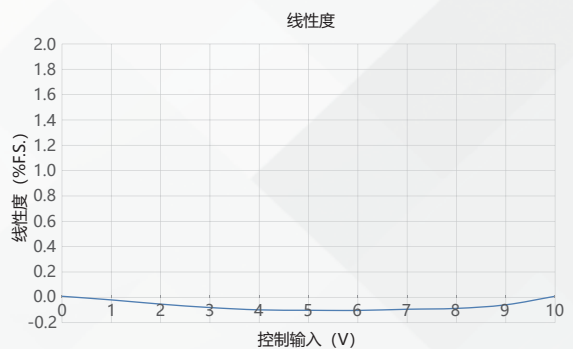
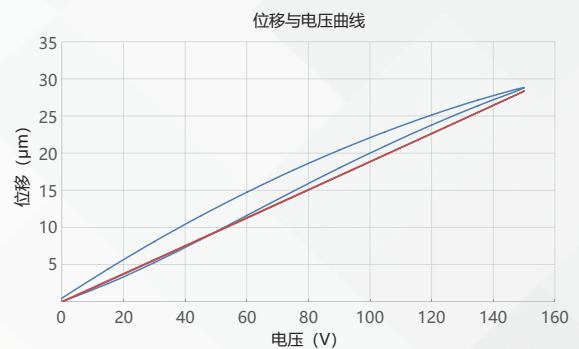
型号	P83.X25S	P83.X25K	单位	
运动自由度	X	X		
行程范围 (粗调 + 精调)	13+25	13+25	mm+ $\mu$ m	
壳体材质	钢	钢		
手动调节部分 - 千分尺				
粗调行程范围	13	13	mm	
粗调分辨率	10	10	$\mu$ m	
驱动方式	螺纹副 (分厘卡)	螺纹副 (分厘卡)		
灵敏度	<2	<2	$\mu$ m	
最小读数	10	10	$\mu$ m/格	
螺距	0.5	0.5	mm/rev.	
压电驱动精调部分 - 压电驱动				
精调行程范围	0~120V	20	20	$\mu$ m $\pm$ 20%
	0~150V	25	25	
传感器类型	SGS	-		
分辨率	1	0.5		nm, typ.
闭环线性度	0.2	-		%F.S.
重复定位精度	0.1	-		%F.S.
运动方向推力	20	20		N
运动方向的刚度	2	2		N/ $\mu$ m $\pm$ 20%
承载能力 (Z 向)	500	500		g
重量	67.9	67.9		g
静电容量	1.8	1.8		$\mu$ F $\pm$ 20%
工作温度范围 <sup>[1]</sup>	-20~80	-20~80		$^{\circ}$ C
出线长 <sup>[2]</sup>	1.5	1.5		m $\pm$ 10mm
传感 / 电压连接器 <sup>[2]</sup>	LEMO	LEMO		

注：以上参数是采用 E00/E01 系列压电控制器测得。标称行程是在 0~120V 的驱动电压下的位移行程，最大驱动电压可在 -20V~150V；对于高可靠的长期使用，建议驱动电压在 0~120V。除特别说明外，以上参数均于室温约 25 $^{\circ}$ C 下测得。

[1] 可定制低温及高真空版本。

[2] 线长及连接器可定制。

注：以上所提参数与测试环境、测试设备有关。

**尺寸图 >>**

**组成结构 >>**

**特性曲线 >>**


免责声明：该数据曲线为典型数据曲线，仅供参考。不同批次的产品，性能数据会不同。

**推荐控制器 >>**


**E01.D1**  
 LCD, 薄膜按键, 可达 625mA  
 RS-232/RS-422/USB 通信  
 软件可二次开发



**E53**  
 小体积, 60mA  
 RS-232/RS-422/USB 通信  
 软件可二次开发



哈尔滨芯明天科技有限公司

电话: 0451-86268790

传真: 0451-86267847

邮箱: info@coremorrow.com

网址: www.coremorrow.com

总部地址: 哈尔滨市南岗区学府路 191 号创业孵化产业园 12 栋

上海办事处地址: 上海市浦东新区盛夏路 608 号 2 号楼 108 室