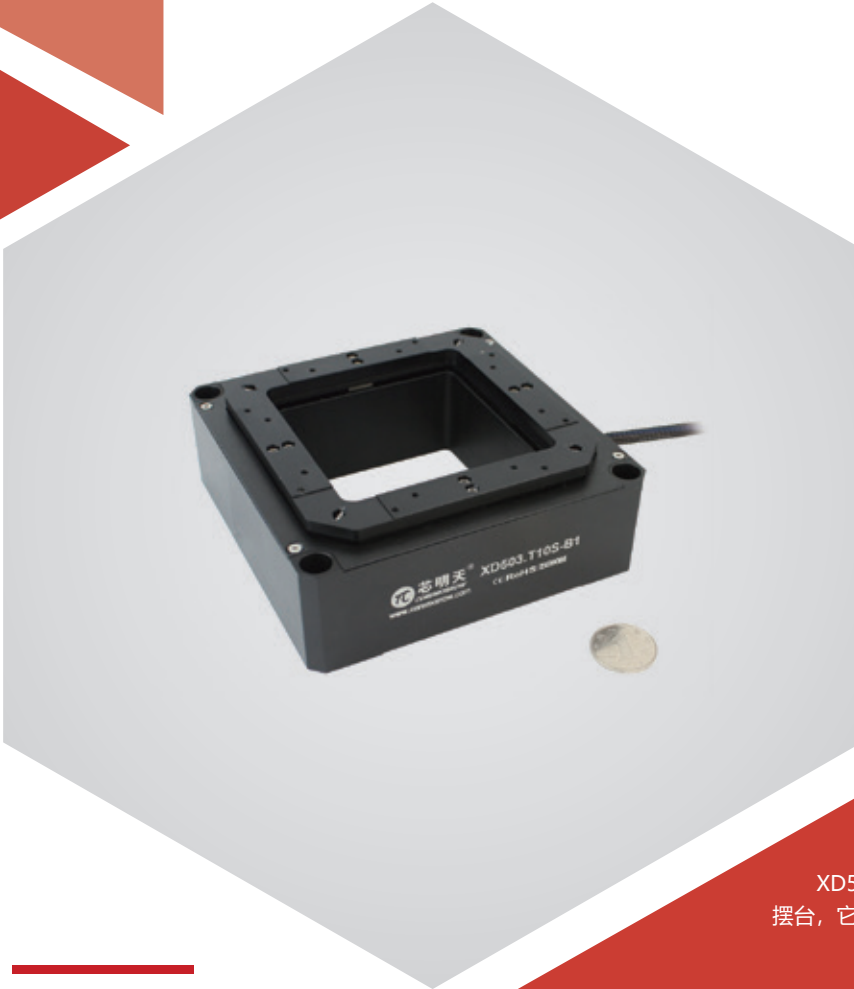


θ_x/θ_y 向运动 | XD503.T10S/K

压电偏摆台



产品介绍

XD503.T10S/K 压电偏摆台为 θ_x 、 θ_y 二维偏转的压电偏摆台，它的行程范围可达 $\pm 5\text{mrad}$ 。

产品特点 >>

- θ_x 、 θ_y 偏摆运动
- 行程可达 $\pm 5\text{mrad}$
- 重复定位精度高

应用 >>

- 激光合束
- 光束偏转
- 光束扫描
- 干涉 / 计量
- 重型镜持偏转
- 空间扰动模拟系统
- 加速度传感器标定
- 角速度传感器标定



哈尔滨芯明天科技有限公司

电话: 0451-86268790

邮箱: info@coremorrow.com

总部地址: 哈尔滨市南岗区学府路 191 号创业孵化产业园 12 栋

传真: 0451-86267847

网址: www.coremorrow.com

上海办事处地址: 上海市浦东新区盛夏路 608 号 2 号楼 108 室

技术参数 >>

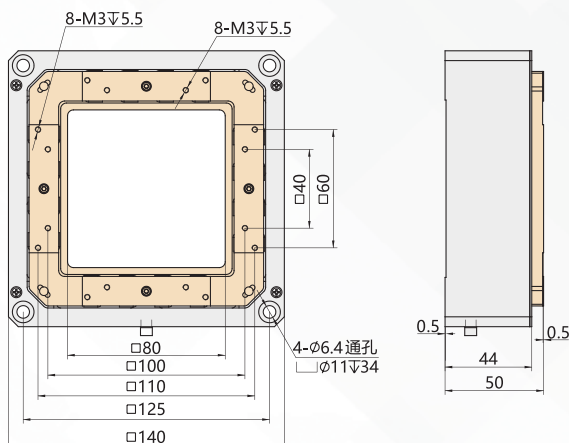
型号	XD503.T10S/K	单位
运动自由度	θ_x 、 θ_y	
行程范围 (0~150V)	± 5	mrad $\pm 20\%$
传感器类型	SGS	
承载能力	正向 2/ 卧式 0.02/ 倒置 0.1	kg $\pm 5\%$
开 / 闭环分辨率 (5mV)	0.1/0.4	$\mu\text{rad}\pm 20\%$
空载固有频率	200	Hz $\pm 20\%$
加载 2kg 固有频率	60	Hz $\pm 20\%$
线性度	0.2	%F.S.
重复定位精度	0.15	%F.S.
重量 (不含线)	<1.3	kg $\pm 5\%$
工作温度范围 ^[1]	-20~80	°C
静电容量	57.6	μF / 轴 $\pm 20\%$
材质	铝合金	
重量	1300 (不含线)	g $\pm 5\%$
出线长 ^[2]	1.5	m $\pm 10\text{mm}$

注：以上参数是采用 E00/E01 系列压电控制器测得。最大驱动电压可在 -20V~150V；对于高可靠的长期使用，建议驱动电压在 0~120V。除特别说明外，以上参数均于室温约 25°C 下测得。

[1] 可定制低温及高真空版本。

[2] 线长及连接器可定制。

注：以上所提参数与测试环境、测试设备有关。运动台面平行度约 20 μm ，粗糙度约 1.6 至 3.2，特殊要求请在购买前与销售工程师确认。

尺寸图 >>

推荐控制器 >>


E01.D3
 LCD，薄膜按键，可达 625mA
 RS-232/RS-422/USB 通信
 软件可二次开发



E70
 小体积，平均电流 70mA/ 通道
 RS-232/RS-422/USB 通信
 软件可二次开发



哈尔滨芯明天科技有限公司

电话：0451-86268790

传真：0451-86267847

邮箱：info@coremorrow.com

网址：www.coremorrow.com

总部地址：哈尔滨市南岗区学府路 191 号创业孵化产业园 12 栋

上海办事处地址：上海市浦东新区盛夏路 608 号 2 号楼 108 室