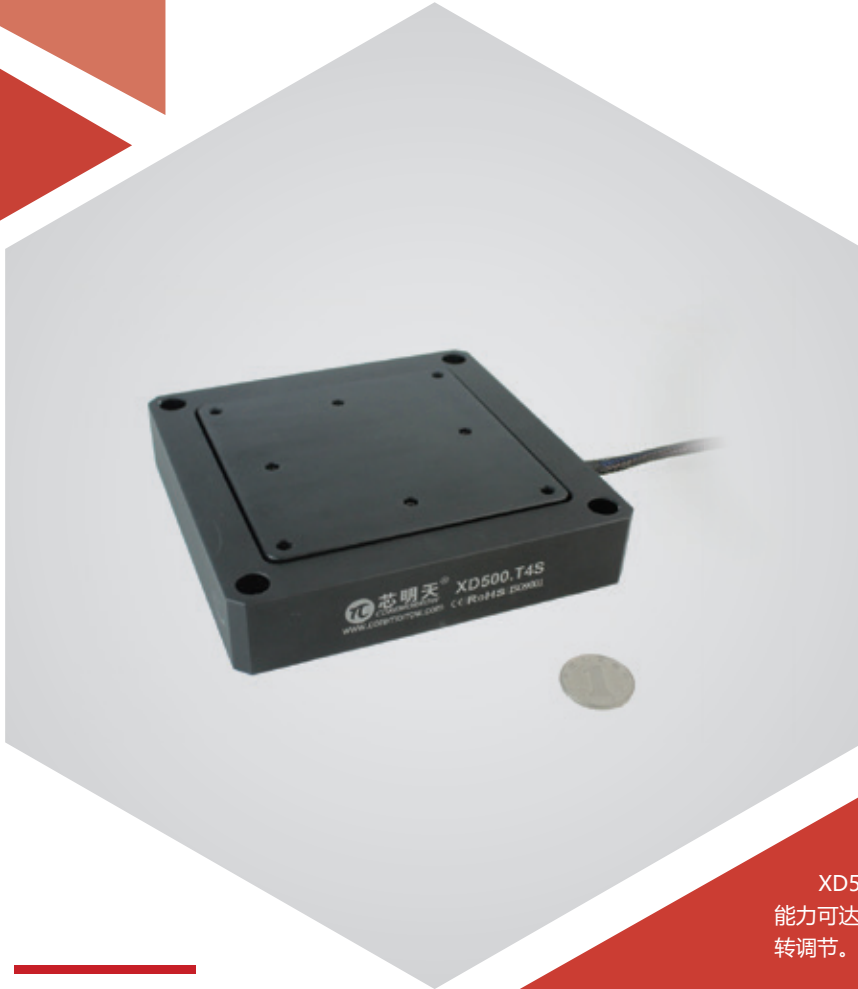


# $\theta_x/\theta_y$ 向运动 | XD500.T4S/K

## 压电偏摆台



### 产品介绍

XD500.T4 压电偏摆台是二维偏摆的运动平台，它的承载能力可达 1kg，大型移动台面，适用于大型反射镜的安装及偏转调节。

#### 产品特点 >>

- $\theta_x$ 、 $\theta_y$  二维偏转
- 行程达  $\pm 2\text{mrad}$
- 承载达 1kg
- 可选开闭环版本

#### 应用 >>

- 激光合束
- 光束偏转
- 光束扫描
- 重型镜持偏转



哈尔滨芯明天科技有限公司

电话：0451-86268790

邮箱：info@coremorrow.com

总部地址：哈尔滨市南岗区学府路 191 号创业孵化产业园 12 栋

传真：0451-86267847

网址：www.coremorrow.com

上海办事处地址：上海市浦东新区盛夏路 608 号 2 号楼 108 室

**技术参数 >>**

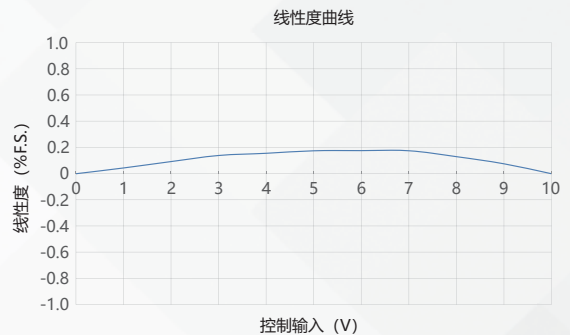
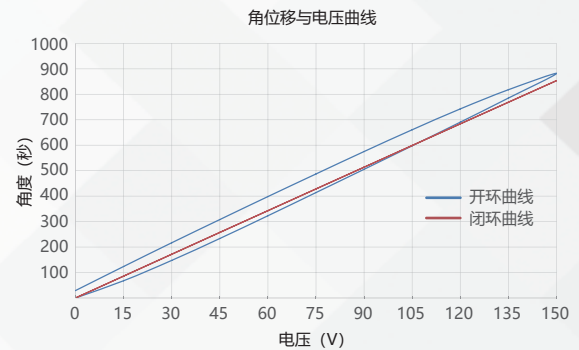
型号	XD500.T4S	XD500.T4K	单位
运动自由度	$\theta_x$ 、 $\theta_y$	$\theta_x$ 、 $\theta_y$	
驱动控制	3路驱动	3路驱动	
标称偏摆角度 (0~120V)	$\pm 1.6$	$\pm 1.6$	mrad $\pm 10\%$
偏摆角度 (0~150V)	$\pm 2$	$\pm 2$	mrad $\pm 10\%$
传感器类型	SGS	-	
闭/开环偏摆分辨率	0.5 ( $\approx 0.03$ 秒)	0.1 ( $< 0.01$ 秒)	$\mu$ rad
闭环线性度	0.3	-	%F.S.
闭环重复定位精度	0.2	-	%F.S.
空载谐振频率	280	280	Hz $\pm 20\%$
加载 1kg 谐振频率	100	100	Hz $\pm 20\%$
承载能力	1	1	kg
静电容量	10.8/轴	10.8/轴	$\mu$ F $\pm 20\%$
材质	钢、铝	钢、铝	
重量	1575	1575	g $\pm 5\%$
工作温度范围 <sup>[1]</sup>	-20~80	-20~80	$^{\circ}$ C
出线长 <sup>[2]</sup>	1.5	1.5	m $\pm 10$ mm

注：以上参数是采用 E00/E01 系列压电控制器测得。最大驱动电压可在 -20V~150V；对于高可靠的长期使用，建议驱动电压在 0~120V。除特别说明外，以上参数均于室温约 25 $^{\circ}$ C 下测得。

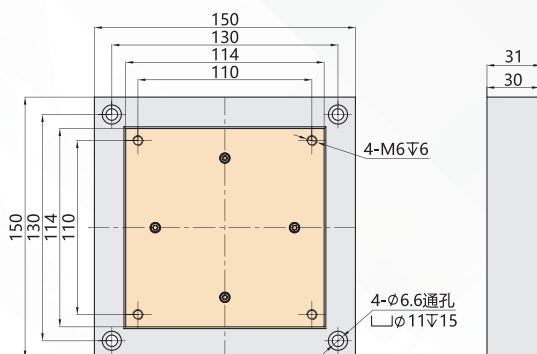
[1] 可定制低温及高真空版本。

[2] 线长及连接器可定制。

注：以上所提参数与测试环境、测试设备有关。运动台面平行度约 20 $\mu$ m，粗糙度约 1.6 至 3.2，特殊要求请在购买前与销售工程师确认。

**特性曲线 >>**


免责声明：该数据曲线为典型数据曲线，仅供参考。不同批次的产品，性能数据会不同。

**尺寸图 >>**

**推荐控制器 >>**


**E01.D3**  
 LCD, 薄膜按键, 可达 625mA  
 RS-232/RS-422/USB 通信  
 软件可二次开发



**E70**  
 小体积, 平均电流 70mA/ 通道  
 RS-232/RS-422/USB 通信  
 软件可二次开发



哈尔滨芯明天科技有限公司

电话：0451-86268790

传真：0451-86267847

邮箱：info@coremorrow.com

网址：www.coremorrow.com

总部地址：哈尔滨市南岗区学府路 191 号创业孵化产业园 12 栋

上海办事处地址：上海市浦东新区盛夏路 608 号 2 号楼 108 室