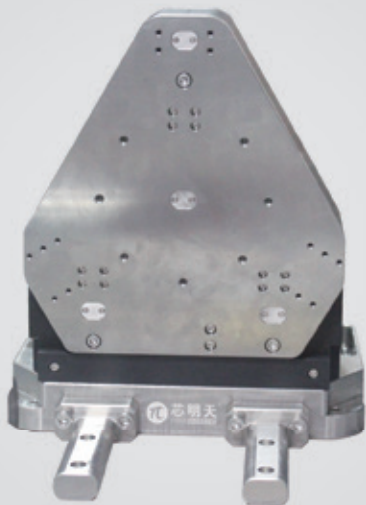


θ_x 向运动 | S50.U0C/K

压电偏摆台



产品介绍

S50.U0C/K 压电偏摆台，是一维 θ_x 偏转台，它是专为大负载应用而设计，如模拟空间扰动应用。

S50.U0C/K 系列压电偏摆台的负载方式是侧卧式，它的负载能力达 7kg，100V 驱动电压下的偏转角度为 0.19mrad，对应的闭环阶跃时间为 17ms。

产品特点 >>

- 一维 θ_x 向偏摆
- 空载谐振达 1000Hz
- 电容式闭环传感器
- 侧卧式负载安装，承载达 7kg

应用 >>

- 光束扫描
- 光路调整
- 图形稳定
- 干涉 / 计量
- 大负载偏摆运动
- 空间扰动模拟系统
- 加速度传感器标定
- 角速度传感器标定



哈尔滨芯明天科技有限公司

电话：0451-86268790

邮箱：info@coremorrow.com

总部地址：哈尔滨市南岗区学府路 191 号创业孵化产业园 12 栋

传真：0451-86267847

网址：www.coremorrow.com

上海办事处地址：上海市浦东新区盛夏路 608 号 2 号楼 108 室

技术参数 >>

型号	尾缀 C- 闭环 尾缀 K- 开环	S50.U0C	S50.U0K	单位
运动自由度		θ_x	θ_x	
驱动控制		2 路驱动	2 路驱动	
标称偏转角度 @100V		0.19	0.19	mrad \pm 10%
传感器类型		CAP	-	
闭环线性度		1.25	-	%F.S.
闭环重复定位精度		1	-	%F.S.
空载谐振频率		1000	1000	Hz \pm 20%
加载 7kg 谐振频率		210	210	Hz \pm 20%
闭 / 开环阶跃时间		17	16	ms \pm 20%
承载能力		7	7	kg \pm 5%
工作温度范围 ^[1]		-20~80	-20~80	°C
静电容量		40	40	μ F \pm 20%
出线长 ^[2]		1.5	1.5	m \pm 10mm
传感 / 电压连接器 ^[2]		-	-	

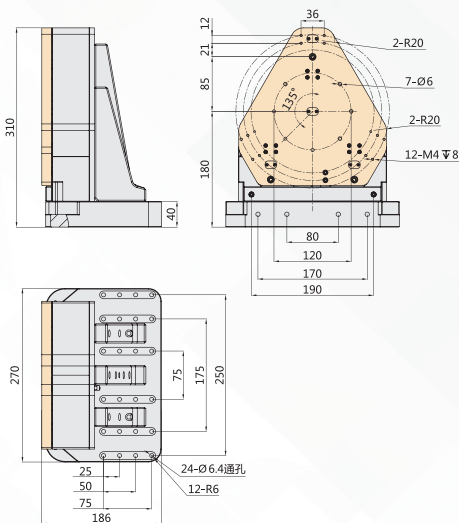
注：以上参数是采用 E00/E01 系列压电控制器测得。最大驱动电压可在 -20V~150V；对于高可靠的长期使用，建议驱动电压在 0~120V。除特别说明外，以上参数均于室温约 25°C 下测得。

[1] 可定制低温及高真空版本。

[2] 线长及连接器可定制。

注：以上所提参数与测试环境、测试设备有关。运动台面平行度约 20 μ m，粗糙度约 1.6 至 3.2，特殊要求请在购买前与销售工程师确认。

尺寸图 >>



推荐控制器 >>



E01.D1
LCD, 薄膜按键, 可达 625mA
RS-232/RS-422/USB 通信
软件可二次开发



E53
小体积, 60mA
RS-232/RS-422/USB 通信
软件可二次开发



哈尔滨芯明天科技有限公司

电话: 0451-86268790

传真: 0451-86267847

邮箱: info@coremorrow.com

网址: www.coremorrow.com

总部地址: 哈尔滨市南岗区学府路 191 号创业孵化产业园 12 栋

上海办事处地址: 上海市浦东新区盛夏路 608 号 2 号楼 108 室