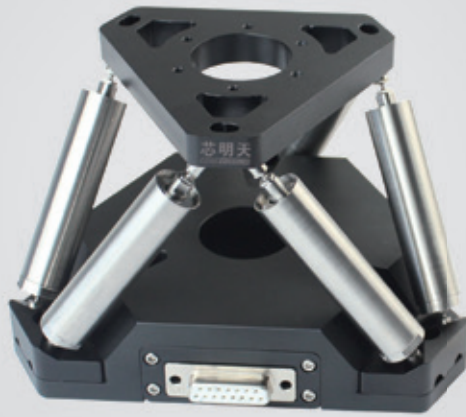


六轴运动 | H60.XYZTR5S/K

压电偏摆台



产品介绍

H60 系列六自由度并联机构，是 θ_x 、 θ_y 、 θ_z 、X、Y、Z 六轴运动工作台，通过六支压电促动器的并联协调伸缩实现空间内六个自由度的运动，台体结构紧凑，三种规格型号可供选择，闭环型号定位精度更高，适用于六自由度微操作、微电子精密加工、检测等应用。

产品特点 >>

- 六维 θ_x 、 θ_y 、 θ_z 、X、Y、Z 轴运动
- 小耦合
- 闭环定位精度高
- 误差无积累

应用 >>

- 六轴精密定位
- 晶圆检测微加工
- 半导体设备
- 医疗
- 光刻机
- 航天航空



哈尔滨芯明天科技有限公司

电话：0451-86268790

邮箱：info@coremorrow.com

总部地址：哈尔滨市南岗区学府路 191 号创业孵化产业园 12 栋

传真：0451-86267847

网址：www.coremorrow.com

上海办事处地址：上海市浦东新区盛夏路 608 号 2 号楼 108 室

技术参数 >>

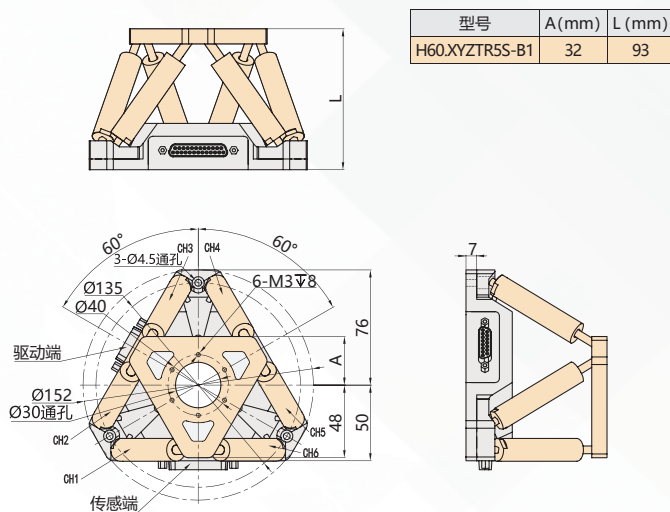
型号	尾缀 S- 闭环 尾缀 K- 开环	H60.XYZTR5S	H60.XYZTR5K	单位
运动自由度		X、Y、Z、 θ_x 、 θ_y 、 θ_z		
X/Y 轴标称行程范围 (0~120V)		± 40	± 40	$\mu\text{m} \pm 20\%$
Z 轴标称行程范围 (0~120V)		± 27.5	± 27.5	$\mu\text{m} \pm 20\%$
θ_x/θ_y 轴偏摆角度范围 (0~120V)		± 0.6 ($\approx \pm 123$ 秒)		$\text{mrad} \pm 20\%$
θ_z 轴旋转角度范围 (0~120V)		± 0.8 ($\approx \pm 165$ 秒)		$\text{mrad} \pm 20\%$
闭 / 开环 θ_x 、 θ_y 轴偏摆分辨率		优于 0.5 (0.1 秒)	优于 0.5 (0.1 秒)	μrad
闭 / 开环 θ_z 轴偏摆分辨率		优于 0.5 (0.1 秒)	优于 0.5 (0.1 秒)	μrad
闭 / 开环 X、Y 轴位移分辨率		优于 0.5	优于 0.5	nm
闭 / 开环 Z 轴位移分辨率		优于 0.5	优于 0.5	nm
闭环线性度		优于 0.1	-	%F.S.
闭环重复定位精度		优于 0.1	-	%F.S.
结构形式		六自由度并联式		
驱动方式		压电陶瓷促动器驱动		
工作温度范围 ^[1]		-20~80	-20~80	$^{\circ}\text{C}$
承载能力		5	5	kg
重量		1300	1300	$\text{g} \pm 5\%$
出线长 ^[2]		1.5	1.5	$\text{m} \pm 10\text{mm}$

注：以上参数是采用 E00/E01 系列压电控制器测得。最大驱动电压可在 -20V~150V；对于高可靠的长期使用，建议驱动电压在 0~120V。除特别说明外，以上参数均于室温约 25 $^{\circ}\text{C}$ 下测得。


[1] 可定制低温及高真空版本。

[1] 线长及连接器可定制。

注：以上所提参数与测试环境、测试设备有关。运动台面平行度约 20 μm ，粗糙度约 1.6 至 3.2，特殊要求请在购买前与销售工程师确认。

尺寸图 >>

推荐控制器 >>


E00.D6
 LCD，薄膜按键，可达 625mA
 RS-232/RS-422/USB 通信
 软件可二次开发



模块化 E70
 6~96 通道自由选择模块数
 数字与模拟控制
 闭环伺服控制供电


哈尔滨芯明天科技有限公司

电话：0451-86268790

传真：0451-86267847

邮箱：info@coremorrow.com

网址：www.coremorrow.com

总部地址：哈尔滨市南岗区学府路 191 号创业孵化产业园 12 栋

上海办事处地址：上海市浦东新区盛夏路 608 号 2 号楼 108 室