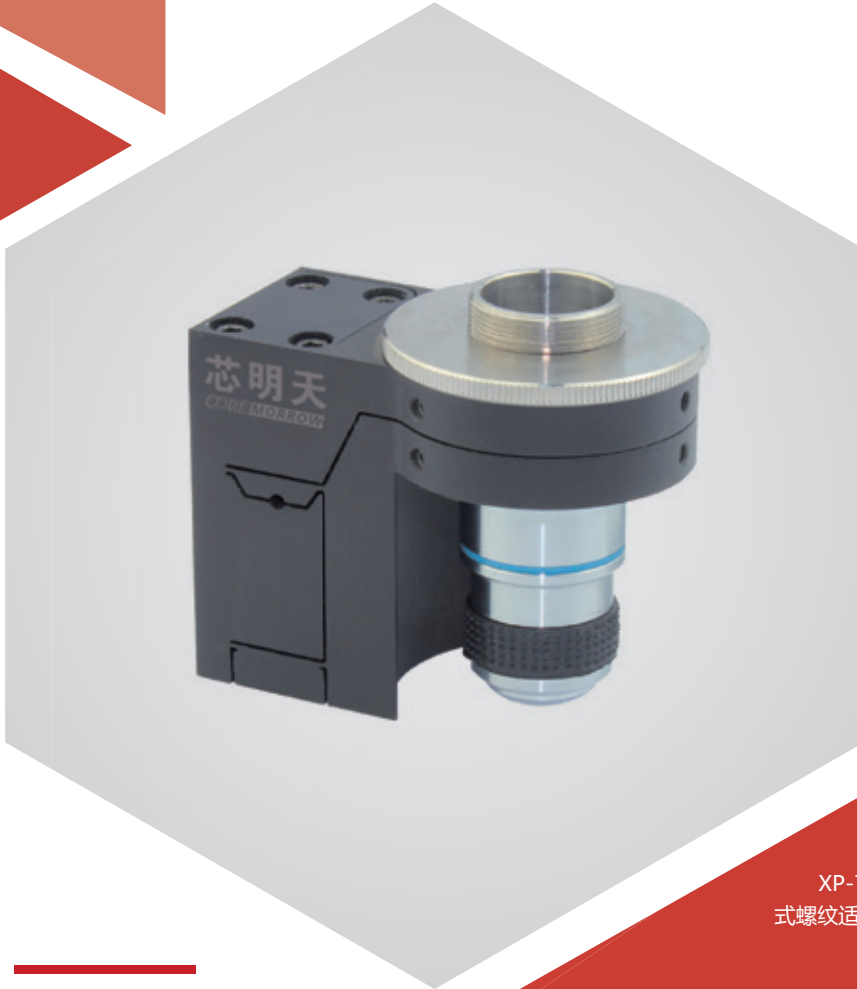


## Z 向运动 | XP-721.S/K

### 压电物镜定位器



## 产品介绍

XP-721 系列为小体积常规型压电物镜定位器，采用分离式螺纹适配器设计，可与多种显微镜配套使用。

### 产品特点 >>

- 一维 Z 向运动
- 行程范围 100 $\mu$ m
- 承载能力达 0.2kg
- 毫秒级响应时间
- 闭环重复定位精度高

### 应用 >>

- 三维成像
- 干涉 / 计量
- 共焦显微
- 表面结构分析
- 生物科技
- 半导体测试



哈尔滨芯明天科技有限公司

电话：0451-86268790

邮箱：info@coremorrow.com

总部地址：哈尔滨市南岗区学府路 191 号创业孵化产业园 12 栋

传真：0451-86267847

网址：www.coremorrow.com

上海办事处地址：上海市浦东新区盛夏路 608 号 2 号楼 108 室

**技术参数 >>**

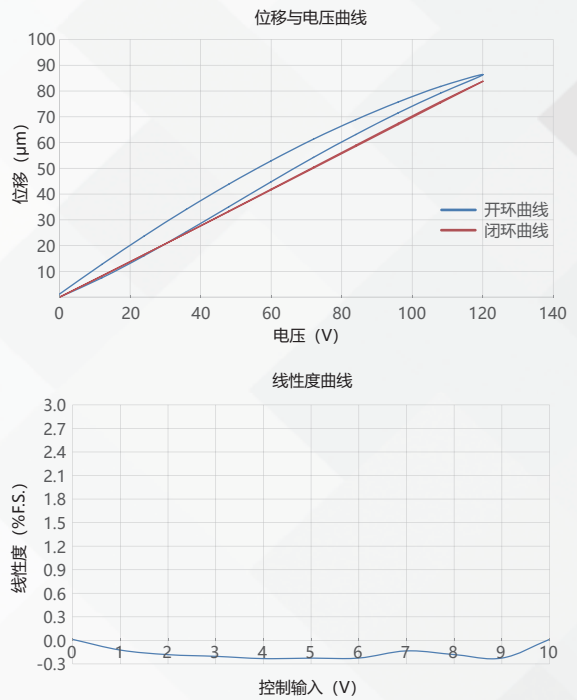
型号	尾缀 S- 闭环 尾缀 K- 开环	XP-721.S	XP-721.K	单位
运动自由度		Z	Z	
标称行程范围 (0~120V)		80	80	$\mu\text{m}\pm 10\%$
行程范围 (0~150V)		100	100	$\mu\text{m}\pm 10\%$
传感器类型		SGS	-	
闭 / 开环分辨率		3	1	nm
闭环线性度		0.2	-	%F.S.
闭环重复定位精度		0.1	-	%F.S.
推 / 拉力		30/10	30/10	N
运动方向刚度		0.3	0.3	$\text{N}/\mu\text{m}\pm 20\%$
空载谐振频率		500	500	$\text{Hz}\pm 20\%$
闭 / 开环空载阶跃时间		10	2	$\text{ms}\pm 20\%$
承载		0.2	0.2	kg
静电容量		3.6	3.6	$\mu\text{F}\pm 20\%$
工作温度范围 <sup>[1]</sup>		-20~80	-20~80	$^{\circ}\text{C}$
材质		铝	铝	
重量		250	250	$\text{g}\pm 5\%$
出线长 <sup>[2]</sup>		1.5	1.5	$\text{m}\pm 10\text{mm}$
传感 / 电压连接器 <sup>[2]</sup>		-	-	

注：以上参数是采用 E00/E01 系列压电控制器测得。最大驱动电压可在 -20V~150V；对于高可靠的长期使用，建议驱动电压在 0~120V。除特别说明外，以上参数均于室温约 25 $^{\circ}\text{C}$ 下测得。。

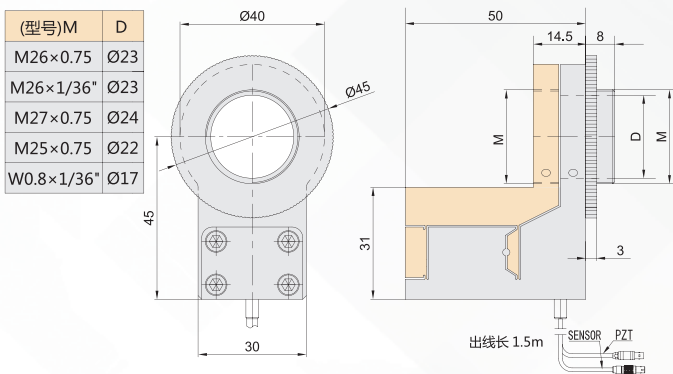
[1] 可定制低温及高真空版本。

[2] 线长及连接器可定制。

注：以上所提参数与测试环境、测试设备有关。运动台面平行度约 20 $\mu\text{m}$ ，粗糙度约 1.6 至 3.2，特殊要求请在购买前与销售工程师确认。

**特性曲线 >>**


免责声明：该数据曲线为典型数据曲线，仅供参考。不同批次的产品，性能数据会不同。

**尺寸图 >>**

**推荐控制器 >>**


**E01.D1**  
 LCD，薄膜按键，可达 625mA  
 RS-232/RS-422/USB 通信  
 软件可二次开发



**E53**  
 小体积，60mA  
 RS-232/RS-422/USB 通信  
 软件可二次开发



哈尔滨芯明天科技有限公司

电话：0451-86268790

传真：0451-86267847

邮箱：info@coremorrow.com

网址：www.coremorrow.com

总部地址：哈尔滨市南岗区学府路 191 号创业孵化产业园 12 栋

上海办事处地址：上海市浦东新区盛夏路 608 号 2 号楼 108 室