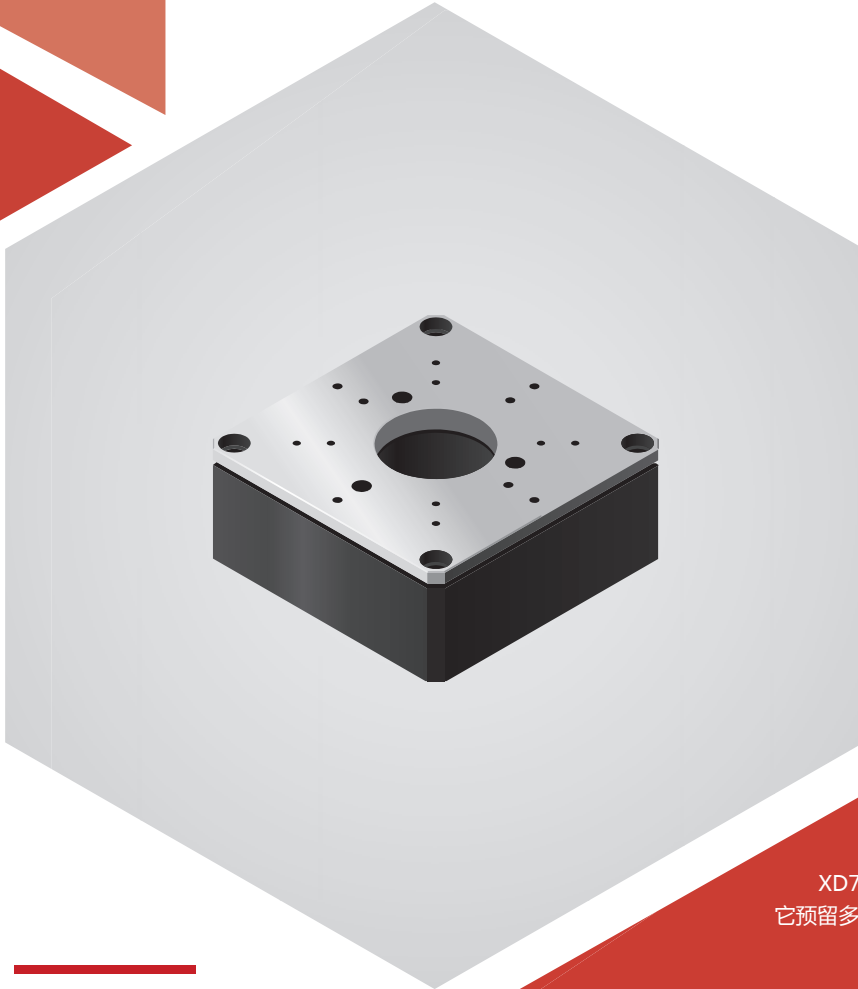


# Z 向运动 | XD701-D2S/K

## 压电物镜定位器



### 产品介绍

XD701-D2 压电物镜驱动器是专为多头物镜使用而设计，它预留多种安装固定孔，易于不同物镜间的更换。

#### 产品特点 >>

- 一维 Z 向运动
- 行程范围 200 $\mu$ m
- 承载能力达 1.5kg
- 中心通孔为  $\Phi$ 30mm
- 可选配闭环传感器

#### 应用 >>

- 三维成像
- 干涉 / 计量
- 共焦显微
- 表面结构分析
- 生物科技
- 半导体测试



哈尔滨芯明天科技有限公司

电话：0451-86268790

邮箱：info@coremorrow.com

总部地址：哈尔滨市南岗区学府路 191 号创业孵化产业园 I2 栋 1 层

传真：0451-86267847

网址：www.coremorrow.com

上海办事处地址：上海市浦东新区盛夏路 608 号 2 号楼 108 室

**技术参数 >>**

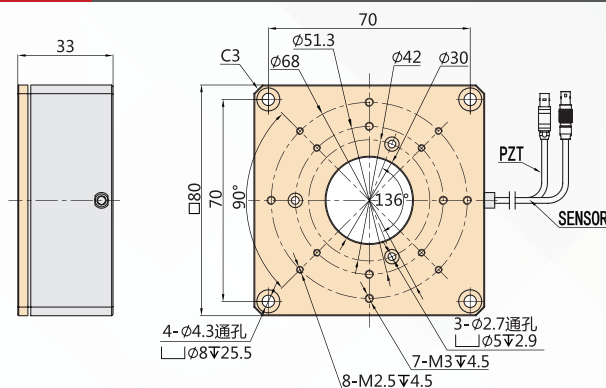
型号	尾缀 S- 闭环 尾缀 K- 开环	XD701-D2S	XD701-D2K	单位
运动自由度		Z	Z	
标称行程范围 (0~120V)		160	160	$\mu\text{m}\pm 20\%$
行程范围 (0~150V)		200	200	$\mu\text{m}\pm 20\%$
传感器类型		SGS	-	
通孔尺寸		$\Phi 30$	$\Phi 30$	$\text{mm}\pm 0.05$
闭 / 开环分辨率		7	7	nm
闭环线性度		0.05	-	%F.S.
闭环重复定位精度		0.01	-	%F.S.
空载谐振频率		330	330	$\text{Hz}\pm 20\%$
承载		1.5	1.5	kg
静电容量		10.8	10.8	$\mu\text{F}\pm 20\%$
工作温度范围 <sup>[1]</sup>		-20~80	-20~80	$^{\circ}\text{C}$
材质		-	-	
重量		-	-	$\text{g}\pm 5\%$
出线长 <sup>[2]</sup>		1.5	1.5	$\text{m}\pm 10\text{mm}$
传感 / 电压连接器 <sup>[2]</sup>		LEMO	LEMO	

注：以上参数是采用 E00/E01 系列压电控制器测得。最大驱动电压可在 -20V~150V；对于高可靠的长期使用，建议驱动电压在 0~120V。除特别说明外，以上参数均于室温约 25 $^{\circ}\text{C}$ 下测得。

[1] 可定制低温及高真空版本。

[2] 线长及连接器可定制。

注：以上所提参数与测试环境、测试设备有关。运动台面平行度约 20 $\mu\text{m}$ ，粗糙度约 1.6 至 3.2，特殊要求请在购买前与销售工程师确认。

**尺寸图 >>**

**推荐控制器 >>**


**E01.D1**  
 LCD，薄膜按键，可达 625mA  
 RS-232/RS-422/USB 通信  
 软件可二次开发



**E53**  
 小体积，60mA  
 RS-232/RS-422/USB 通信  
 软件可二次开发



哈尔滨芯明天科技有限公司

电话：0451-86268790 邮箱：info@coremorrow.com

传真：0451-86267847 网址：www.coremorrow.com

总部地址：哈尔滨市南岗区学府路 191 号创业孵化产业园 I2 栋 1 层

上海办事处地址：上海市浦东新区盛夏路 608 号 2 号楼 108 室