

Z 向运动 | P73.Z500S/K

压电物镜定位器



产品介绍

P73.Z500 压电物镜定位器为大行程压电物镜定位器，Z 轴直线运动范围 500 μ m，采用柔性铰链设计机构，无摩擦、运动直线性好且闭环型号定位精度高。分离式螺纹适配器设计，可适配多种型号的显微镜，广泛应用于大范围显微成像、双光子显微镜等领域。

产品特点 >>

- 一维 Z 向运动
- 行程范围 500 μ m
- 承载能力达 0.4kg
- 毫秒级响应时间
- 闭环重复定位精度高

应用 >>

- 三维成像
- 干涉 / 计量
- 共焦显微
- 表面结构分析
- 生物科技
- 半导体测试



哈尔滨芯明天科技有限公司

电话: 0451-86268790

邮箱: info@coremorrow.com

总部地址: 哈尔滨市南岗区学府路 191 号创业孵化产业园 12 栋

传真: 0451-86267847

网址: www.coremorrow.com

上海办事处地址: 上海市浦东新区盛夏路 608 号 2 号楼 108 室

技术参数 >>

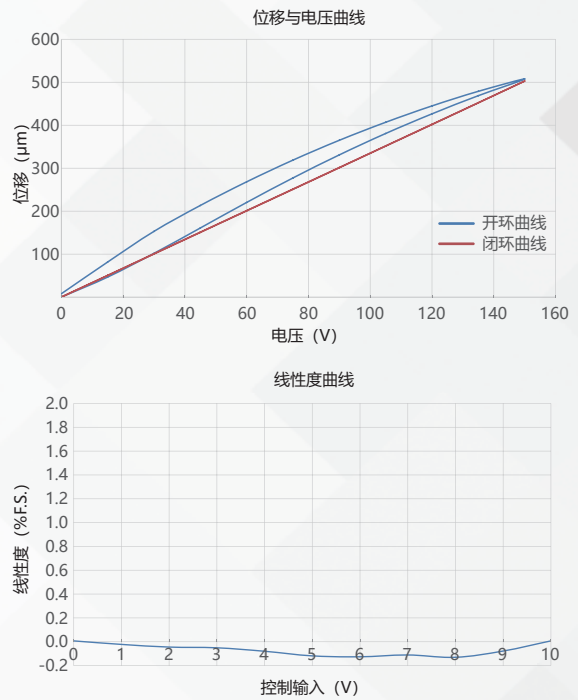
型号	尾缀 S- 闭环 尾缀 K- 开环	P73.Z500S	P73.Z500K	单位
运动自由度		Z	Z	
标称行程范围 (0~120V)		400	400	$\mu\text{m}\pm 10\%$
行程范围 (0~150V)		500	500	$\mu\text{m}\pm 10\%$
传感器类型		SGS	-	
闭 / 开环分辨率		14	4	nm
闭环线性度		0.1	-	%F.S.
闭环重复定位精度		0.05	-	%F.S.
推 / 拉力		80/10	80/10	N
运动方向刚度		0.2	0.2	$\text{N}/\mu\text{m}\pm 20\%$
空载谐振频率		170	170	$\text{Hz}\pm 20\%$
闭 / 开环空载阶跃时间		120@200g	10	$\text{ms}\pm 20\%$
承载		0.4	0.4	kg
静电容量		1.4	1.4	$\mu\text{F}\pm 20\%$
工作温度范围 ^[1]		-20~80	-20~80	$^{\circ}\text{C}$
材质		钢、铝	钢、铝	
重量		300	300	$\text{g}\pm 5\%$
出线长 ^[2]		1.5	1.5	$\text{m}\pm 10\text{mm}$
传感 / 电压连接器 ^[2]		-	-	

注：以上参数是采用 E00/E01 系列压电控制器测得。最大驱动电压可在 -20V~150V；对于高可靠的长期使用，建议驱动电压在 0~120V。除特别说明外，以上参数均于室温约 25 $^{\circ}\text{C}$ 下测得。

[1] 可定制低温及高真空版本。

[2] 线长及连接器可定制。

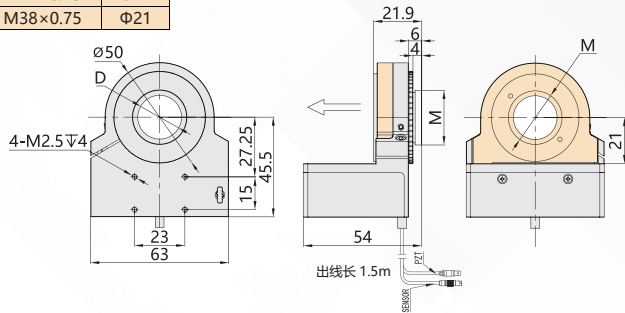
注：以上所提参数与测试环境、测试设备有关。运动台面平行度约 20 μm ，粗糙度约 1.6 至 3.2，特殊要求请在购买前与销售工程师确认。

特性曲线 >>


免责声明：该数据曲线为典型数据曲线，仅供参考。不同批次的产品，性能数据会不同。

尺寸图 >>

M(型号)	D(mm)
*W0.8x1/36"	$\Phi 15$
M25x0.75	$\Phi 20$
M26x1/36"	$\Phi 21$
M26x0.75	$\Phi 21$
M27x0.75	$\Phi 22$
M38x0.75	$\Phi 21$


推荐控制器 >>


E01.D1
 LCD，薄膜按键，可达 625mA
 RS-232/RS-422/USB 通信
 软件可二次开发



E53
 小体积，60mA
 RS-232/RS-422/USB 通信
 软件可二次开发



哈尔滨芯明天科技有限公司

电话：0451-86268790

传真：0451-86267847

邮箱：info@coremorrow.com

网址：www.coremorrow.com

总部地址：哈尔滨市南岗区学府路 191 号创业孵化产业园 12 栋

上海办事处地址：上海市浦东新区盛夏路 608 号 2 号楼 108 室