

# 32 通道输出 | E82.C32K

## 压电陶瓷控制器



### 产品介绍

32 通道 E82.C32K 系列压电陶瓷控制器，具有 USB 通信接口，实现与上位机的实时通信。可通过上位机控制 32 路电压输出，并通过 AD 读取实时电压，支持上位机软件二次开发。上位机通信软件可设置电压参数。

#### 产品特点 >>

- 32 通道
- USB 通信
- 带宽可达 1kHz
- 支持二次开发
- 平均电流达 13mA/ 通道

#### 应用 >>

- 驱动压电陶瓷
- 驱动压电物镜定位器
- 驱动压电陶瓷促动器
- 驱动压电扫描台
- 驱动压电偏转镜
- 驱动压电纳米定位台
- 驱动机构放大促动器



哈尔滨芯明天科技有限公司

电话：0451-86268790

邮箱：info@coremorrow.com

总部地址：哈尔滨市南岗区学府路 191 号创业孵化产业园 12 栋

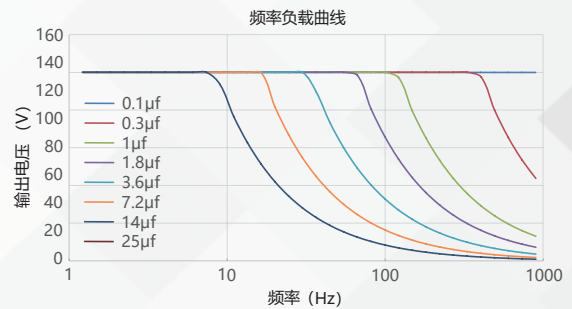
传真：0451-86267847

网址：www.coremorrow.com

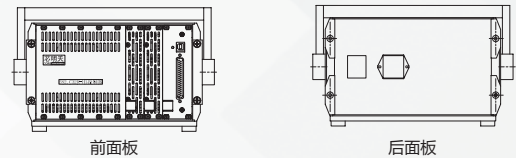
上海办事处地址：上海市浦东新区盛夏路 608 号 2 号楼 108 室

**技术参数 >>**

型号	E82.C32K	单位
功能	压电控制器	
输出电压范围	-20~100	V
通信接口	USB-B	
峰值电流	170/ 通道	mA
平均电流	13/ 通道	mA
放大器带宽	1k/ 通道	Hz
输出纹波电压	10/ 通道	mVpp
工作温度范围	0~50	°C
过温保护范围	70±5 压电控制器停止工作	°C
过温保护恢复	60±5	°C
供电电源	220VAC	
PZT 输出连接器	DB37	
尺寸	280×370×175	mm
重量	12	kg

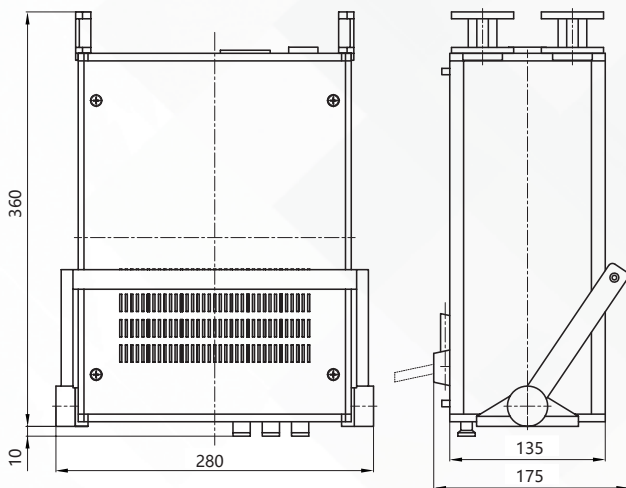
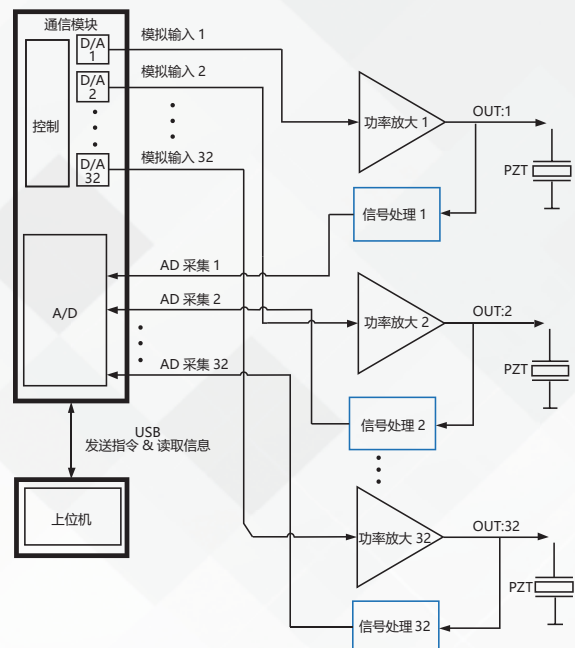
**特性曲线 >>**


免责声明：该数据曲线为典型数据曲线，仅供参考。不同批次的产品，性能数据会不同。

**面板介绍 >>**


标识符	型号	前面板功能描述
电源指示灯	LED	指示灯常亮，则 E82 处于工作状态
通信接口	USB	PC 通信接口
输出	⚠	D-SUB 37 芯输出端子输出电压信号

标识符	型号	前面板功能描述
电源插座	AC-220A	电源连接器插座。
船型开关	KCD3-3104A	控制压电控制器通电与断电

**尺寸图 >>**

**原理框图 >>**

**哈尔滨芯明天科技有限公司**

电话：0451-86268790

邮箱：info@coremorrow.com

总部地址：哈尔滨市南岗区学府路 191 号创业孵化产业园 12 栋

传真：0451-86267847

网址：www.coremorrow.com

上海办事处地址：上海市浦东新区盛夏路 608 号 2 号楼 108 室