

26~156 通道输出 | E80.D

模块化压电陶瓷控制器



产品介绍

E80 系列模块化压电陶瓷控制器是专为驱动大批量 PZT 压电陶瓷促动器和压电变形镜类产品而研发设计，输出通道数达 156 通道，可通过以太网口上位机软件控制，具有闭环伺服控制功能。

产品特点 >>

- 26~156 通道输出
- 输出电压 -20~120V
- 上位机软件控制
- 可定制

应用 >>

- 相控阵天线
- 自适应光学
- PZT 光纤相位调制
- 变形镜



哈尔滨芯明天科技有限公司

电话：0451-86268790

邮箱：info@coremorrow.com

总部地址：哈尔滨市南岗区学府路 191 号创业孵化产业园 12 栋

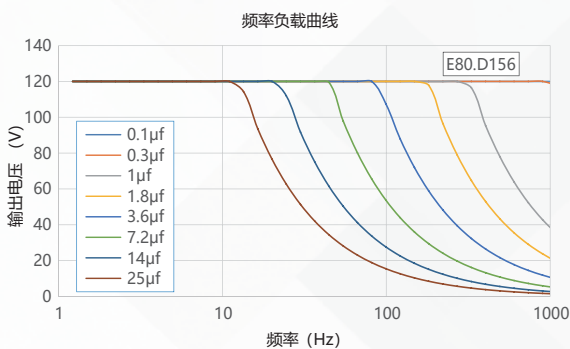
传真：0451-86267847

网址：www.coremorrow.com

上海办事处地址：上海市浦东新区盛夏路 608 号 2 号楼 108 室

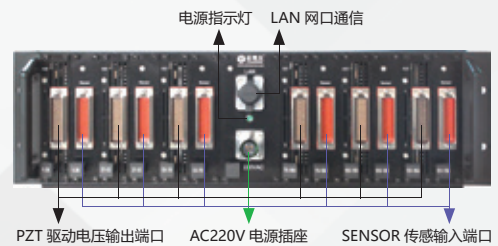
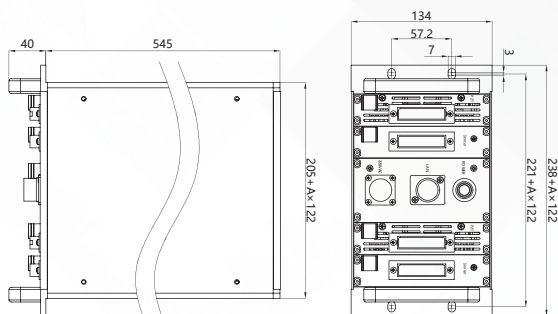
技术参数 >>

型号	E80.D26	E80.D52	E80.D78	E80.D104	E80.D130	E80.D156
输出通道数	26 路	52 路	78 路	104 路	130 路	156 路
输出电压 (V)	-20~120 (可选 -20~150)					
输出电压分辨率 (mV)	5	5	5	5	5	5
输出电压纹波 (mV)	10 (RMS)	10 (RMS)	10 (RMS)	10 (RMS)	10 (RMS)	10 (RMS)
单通道平均电流 (mA)	30	30	30	30	30	30
单通道峰值电流 (mA)	180	180	180	180	180	180
输出带宽 (kHz)	1	1	1	1	1	1
输出保护功能	过流保护	过流保护	过流保护	过流保护	过流保护	过流保护
输出接口	J14A-74ZK1B (可选配)					
传感器类型	SGS	SGS	SGS	SGS	SGS	SGS
伺服特性	模拟 P-I	模拟 P-I	模拟 P-I	模拟 P-I	模拟 P-I	模拟 P-I
Sensor 连接器	J14A-74ZJ1B (可选配)					
通信接口	百兆以太网 (YT16 双网口母座)					
AD 采集功能	有软件界面显示	有软件界面显示	有软件界面显示	有软件界面显示	有软件界面显示	有软件界面显示
供电电压	220V AC	220V AC	220V AC	220V AC	220V AC	220V AC
供电接口	JY27466T13E03SN-H					
输入功率 (W)	220 (静态使用 85)	435 (静态使用 170)	650 (静态使用 250)	870 (静态使用 335)	1085 (静态使用 420)	1300 (静态使用 500)
重量 (kg)	4 (不含转接器)	7.5 (不含转接器)	11 (不含转接器)	15 (不含转接器)	18.5 (不含转接器)	22 (不含转接器)
机箱尺寸 (mm)	标准 3U W238×H134×D545		标准 3U W360×H134×D545		标准 3U W482×H134×D545	
工作环境温度 (°C)	0~+40					

特性曲线 >>


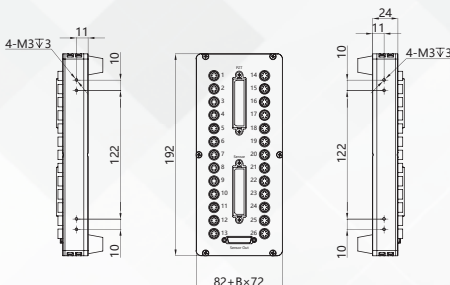
免责声明：该数据曲线为典型数据曲线，仅供参考。不同批次的产品，性能数据会不同。

转接连接器 >>

面板介绍 >>

尺寸图 >>


通道数	26 通道	52 通道	78 通道	104 通道	130 通道	156 通道	...
A	0	1	2	3	4	5	
B	0	1	2	3	4	5	

分线盒



4-M3×3 11 10 10 122 192 82+B×72 24 11 10 10 122 4-M3×3


哈尔滨芯明天科技有限公司

电话：0451-86268790

传真：0451-86267847

邮箱：info@coremorrow.com

网址：www.coremorrow.com

总部地址：哈尔滨市南岗区学府路 191 号创业孵化产业园 12 栋

上海办事处地址：上海市浦东新区盛夏路 608 号 2 号楼 108 室