



## E70. D2S-L 系列压电控制器 用户手册

版本：V1.0 日期：2024.03



本文档介绍了以下产品：

- E70.D2S-L 压电伺服控制器 SGS 式传感器 2 通道 网口通信

## 声明!

本用户手册为 E70.D2S-L 系列压电陶瓷控制器综合用户手册，具体使用本控制器前，请详细阅读本用户手册。使用过程中应按手册中的说明进行操作，若存在问题，请与本公司联系，寻求技术支持。如未按本手册操作或自行对本产品进行拆卸改造，本公司将不对由此所产生的任何后果承担责任。

请阅读以下内容，以避免人身伤害，并防止本产品或与其相连接的任何其它产品受到损坏。为了避免可能发生的危险，本产品只可在规定的范围内使用。

## 须知!

- 请勿触摸产品及其附件的任何裸露端。
- 内部有高压，不得私自打开机箱。
- 请勿带电拔插输入、输出线、传感器电缆。
- 请保持产品表面清洁及干燥、不要在潮湿或静电较大的环境下操作。
- 使用完毕后，关闭控制器开关前应先将输出电压清零，如闭环状态切换为开环状态。

## 危险!

- 本手册描述的压电功率放大器是能够输出高电流的高压设备，如果使用不当会引起严重的甚至是致命的伤害。
- 强烈的建议您，千万不要触碰任何连接高压输出的部分。
- 特别注意如果您连接了除本公司以外的其它产品，请遵循通用的事故预防规程。
- 从事高压放大需要培训专业的操作人员。

## 警告!

- 如果电压超出 PZT 的可承受范围，将会对 PZT 造成永久损坏。PZT 两极加入电压前，必须确保 PZT 的正负两极接法正确，且操作电压在这个 PZT 允许范围内。
- 如果仪器的更改或维护不是由本公司明确授权的人员进行，如果维护不当或是因为非正确使用，本公司不承担任何责任。
- 更改或维护必须且只能由本公司明确授权的人员进行。在维护时，只能使用原装部件。

## 谨慎!

E70.D2S-L 系列控制器壳体需要散热，安装时请保持两侧空气流通。

# 目录

1. 安全 .....	2
1.1 设计用途 .....	2
1.2 安全说明 .....	2
1.3 用户手册须知 .....	2
2. 产品特点及应用 .....	3
2.1 产品分类 .....	3
2.2 产品图片 .....	3
3. 开箱检查 .....	5
4. 安装 .....	5
4.1 安装注意事项 .....	5
4.2 确保通风 .....	5
4.3 连接供电 .....	6
4.4 线缆连接 .....	6
5. 技术参数 .....	6
5.1 环境条件 .....	6
5.2 外形尺寸 .....	7
5.3 原理框图 .....	7
5.4 引脚定义 .....	8
6. 电气操作公式 .....	9
6.1 功率计算公式 .....	9
7. 保养、贮存、运输 .....	10
7.1 清洁措施 .....	10
7.2 运输及贮存 .....	10
8. 服务及维修 .....	10
8.1 旧设备处置 .....	10
8.2 售后与维修 .....	11
9. 联系我们 .....	11

# 1. 安全

### 1.1 设计用途

- ▶ E70.D2S-L 系列压电控制器表面请保持清洁、干燥，请勿在潮湿或静电较大的环境下操作。
- ▶ E70.D2S-L 系列压电控制器用于驱动容性负载（例如压电陶瓷促动器）。
- ▶ E70.D2S-L 系列压电控制器不得用于同名的其他产品用户手册。
- ▶ 特别注意 E70.D2S-L 系列压电控制器不能用来驱动感性负载。
- ▶ E70.D2S-L 系列压电控制器可用于静态和动态的操作应用。
- ▶ 具有 SGS 传感器的 E70.D2S-L 系列压电控制器可使用闭环操作模式。

### 1.2 安全说明

E70.D2S-L 系列压电控制器是以国家认可的安全标准为依据，使用不当可能导致人身伤害或损坏 E70.D2S-L 系列控制器。运营商负责正确安装和操作 E70.D2S-L 系列压电控制器。

- ▶ 详细阅读用户手册。
- ▶ 请立即排除任何故障和因故障引起的安全隐患。

如果保护接地导线未连接或连接不正确，将会发生漏电的可能，如果触摸 E70.D2S-L 压电控制器可导致严重的甚至是致命的伤害。

如果私自打开 E70.D2S-L 系列压电控制器操作时，触及带电部件可能导致电击，导致严重的甚至是致命的伤害或损坏 E70.D2S-L 系列控制器。

- ▶ 只有经授权并且具有相应资质的专业技术人员，方可打开 E70.D2S-L 系列控制器。
- ▶ 在打开 E70.D2S-L 系列控制器时，需断开电源插头。
- ▶ 当以裸露的情况下操作时，不要触摸任何内部部件。

### 1.3 用户手册须知

- ▶ 用户手册中所述内容均为标准产品说明，特殊产品参数本手册不做详细说明。
- ▶ 在公司网站上可提供下载最新的用户手册。
- ▶ 使用 E70.D2S-L 系列压电控制器时，用户手册应放置于系统附近，便于及时查阅。如果用户手册丢失或损坏，请联系我们的客户服务部门。
- ▶ 请及时添加制造商用户手册给出的所有信息，例如补充或技术说明等文件。
- ▶ 如果您的用户手册是不完整的，会漏掉很多重要信息，引起严重的或致命的伤害，而导致财产损失。已阅读并理解用户手册里面的内容，方可安装和运行 E70.D2S-L 系列压电控制器。

- ▶ 只有经授权符合技术要求的专业人员，才可安装、运行、维护和清洁 E70 系列数字式压电控制器。

## 2. 产品特点及应用

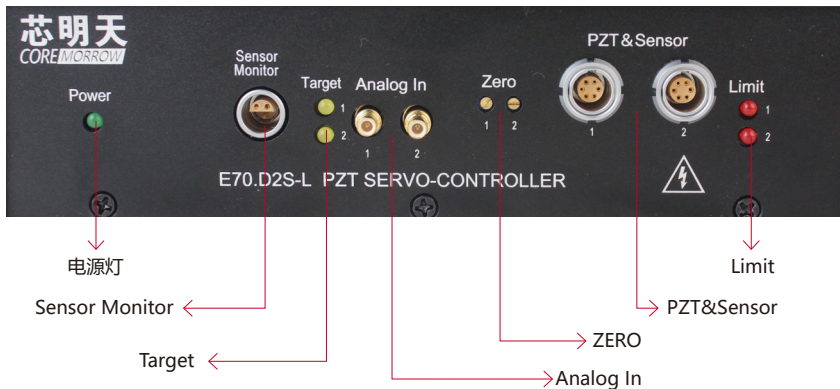
两通道 E70.D2S-L 系列压电陶瓷控制器，具有多种通信接口，实现与上位机实时通信，支持上位机软件二次开发。该设备同时还具有两个模拟信号的位置控制输入端口，便于与其他数字及模拟控制信号集成。操作模式的变换也可通过外部接口进行控制。上位机通信软件可设置电压与位移等参数。可应用在倾斜、俯仰、偏摆 / 差分驱动等高可靠系统领域中。

### 2.1 产品分类

型号	说明
E70.D2S-L	压电伺服控制器，两通道，SGS 式传感器，计算机控制和模拟方式两种工作模式。

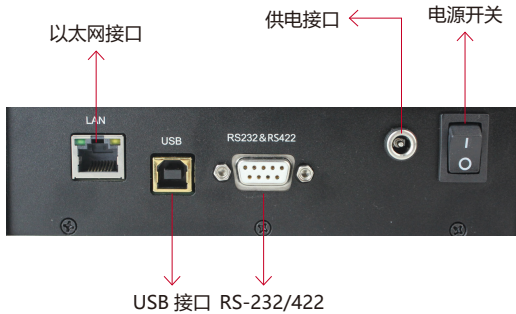
### 2.2 产品图片

#### 2.2.1 前面板



标识符	型号	功能描述
电源灯	LED 绿	电源指示灯常亮，则 E70.D2S-L 处于工作状态。
PZT&Sensor ⚠	ZCG.0B.306.CLLV	输出电压驱动压电陶瓷促动器（PZT）。 传感器输入信号。
Analog In	SMB	模拟输入用作输入电压的目标值。输入电压可以是计算机生成的模拟信号（例如 DA 卡）。您可以使用信号发生器、模拟信号源等相连。
Sensor Monitor	ZPG.0S.303.HLN	传感输出信号监测端。输出范围 0 至 10V。
ZERO	电位器	改变机械负载或温度的变化会引起传感器零点的偏差。零点调整后不需再进行操作。（若闭环状态正常工作，则零点电位不需调整。）
Target	LED 黄	当信号不在目标位置范围时，目标检测异常指示灯亮起。（TTL，低电平有效）。
Limit	LED 红	当某一通道输出电流超过设定值时，对应过流指示灯亮起。

## 2.2.2 后面板



标识符	型号	功能描述
RS-232/422	D-SUB 9 孔插座	通过 RS-232/422 口接入端将计算机与控制器接口模块相连，实现计算机控制。
USB 接口	USB-B 型 - 母座	通过 USB 口接入端将计算机与控制器接口模块相连，实现计算机控制。
以太网接口	RJ45	通过网口接入端将计算机与控制器接口模块相连，实现计算机控制。
供电接口	DC-022B (ø2.5)	电源连接器插座。通过电源适配器或直流电源进行连接。
电源开关	KCD1-102	控制压电控制器通电与断电。

### 3. 开箱检查

E70.D2S-L 控制器在装运前对电气和机械等方面已进行了相应的仔细检查。您在接收设备时，拆开包装后并检查系统机身表面有无任何明显损坏迹象。若损坏，可能在运输过程中发生的损坏，请及时联系我们的客户服务部门。依据装箱清单检查各项配件是否齐全，请妥善保管好原包装材料，以便后续维护使用。

### 4. 安装

#### 4.1 安装注意事项

**注意！** 不正确的安装 E70.D2S-L 压电控制器，可导致人身伤害或损坏 E70.D2S-L 压电控制器！

- ▶ 安装使用 E70.D2S-L 压电控制器应靠近电力电源，使电源插头方便快捷地从主电源断开。
- ▶ 使用附带的电源线连接 E70.D2S-L 压电控制器。
- ▶ 如果本公司所提供的电源线必须更换，请使用尺寸足够大电源线，并有效接地。

#### 4.2 确保通风

**注意！** 确保通风，高温导致设备过热可能会损坏 E70.D2S-L 压电控制器！

- ▶ 确保控制器的散热区域充分冷却。

- ▶ 确保有足够的通风设备的地方。
- ▶ 保持环境温度到非临界水平 ( $<50^{\circ}\text{C}$ ) 。
- ▶ 控制器散热面温度  $> 50^{\circ}\text{C}$ ，建议采取外部散热措施，以提高控制器的稳定性。

### 4.3 连接供电

运用电源适配器（输出范围为  $+20\text{V}\sim+30\text{V}/3\text{A}$ ）连接到 E70.D2S-L 压电控制器电源的供电接口处。

### 4.4 线缆连接

- ▶ 电源供电断开的情况下，连接 PZT&Sensor 线缆到 E70.D2S-L 压电控制器接口，注意压电促动器上的编号与控制器的编号相对应。
- ▶ 模拟控制模式，在信号源（信号发生器、模拟信号源、DA 控制卡）输出为 0 的情况下，连接 SMB 线缆到 E70.D2S-L 控制器的 SMB 接口。
- ▶ 连接 PC 的计算机控制模式，通过电缆连接网络接口或 USB 接口或 RS-232/422 接口插座连接到 PC 机。

## 5. 技术参数

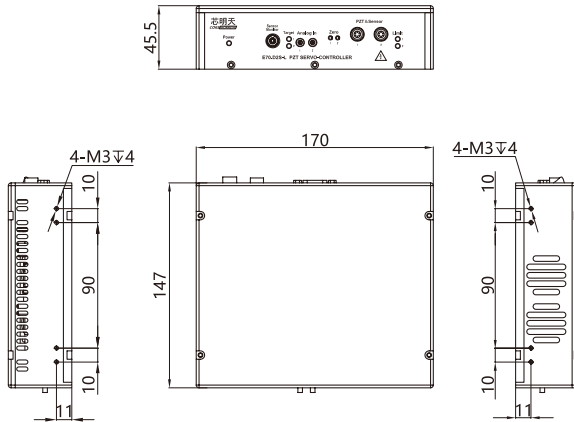
### 5.1 环境条件

E70.D2S-L 系列控制器须遵守的使用环境：

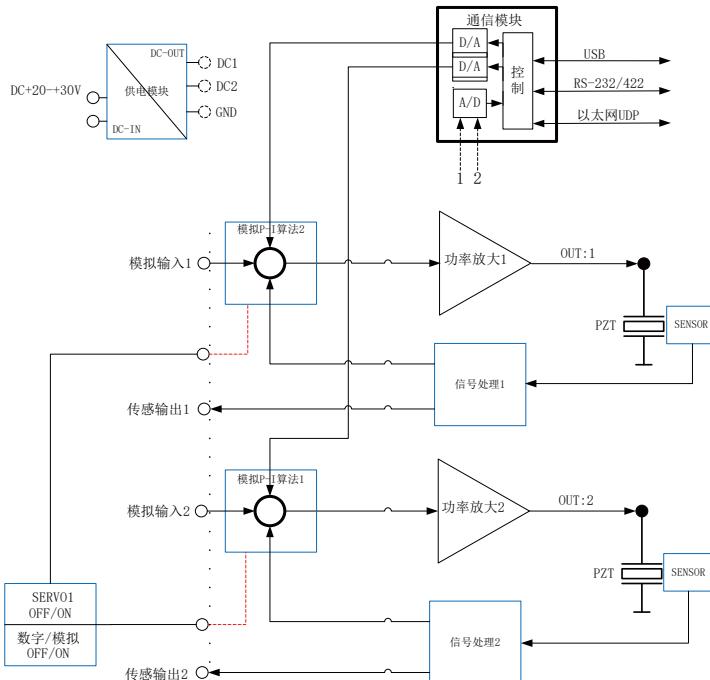
环境条件	条件说明
应用领域	仅在室内使用
环境湿度	最高相对湿度 80%，温度可达 $30^{\circ}\text{C}$ 最低相对湿度 50%，温度可达 $40^{\circ}\text{C}$
使用温度	$0^{\circ}\text{C} \sim +50^{\circ}\text{C}$
贮存温度	$-10^{\circ}\text{C} \sim +85^{\circ}\text{C}$



## 5.2 外形尺寸



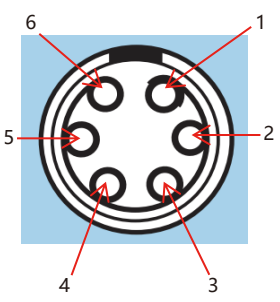
## 5.3 原理框图



## 5.4 引脚定义

### 5.4.1 PZT & Sensor 接口

引脚编号	引脚定义	接线
1	+10V	传感 +10V 供电
2	+input-ch	传感输入正
3	-input-ch	传感输入负
4	GND	传感地 GND
5	HV-GND	高压输出地
6	DriveOut-ch	高压输出正



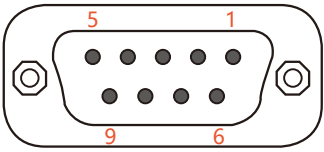
### 5.4.2 Sensor Monitor 接口

引脚编号	引脚定义
1	传感输出 1
2	传感输出 2
3	GND



### 5.4.3 RS-232/422 接口

引脚编号	引脚定义
1	空
2	RS-232 TxD
3	RS-232 RxD
4	空
5	GND
6	RS-422 RxD+
7	RS-422 RxD-
8	RS-422 TxD-
9	RS-422 TxD+



## 6. 电气操作公式

### 6.1 功率计算公式

- 平均功率 (正弦波操作方式)

$$P_a \approx U_{pp} \cdot I_{pp} \cdot f \cdot C_{piezo}$$

上述公式中:

$P_a$  = 平均功率 [W]

$C_{piezo}$  = 压电陶瓷静电容量 [F]

$f$  = 正弦波的工作频率 [Hz]

$U_{pp}$  = 驱动输出的峰峰电压 [V]



## 7. 保养、贮存、运输

### 7.1 清洁措施

**注意!** E70.D2S-L 内部的 PCB 线路板是 ESD (静电释放) 敏感的设备。使用这些设备前应做好避免静电积聚的预防措施, 避免接触电路元件引脚和 PCB 走线。在接触任何电子组件之前, 身体先触摸接地导体释放静电, 确保避免任何类型的导电粒子 (金属、灰尘或碎屑, 铅笔芯, 螺丝) 进入设备中。清理时要小心谨慎不要跌落设备, 避免遭受任何形式的机械冲击!

- ▶ 清洁前, 将 E70.D2S-L 控制器的电源插头断开。
- ▶ 防止清洗液及任何液体进入系统模块内部, 以免发生短路。
- ▶ 系统机箱壳体与前、后面板的表面, 请勿使用有机溶剂进行表面擦拭处理。

### 7.2 运输及贮存

- ▶ 本产品采用纸箱包装。运输必须在产品包装条件下进行, 运输过程中应避免雨雪直接淋袭、接触腐蚀性气体和强烈的震动。
- ▶ 仪器可用正常情况下的各种运输工具进行运输, 运输中应避免受潮、承重、碰撞、挤压、不规则摆放等不良情况。
- ▶ 如较长时间不使用仪器, 仪器需包装好后贮存。
- ▶ 本仪器应贮存在无腐蚀性气体和通风良好、清洁的室内。
- ▶ 在运输、贮存、使用的过程中, 应注意防火、防震、防水、防潮。



## 8. 服务及维修

### 8.1 旧设备处置

- ▶ 在进行旧设备处理时, 请遵守本国家法规和地方规定。请正确的环保处理旧设备。为了满足客户对系统产品的处理问题, 本公司提供对旧设备的升级和替换, 请联系您的销售工程师或联系客户服务部门。
- ▶ 如果您有旧设备或无法再使用的设备无法处理时, 您可以把它免费邮寄到下面的地址:  
黑龙江省哈尔滨市南岗区学府路 191 号创业孵化产业园 12 栋

## 8.2 售后与维修

- ▶ E70.D2S-L 不包含用户可维修的部件。
- ▶ E70.D2S-L 进行任何服务需提供产品编号及维修必须返厂。
- ▶ 任何试图拆卸 E70.D2S-L 系统任意部件的，将无保修服务。
- ▶ E70.D2S-L 是精密仪器，应当小心谨慎操作。
- ▶ 如遇问题，请记录故障情况后与经销商或制造商联系，以便由专业技术人员进行维修。

## 9. 联系我们

### 哈尔滨芯明天科技有限公司

总 机：0451-86268790 / 17051647888 (微信同号)      传 真：0451-86267847  
网 址：www.coremorrow.com      邮 箱：info@coremorrow.com  
地 址：黑龙江省哈尔滨市南岗区学府路 191 号创业孵化产业园 12 栋

### 售后服务：

邮 箱：info@coremorrow.com

### 官方微信：

