

4 通道输出 | E70.C4K 压电陶瓷控制器



产品介绍

E70.C4K 系列压电放大器是一款开环、小体积、大功率、低功耗、高带宽、低纹波噪声的 4 通道压电陶瓷驱动电源。该电源采用专用运放电路保证了高压大电流的输出能力，可靠的抗干扰设计保证了控制器的高频响应速度。

控制器采用 DC24V 供电、集成数字与模拟控制功能、RS-232/RS-422/USB 通讯可选，外部可设定控制功能，操作简单便捷。

产品特点 >>

- 4 通道输出
- 模拟及数字控制
- 较小的尺寸、较大的输出功率
- 较宽的放大器带宽
- 较低的纹波噪声

应用 >>

- 驱动压电陶瓷
- 驱动压电偏转镜
- 驱动压电物镜定位器
- 驱动压电纳米定位台
- 驱动压电陶瓷促动器
- 驱动机构放大促动器
- 驱动压电扫描台



哈尔滨芯明天科技有限公司

电话：0451-86268790

邮箱：info@coremorrow.com

总部地址：哈尔滨市南岗区学府路 191 号创业孵化产业园 12 栋

传真：0451-86267847

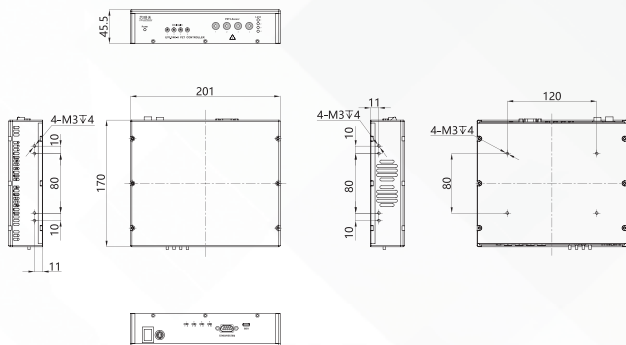
网址：www.coremorrow.com

上海办事处地址：上海市浦东新区盛夏路 608 号 2 号楼 108 室

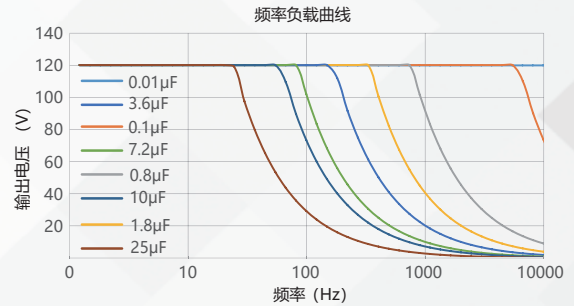
技术参数 >>

型号	E70.C4K	单位
功能	数字与模拟集成式控制器	
通道数	4	
标称模拟输入范围	-1.67~10 (恒压版 ±10)	V
标称输出电压范围	-20~120(可选 -20~100/150)	V
输入功率	76	W
峰值电流	1/ 通道	A
平均电流	70/ 通道	mA
放大器带宽	10k/ 通道	Hz
放大器 1/10 带宽	10k/ 通道	Hz
放大器 (-3DB) 带宽	37k/ 通道	Hz
放大器 (-3DB) 1/10 带宽	54k/ 通道	Hz
输出电压纹波	5/ 通道 (2.2μF)	mV
PZT 连接器	ECG.0B.306.CLLV	
控制输入连接器	SMB	
通信接口	RS-232/422 (D-SUB 9 孔插座)、USB (Micro 型 - 母座)	
波特率	9600、38400、57600、115200	
软件二次开发	9600、19200、38400、57600、76800、115200、128000、230400、256000	
可设置波特率		
处理器	ARM32 位	
D/A 转换器	16 位 ±10V	
A/D 转换器	16 位 ±10V	
上位机软件控制功能	输出电压和位移、波形控制、设定参数	
上位机软件波形控制	可编程波形输出、标准波形输出	
二次开发	VC++、Matlab、LabView 使用例程和 DLL 动态链接库函数等，方便二次开发	
工作温度范围	0~50	°C
过流保护	有	
静态功耗	15	W
散热方式	风扇冷却散热	
尺寸 (长 × 高 × 深)	201×170×45.5	mm
重量	2.1	kg
供电电压	24V DC4A	
供电接口	DC-022B (Ø2.5)	
控制方式	模拟 / 数字信号控制	

尺寸图 >>

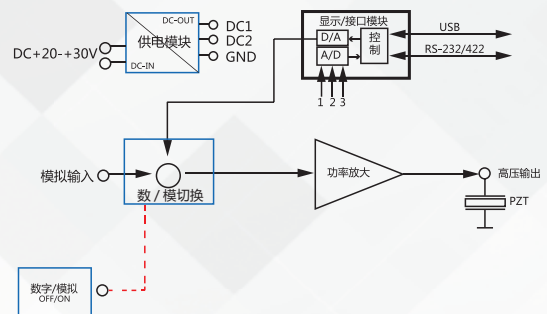


特性曲线 >>



免责声明：该数据曲线为典型数据曲线，仅供参考。不同批次的产品，性能数据会不同。

驱动原理 >>



哈尔滨芯明天科技有限公司

电话：0451-86268790

传真：0451-86267847

邮箱：info@coremorrow.com

网址：www.coremorrow.com

总部地址：哈尔滨市南岗区学府路 191 号创业孵化产业园 12 栋

上海办事处地址：上海市浦东新区盛夏路 608 号 2 号楼 108 室