

1 通道输出 | E53.B1S-K

压电陶瓷控制器



产品介绍

E53.B1S-K 工业式压电陶瓷控制器是专为工业应用而设计，可用于驱动压电陶瓷促动器等容性负载。定制型接口，更适于工业应用。

产品特点 >>

- 单通道
- OEM
- 定制工业接口
- 单通道输出，闭环控制
- 适用于驱动各类容性负载，如 PZT

应用 >>

- 驱动压电陶瓷
- 驱动压电物镜定位器
- 驱动压电陶瓷促动器
- 驱动机构放大促动器
- 驱动压电移相器
- 驱动压电纳米定位台
- 驱动快速刀具定位台
- 驱动压电扫描台



哈尔滨芯明天科技有限公司

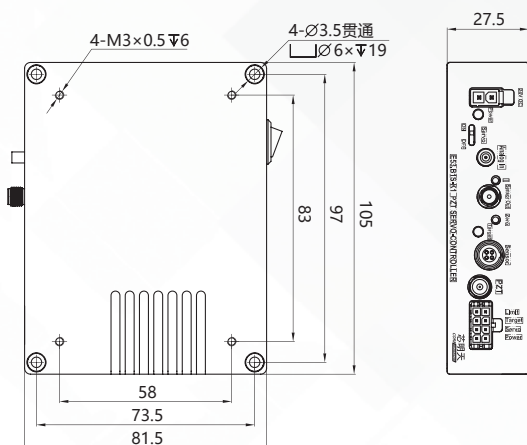
电话：0451-86268790
传真：0451-86267847

邮箱：info@coremorrow.com
网址：www.coremorrow.com

总部地址：哈尔滨市南岗区学府路 191 号创业孵化产业园 12 栋
上海办事处地址：上海市浦东新区盛夏路 608 号 2 号楼 108 室

技术参数 >>

型号	E53.B1S-K	单位
通道数	1	
标称模拟输入范围	-1.67~10	V
标称输出电压范围	-20~120(可选-20~150)	V
峰值电流	1	A
平均电流	60	mA
放大器带宽	10	kHz
纹波	10(加载 2.2μF)	mVpp
PZT 连接器	EPG.0B.306.HLN	
控制输入连接器	SMB	
传感器类型	SGS	
伺服特性	模拟 P-I+ 带阻 + 低通	
Sensor 连接器	EPL.0S.304.HLN	
传感输出连接器	SMA	
工作温度范围	0~50	°C
输出短路电流	60	mA
过流指示	输出平均电流超过 60mA 则过流指示灯亮	
静态功耗	< 4	W
外形尺寸 (长 × 高 × 深)	105×27.5×81.5	mm
重量	0.28	kg
供电电压	24V(20~30V) DC1.5A(36W)	V DC
供电接口	Molex4.2_1x2	
状态指示灯接口	Molex3.0_4x2	

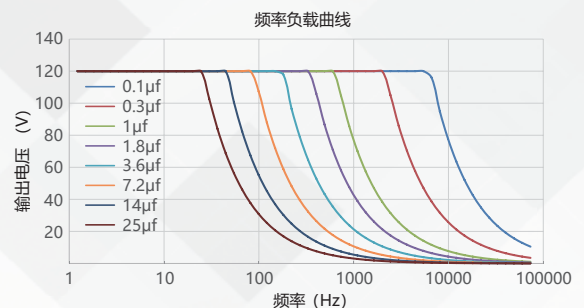
尺寸图 >>

面板介绍 >>


编号	功能	功能描述
①	电源输入	24V 直流电压供电接口
②	电源灯	通电后常亮
③	Servo	开 / 闭环切换
④	模拟输入	模拟电压输入接口
⑤	积分	闭环式的偏差积分调整
⑥	传感监测	对传感器返回的位置信号的监测输出
⑦	调零	调节传感器的零点
⑧	目标指示	当被控位移偏离目标值时亮
⑨	传感连接器	传感信号的输入
⑩	驱动连接器	驱动压电陶瓷的电压输出接口
⑪	状态指示灯接口	过流灯、目标指示灯、开 / 闭环灯、电源灯的接口



标识	功能	编号	描述
Limit	过流指示灯接口 ON: 5V/OFF: 0V	①	输出 +
		②	输出 -
Target	目标指示灯接口 ON: 5V/OFF: 0V	③	输出 +
		④	输出 -
Servo	开 / 闭环状态指示灯接口 ON: 5V/OFF: 0V	⑤	输出 +
		⑥	输出 -
Power	电源指示灯接口 ON: 24V/OFF: 0V	⑦	输出 +
		⑧	输出 -

编号	功能	描述
⑨	电源输入 -	24V 直流电压输入负极
⑩	电源输入 +	24V 直流电压输入正极

特性曲线 >>


免责声明：该数据曲线为典型数据曲线，仅供参考。不同批次的产品，性能数据会不同。


哈尔滨芯明天科技有限公司

电话: 0451-86268790

传真: 0451-86267847

邮箱: info@coremorrow.com

网址: www.coremorrow.com

总部地址: 哈尔滨市南岗区学府路 191 号创业孵化产业园 12 栋

上海办事处地址: 上海市浦东新区盛夏路 608 号 2 号楼 108 室