

2通道输出 | E53.A2K-J

压电陶瓷控制器



产品介绍

工业式、小体积、双通道压电控制器 E53.A2K-J 是专为工业应用而设计，具有小体积、重量轻、双通道、开环、低动态的特点。它采用模拟输入控制方式、工业接线端子，提供了高可靠的电连接，且能满足体积受限应用中对体积的高要求。并且，E53.A2K-J 可同时驱动两个容性负载。

产品特点 >>

- 双通道，开环控制
- 模拟输入 -1.67~10V
- 工业应用
- 输出电压：-20~120V/150V
- 低动态

应用 >>

- 驱动压电陶瓷
- 驱动压电物镜定位器
- 驱动压电陶瓷促动器
- 驱动机构放大促动器
- 驱动压电移相器
- 驱动压电纳米定位台
- 驱动快速刀具定位台
- 驱动压电扫描台



哈尔滨芯明天科技有限公司

电话：0451-86268790

邮箱：info@coremorrow.com

总部地址：哈尔滨市南岗区学府路 191 号创业孵化产业园 12 栋

传真：0451-86267847

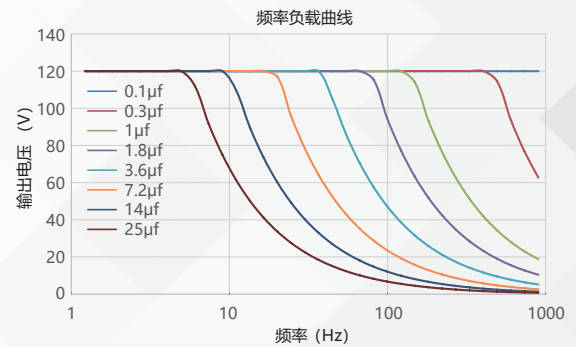
网址：www.coremorrow.com

上海办事处地址：上海市浦东新区盛夏路 608 号 2 号楼 108 室

技术参数 >>

型号	E53.A2K-J	单位
通道数	2	
标称模拟输入范围	-1.67~10	V
标称输出电压范围	-20~120(可选 -20~150)	V
峰值电流	120	mA
平均电流	17	mA
静态功耗	1	W
放大器带宽 -3dB	1	kHz
输出纹波电压 @2.2μF	< 10	mVpp
接口	工业接线端子 KF2EDGR-2.54-8P	
工作温度范围	0~50	°C
外形尺寸 (长 × 宽 × 高)	58×38×14	mm
供电电压	24V DC	
散热	壳体需散热	
重量	55	g±5%

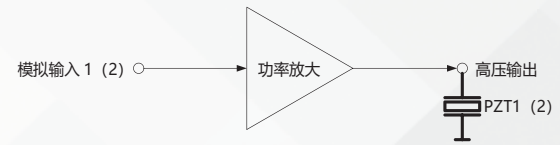
特性曲线 >>



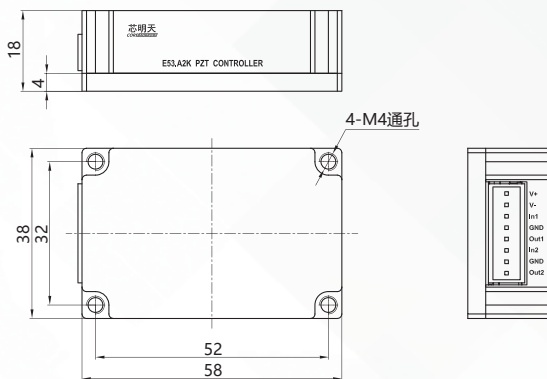
免责声明：该数据曲线为典型数据曲线，仅供参考。不同批次的产品，性能数据会不同。

驱动原理 >>

E53.A2K-J 压电陶瓷控制器，是通过外部模拟信号进行控制，模拟输入范围为 -1.67~10V，经过 E53.A2K-J 压电陶瓷控制器的功率放大，对应输出 -20~120V 电压，可选输出 -20~150V。



尺寸图 >>



哈尔滨芯明天科技有限公司

电话：0451-86268790

传真：0451-86267847

邮箱：info@coremorrow.com

网址：www.coremorrow.com

总部地址：哈尔滨市南岗区学府路 191 号创业孵化产业园 12 栋

上海办事处地址：上海市浦东新区盛夏路 608 号 2 号楼 108 室