

3 通道输出 | E51.B3S-I

压电陶瓷控制器



产品介绍

E51.B3S-I 系列闭环控制器，为多通道驱动应用而设计的超小体积三通道控制器，用于驱动压电倾斜、偏摆、差分驱动等系统。控制器采用专用运算放大电路保证了高压大电流输出，供电部分采用开关电源技术。可靠的电路优化及抗干扰设计，保证了高频率响应速度。

产品特点 >>

- 3 通道输出，含一通道恒压输出
- 闭环控制
- 模拟式控制
- 小体积

应用 >>

- 驱动压电陶瓷
- 驱动压电偏转镜
- 驱动压电物镜定位器
- 驱动压电纳米定位台
- 驱动压电陶瓷促动器
- 驱动压电扫描台



哈尔滨芯明天科技有限公司

电话：0451-86268790

邮箱：info@coremorrow.com

总部地址：哈尔滨市南岗区学府路 191 号创业孵化产业园 12 栋

传真：0451-86267847

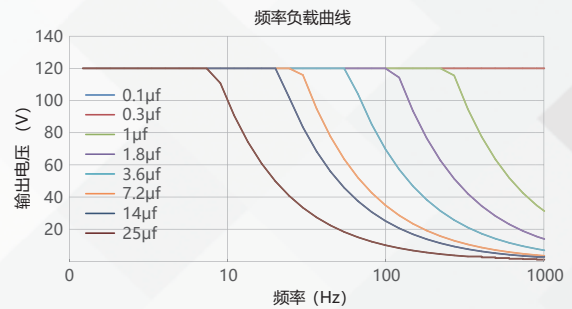
网址：www.coremorrow.com

上海办事处地址：上海市浦东新区盛夏路 608 号 2 号楼 108 室

技术参数 >>

型号	E51.B3S-I	单位
功能	模拟式闭环控制器	
控制方式	模拟信号	
通道数	3, 含 1 通道恒压	
模拟输入电压	-1.67~10	V
输出电压范围	-20~120, 第 3 路恒压	V
峰值电流	185/ 通道	mA
平均电流	25/ 通道	mA
输入功率	15	W
带宽	1	kHz
输出电压波纹	5 (1.8 μ F)	mV
传感器类型	SGS	
伺服特性	模拟 P-I	
传感纹波	10	mV
输入连接器 (PWR&CTL)	HDB15 (针)	
输出连接器 (PZT&Sensor)	HDB15 (孔)	
供电接口	HDB15 (针)	
过流保护	有	
静态功耗	3.6	W
工作温度范围	0~50	$^{\circ}$ C
散热	自然散热	
外形尺寸	110 \times 36 \times 60	mm
重量	270	g \pm 5%
供电电压	24	V DC
通信接口	-	

特性曲线 >>



免责声明：该数据曲线为典型数据曲线，仅供参考。不同批次的产品，性能数据会不同。

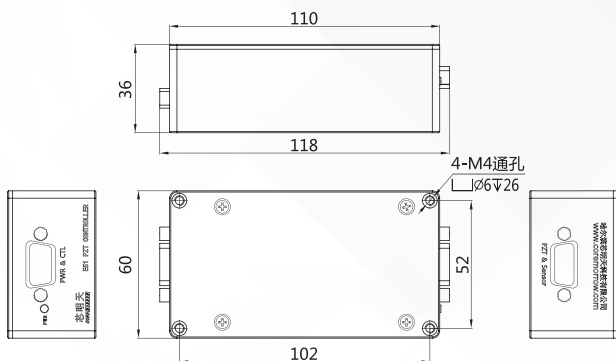
引脚定义 >>



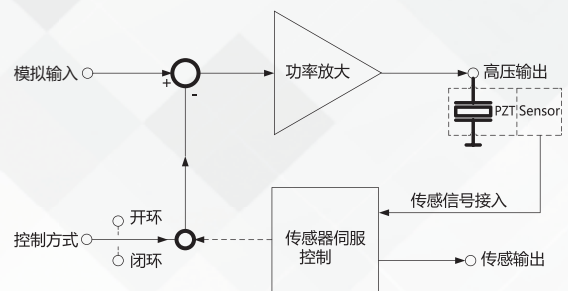
驱动输出与传感连接器		供电与控制连接器	
编号	引脚定义	编号	引脚定义
1	2 路驱动输出	1	+24V 供电地
2	3 路恒压输出	2	2 路开 / 闭环控制
3	空	3	地 AGND
4	空	4	地 AGND
5	传感供电端: DC10V	5	地 AGND
6	1 路驱动输出	6	+24V 直流供电
7	驱动输出地	7	空
8	传感供电端: DC10V	8	1 路开 / 闭环控制
9	传感供电地	9	1 路模拟输入信号
10	传感供电地	10	2 路模拟输入信号
11	驱动输出地	11	空
12	2 路传感输入信号 -	12	2 路传感输出信号
13	2 路传感输入信号 +	13	1 路传感输出信号
14	1 路传感输入信号 +	14	地 AGND
15	1 路传感输入信号 -	15	空

注：E51.B3S-I 通过引脚给定高、低电平信号进行开闭环调节，给定低电平信号为开环，反之则是闭环。

尺寸图 >>



驱动原理 >>



哈尔滨芯明天科技有限公司

电话: 0451-86268790

传真: 0451-86267847

邮箱: info@coremorrow.com

网址: www.coremorrow.com

总部地址: 哈尔滨市南岗区学府路 191 号创业孵化产业园 12 栋

上海办事处地址: 上海市浦东新区盛夏路 608 号 2 号楼 108 室