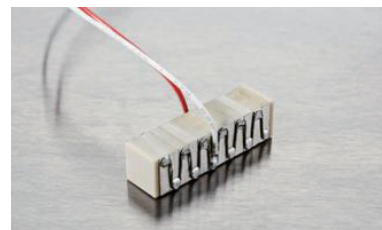


NAC2011-Hxx

NAC2011-Hxx(Hxx代表高度, 单位mm)是基于叠堆陶瓷片NAC2011, 通过叠堆来满足您的需求。标准NAC2011-Hxx的高度范围为4-20mm。这种叠堆可以提供可达25.25 μ m的位移及168N的出力, 具体参数取决于实际高度。



技术参数

型号	长L* × 宽W* [mm ²]	高 H [mm]	驱动电压 [V]	位移 [μ m]	静电容量 [nF]	刚度 [N/ μ m]	出力 [N]	谐振频率** [kHz]
NAC2011-H04	2×2	4	150	2.8	20	60	168	248
NAC2011-H06	2×2	6	150	5.6	40	30	168	170
NAC2011-H08	2×2	8	150	8.4	60	20	168	120
NAC2011-H10	2×2	10	150	11.2	90	15	168	100
NAC2011-H12	2×2	12	150	14	110	12	168	90
NAC2011-H14	2×2	14	150	16.8	130	10	168	75
NAC2011-H16	2×2	16	150	19.6	150	8	168	65
NAC2011-H18	2×2	18	150	22.4	170	7	168	60
NAC2011-H20	2×2	20	150	25.2	190	6	168	52

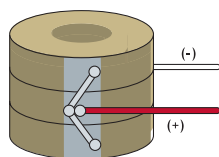
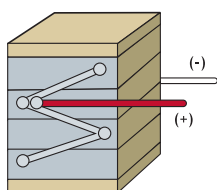
*最大宽度为3.8mm。 **为估计值, 仅供参考。最大工作温度150°C。

参数公差

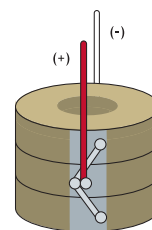
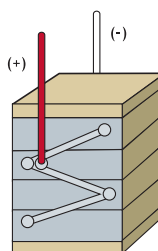
长/宽	+0.30/-0.10mm	高度	+/-0.20mm或1% (其中最大值)
位移	+/-15%	出力	+/-20%
静电容量	+/-15%	刚度	+/-20%

引线方式

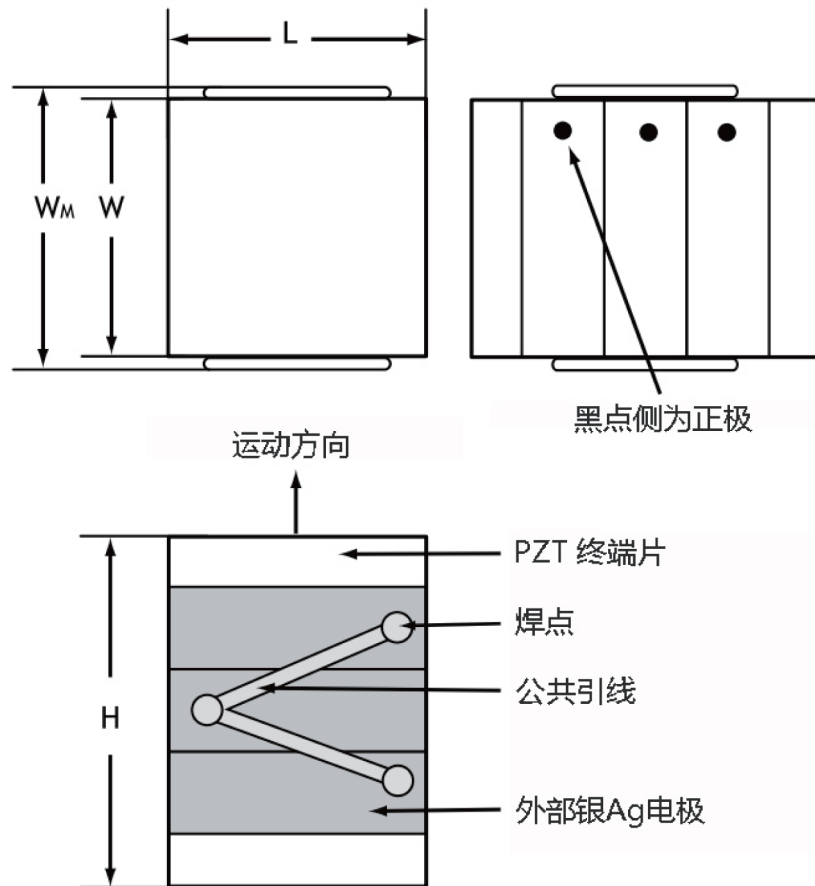
Type A01



Type A02



尺寸图



安装与连接

安装

陶瓷促动器通常会研磨上下表面（与运动方向垂直）为了使安装能够拥有更加平整及平行的表面。陶瓷促动器可以通过机械夹持或粘接方式安装固定。

如何避免短路

- 1, 在金属表面增加Kapton薄膜
 - 2, 在陶瓷促动器与金属片间加绝缘陶瓷片
- 叠堆陶瓷促动器上下表面具有绝缘陶瓷终端片。

如果粘接固定，需要确保陶瓷促动器与基片间的胶层非常薄。在固化过程推荐使用压力，如2-5MPa。

为了避免性能的大量损失，陶瓷促动器的安装应避免机械夹持和/或胶粘接到陶瓷侧面。

电连接

电极

外部电极为标准的丝网印刷银。电极可选择其他材料如金、银/钯等。黑点侧为正极。

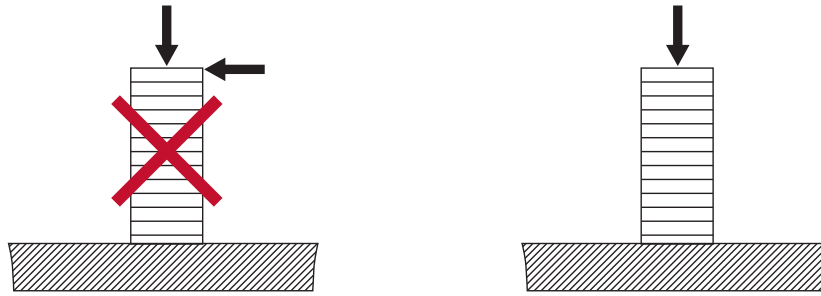
外部电极的电连接应通过机械接触、焊接、导电胶粘或引线键合。

机械连接

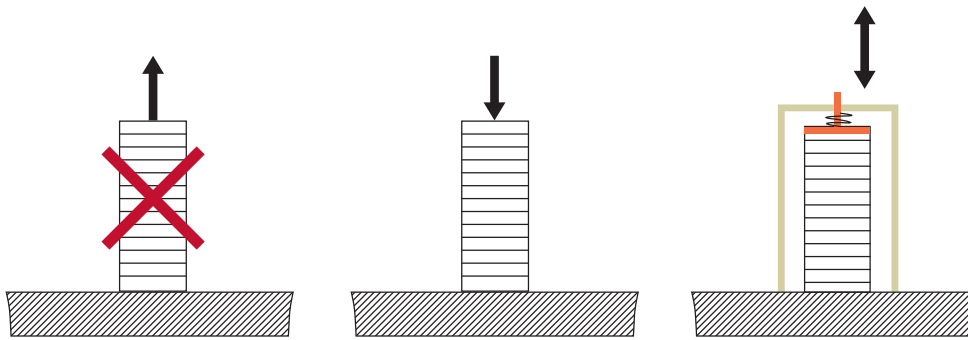
机械连接应通过像铜弹簧与外部电极连接。推荐使用外部金电极来消除电极氧化。

焊接

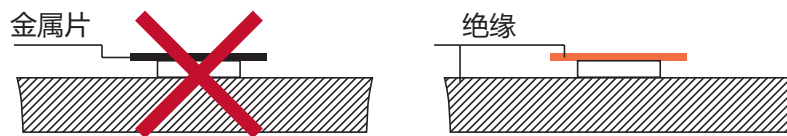
焊接引线到丝网印刷的银电极是非常好的且非常稳定的连接方式。焊接引线时需要使用玻璃刷或刚丝绵来清理下外部电极。



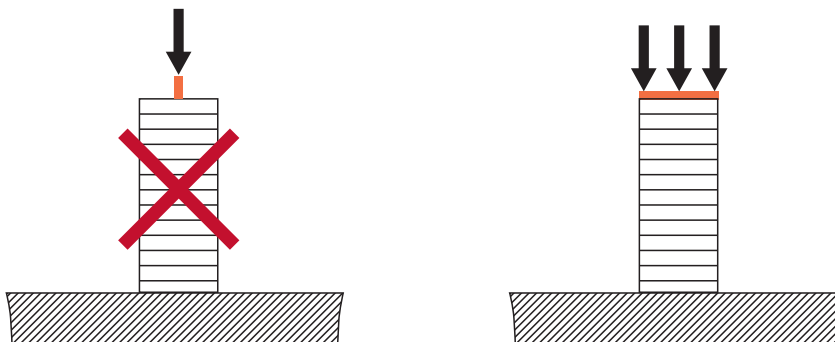
陶瓷促动器只能承受轴向力。不可承受扭力或剪切力，会直接损坏陶瓷。



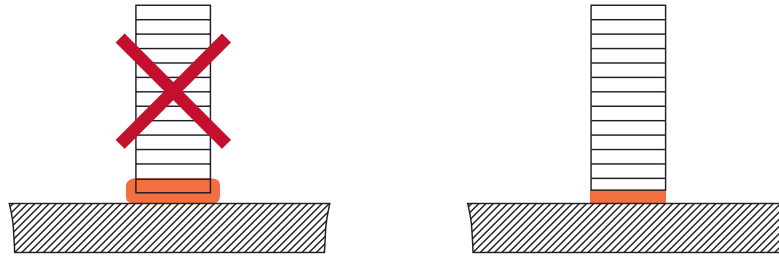
无预载力的陶瓷促动器对拉力是十分敏感的。推荐施加预载力以优化陶瓷促动器的性能。



对于线性促动器，在上下表面不推荐使用金属片，以避免短路。



力必须施加在陶瓷促动器的整个表面，确保力的均匀分布。



环氧树脂胶非常适合粘接压电陶瓷，请勿将胶涂到陶瓷促动器的侧面。

引线

当选择引线时需要注意一些参数：

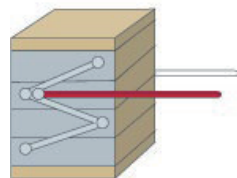
- 1、工作电压
- 2、电流强度
- 3、工作温度
- 4、环境，如真空环境

标准引线选项

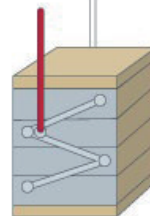
	选项A01	选项A02
引线类型	MIL-W-16878/4, 28 AWG, 7 strands	
长度	200+/-10mm	
位置	陶瓷促动器的中间	
方向	与高度方向垂直	朝向顶部

引线：白色 (-)，红色 (+)

A01引线



A02引线



线规 (AWG)

线规 (AWG) 和绝缘类型应根据电压、电流和工作环境来确定。如果标准-A01或-A02配置不适合您的应用，我们提供多种替代线材类型：

线类型	额定电压[V]	大约外径[mm]	推荐最大电流[A]	最低工作温度[°C]
32AWG, MIL-W-16878/6, 7 strands	250	0.6	0.53	-60
30AWG, MIL-W-16878/4, 7 strands	600	0.8	0.86	-60
28AWG, MIL-W-16878/4, 7 strands	600	0.9	1.4	-60
28AWG, Allectra 311-KAPM-035 (Kapton insulation, UHV)	1000*	0.5	1.0	-269
22AWG, BS3G210 Type A, 19 strands	300	11	8	-75

*在真空条件下。

作为我们定制计划的一部分，我们还可以库存特定的电线。

UHV特高压选项

超高真空 (UHV) 是一种真空状态，其特征在于压力低于约 10^{-7} 帕斯卡或 100 纳帕斯卡 ($\sim 10^{-9}$ 托)。极高的清洁度和低释气量是维持此类系统真空度的基本参数。由于水蒸气和其他微量气体在“烘烤”期间从系统中去除，因此通常需要提高温度兼容性。

该压电陶瓷组件旨在支持超高压应用中压电技术的系统开发和集成，满足UHV操作设定的温度兼容性和放气水平要求。

对于低释气，建议使用Kapton绝缘电线。此外，UHV选项，产品将经过特定的清洁过程并包装在密封袋中。

降低公差

对于要求苛刻的应用，压电致动器可以在堆叠后重新加工，以获得更好的几何和尺寸特性。我们为横截面为 5×5 mm、 7×7 mm和 10×10 mm的堆叠提供了这种定制。

产品系列	标准高度公差	减少后的高度公差
NAC2003 NAC2013	+/-0.2mm或+/-1%*	+/-0.025mm
NAC2014 NAC2021	+/-0.2mm或+/-1%*	+/-0.040mm
NAC2015 NAC2022	+/-0.2mm或+/-1%*	+/-0.050mm

*取两者间最大值。

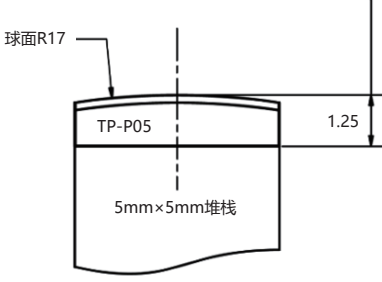
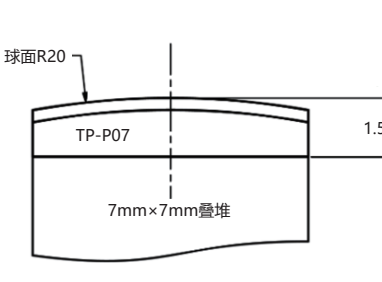
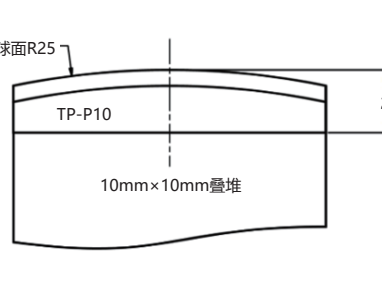
此外，可以重新加工长度或指定更小的最大宽度。这些可能性可通过我们的定制程序获得。

终端件

金属端件可用于：

- 将高机械负载分散在执行器的整个表面上
- 提供一些解耦，即允许堆栈倾斜
- 使执行器在组件中居中

库存端件适用于横截面 (5×5 、 7×7 和 10×10 mm)。材料为不锈钢 (AISI 316)。这些产品兼容：

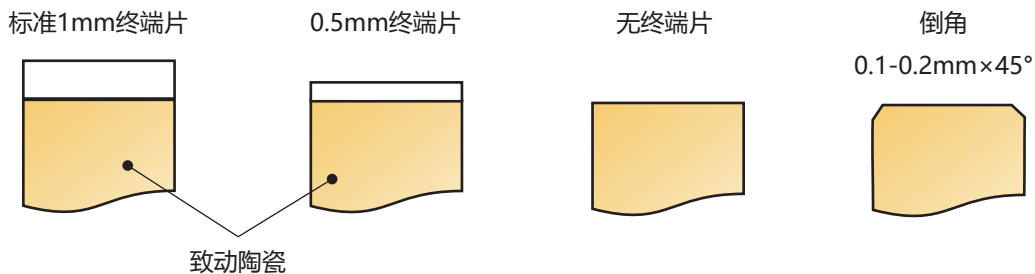
 <p>球面R17 TP-P05 1.25 5mm×5mm堆栈</p>	 <p>球面R20 TP-P07 1.5 7mm×7mm叠堆</p>	 <p>球面R25 TP-P10 2 10mm×10mm叠堆</p>
<p>终端片TP-P05: 5×5mm 适用于: NAC2003-Hxx, NAC2013-Hxx</p>	<p>终端片TP-P07: 7×7mm 适用于: NAC2014-Hxx, NAC2021-Hxx</p>	<p>终端片TP-P10: 10×10mm 适用于: NAC2015-Hxx, NAC2022-Hxx</p>

设计紧凑，球帽提供了一些去耦，从而释放了对对齐的要求。这些部件具有低磁性，并与我们的其他附加组件（UHV、电线等）兼容。末端部件可以连接在堆叠的一端或两端。它们的供货周期短，对小批量生产更具成本效益。

终端片

作为标准，压电堆栈配备1mm厚的陶瓷端板。我们所有的标准方形和环形终端片均采用我们的压电陶瓷材料NCE51生产。陶瓷提供理想的电绝缘性能、低热膨胀失配以及良好的机械性能，可将负载分散在致动压电陶瓷的表面上。我们建议使用1mm的厚度，以更好地分散负载。

尽管如此，也可以使用不同的配置，如下所示：



请注意，没有端板或倒角的堆叠不得安装在导电表面上，以避免表面电极之间发生短路的风险。