

$\theta_x\theta_y$ 向运动 | S38.T2S/K

压电偏转镜



产品介绍

S38.T2 系列压电偏转镜具有非常小巧的外形结构，外径仅 20mm， θ_x 、 θ_y 二维偏转行程可达 $\pm 1.5\text{mrad}$ /轴，可带载小型镜片做快速二维光路偏转调节。

产品特点 >>

- θ_x 、 θ_y 二维偏转
- 行程可达 $\pm 1.5\text{mrad}$ / 轴
- 小体积，外径仅 20mm
- 可选闭环传感器

应用 >>

- 激光扫描
- 图像处理与稳定
- 光束偏转
- 多角镜的误差修正
- 光束稳定
- 光学滤波器 / 开关
- 光学滤波器
- 主动及自适应光学



哈尔滨芯明天科技有限公司

电话：0451-86268790

邮箱：info@coremorrow.com

总部地址：哈尔滨市南岗区学府路 191 号创业孵化产业园 12 栋

传真：0451-86267847

网址：www.coremorrow.com

上海办事处地址：上海市浦东新区盛夏路 608 号 2 号楼 108 室

技术参数 >>

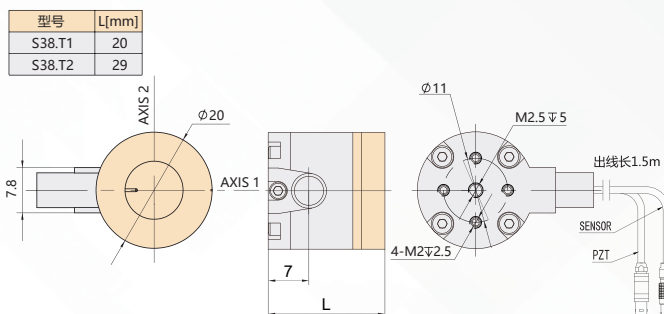
| 型号 | 尾缀 S- 闭环 尾缀 K- 开环 | S38.T2S | S38.T2K | 单位 |
|---------------------------|----------------------|--------------------------|-------------------------|-----------------------|
| 运动自由度 | | θ_x 、 θ_y | θ_x 、 θ_y | |
| 驱动控制 | | 3 路驱动 | 3 路驱动 | |
| 标称行程范围 | | $\pm 1/$ 轴 (0~100V) | $\pm 1.2/$ 轴 (0~120V) | mrad $\pm 20\%$ |
| 行程范围 | | $\pm 1.2/$ 轴 (0~120V) | $\pm 1.5/$ 轴 (0~150V) | mrad $\pm 20\%$ |
| 传感器类型 | | SGS | - | |
| 闭 / 开环分辨率 | | 0.07 (≈ 0.01 秒) | 0.02 (< 0.01 秒) | μ rad |
| 闭环线性度 | | 0.4 | - | %F.S. |
| 闭环重复定位精度 | | 0.2 | - | %F.S. |
| 空载谐振频率 | | 2000 | 2000 | Hz $\pm 20\%$ |
| 静电容量 | | 3.6 | 3.6 | μ F/ 轴 $\pm 20\%$ |
| 工作温度范围 ^[1] | | -20~80 | -20~80 | $^{\circ}$ C |
| 材质 | | 钢、铜 | 钢、铜 | |
| 偏转台长度 L | | 29 | 29 | mm ± 0.1 |
| 重量 | | 60 (不含线) | 60 (不含线) | g $\pm 5\%$ |
| 出线长 ^[2] | | 1.5 | 1.5 | m ± 10 mm |
| 传感 / 电压连接器 ^[2] | | - | - | |

注：以上参数是采用 E00/E01 系列压电控制器测得。最大驱动电压可在 -20V~150V；对于高可靠的长期使用，建议驱动电压在 0~120V。除特别说明外，以上参数均于室温约 25 $^{\circ}$ C 下测得。

[1] 可定制低温及高真空版本。

[2] 线长及连接器可定制。

注：以上所提参数与测试环境、测试设备有关。运动台面平行度约 20 μ m，粗糙度约 1.6 至 3.2，特殊要求请在购买前与销售工程师确认。

尺寸图 >>


注：仅可底部螺纹固定，不可外壁抱卡。

推荐控制器 >>


E01.D3
 LCD，薄膜按键，可达 625mA
 RS-232/RS-422/USB 通信
 软件可二次开发



E70
 小体积，平均电流 70mA/ 通道
 RS-232/RS-422/USB 通信
 软件可二次开发



哈尔滨芯明天科技有限公司

电话：0451-86268790

传真：0451-86267847

邮箱：info@coremorrow.com

网址：www.coremorrow.com

总部地址：哈尔滨市南岗区学府路 191 号创业孵化产业园 12 栋

上海办事处地址：上海市浦东新区盛夏路 608 号 2 号楼 108 室