

$\theta_x\theta_y$ 向运动 | S38.T1S/K

压电偏转镜



产品介绍

S38.T1 系列压电偏转镜具有非常小巧的外形结构，外径仅 20mm， θ_X 、 θ_Y 二维偏转行程可达 $\pm 0.75\text{mrad/轴}$ ，可带载小型镜片做快速二维光路偏转调节。

产品特点 >>

- θ_x 、 θ_y 二维偏转
- 行程达 $\pm 0.75\text{mrad/轴}$
- 小体积，外径仅 20mm
- 可选闭环传感器

应用 >>

- 激光扫描
- 图像处理与稳定
- 光束偏转
- 多角镜的误差修正
- 光束稳定
- 光学滤波器 / 开关
- 光学滤波器
- 主动及自适应光学



哈尔滨芯明天科技有限公司

电话：0451-86268790

邮箱：info@coremorrow.com

总部地址：哈尔滨市南岗区学府路 191 号创业孵化产业园 12 栋

传真：0451-86267847

网址：www.coremorrow.com

上海办事处地址：上海市浦东新区盛夏路 608 号 2 号楼 108 室

技术参数 >>

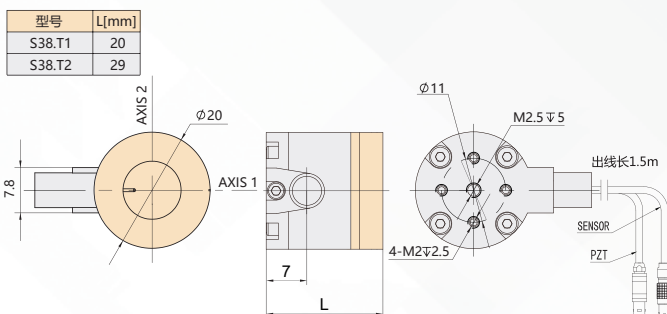
型号	尾缀 S- 闭环 尾缀 K- 开环	S38.T1S	S38.T1K	单位
运动自由度		θ_x 、 θ_y	θ_x 、 θ_y	
驱动控制		3 路驱动	3 路驱动	
标称行程范围		± 0.5 /轴 (0~100V)	± 0.6 /轴 (0~120V)	mrad $\pm 20\%$
行程范围		± 0.6 /轴 (0~120V)	± 0.75 /轴 (0~150V)	mrad $\pm 20\%$
传感器类型		SGS	-	
闭 / 开环分辨率		0.03 (< 0.01 秒)	0.01 (< 0.01 秒)	μ rad
闭环线性度		0.3	-	%F.S.
闭环重复定位精度		0.1	-	%F.S.
空载谐振频率		7000	7000	Hz $\pm 20\%$
闭环工作频率 (-3dB)		400 (负载 26.7g)	400 (负载 26.7g)	Hz $\pm 20\%$
静电容量		1.6	1.6	μ F/轴 $\pm 20\%$
工作温度范围 ^[1]		-20~80	-20~80	$^{\circ}$ C
材质		钢、铜	钢、铜	
偏转台长度 L		20	20	mm ± 0.1
重量		50 (不含线)	50 (不含线)	g $\pm 5\%$
出线长 ^[2]		1.5	1.5	m ± 10 mm
传感 / 电压连接器 ^[2]		-	-	

注：以上参数是采用 E00/E01 系列压电控制器测得。最大驱动电压可在 -20V~150V；对于高可靠的长期使用，建议驱动电压在 0~120V。除特别说明外，以上参数均于室温约 25 $^{\circ}$ C 下测得。

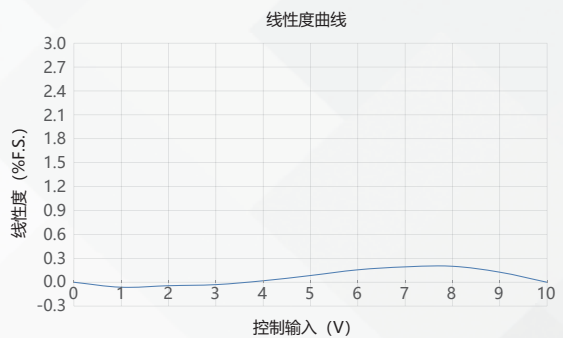
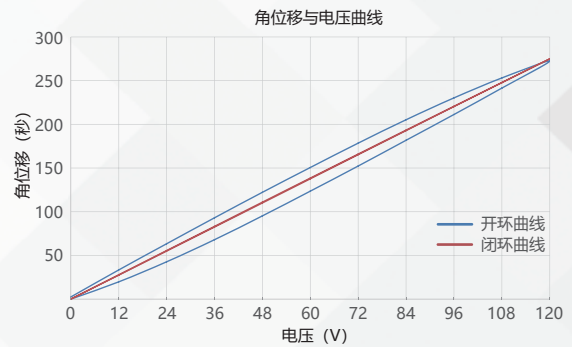
[1] 可定制低温及高真空版本。

[2] 线长及连接器可定制。

注：以上所提参数与测试环境、测试设备有关。运动台面平行度约 20 μ m，粗糙度约 1.6 至 3.2，特殊要求请在购买前与销售工程师确认。

尺寸图 >>


注：仅可底部螺纹固定，不可外壁抱卡。

特性曲线 >>


免责声明：该数据曲线为典型数据曲线，仅供参考。不同批次的产品，性能数据会不同。

推荐控制器 >>


E01.D3
 LCD，薄膜按键，可达 625mA
 RS-232/RS-422/USB 通信
 软件可二次开发



E70
 小体积，平均电流 70mA/ 通道
 RS-232/RS-422/USB 通信
 软件可二次开发



哈尔滨芯明天科技有限公司

电话：0451-86268790

传真：0451-86267847

邮箱：info@coremorrow.com

网址：www.coremorrow.com

总部地址：哈尔滨市南岗区学府路 191 号创业孵化产业园 12 栋

上海办事处地址：上海市浦东新区盛夏路 608 号 2 号楼 108 室