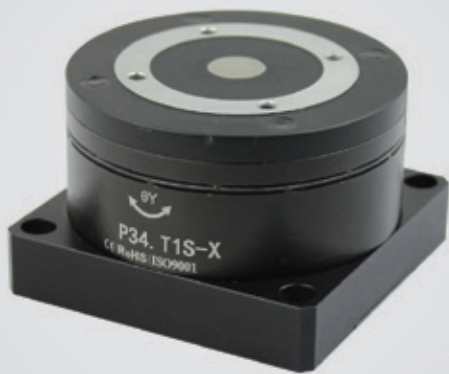


$\theta_x\theta_y$ 向运动 | P34.T1S/K-B2

压电偏转镜



产品介绍

P34 系列压电偏转镜是专为较大直径镜片而设计，可加载直径达 80mm 的镜片，它的差分驱动在较大温度范围内表现出非常出色的角度定位稳定性。P34 系列偏转镜允许顶部平台在具有共同枢轴点（并联运动）的两个正交轴上进行高动态精密偏转运动，多种镜片安装面可选，以获得对不同镜片材料的最佳热适应。

产品特点 >>

- θ_x 、 θ_y 二维偏转
- 偏转范围可达 1.4mrad
- 毫秒响应时间
- 闭环定位精度高
- 温度稳定性高

应用 >>

- 激光扫描
- 图像处理与稳定
- 光束偏转
- 多角镜的误差修正
- 光束稳定
- 光学滤波器 / 开关
- 光学滤波器
- 主动及自适应光学



哈尔滨芯明天科技有限公司

电话：0451-86268790

邮箱：info@coremorrow.com

总部地址：哈尔滨市南岗区学府路 191 号创业孵化产业园 12 栋

传真：0451-86267847

网址：www.coremorrow.com

上海办事处地址：上海市浦东新区盛夏路 608 号 2 号楼 108 室

技术参数 >>

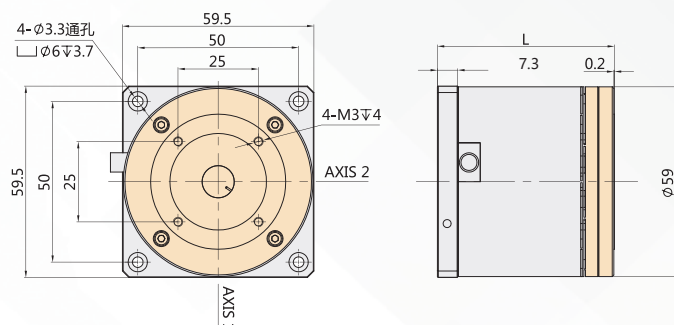
型号	尾缀 S- 闭环 尾缀 K- 开环	P34.T1S-B2	P34.T1K-B2	单位
运动自由度		θ_x, θ_y	θ_x, θ_y	
驱动控制		3 路驱动	3 路驱动	
标称行程范围 (0~120V)		1.1	1.1	mrad±20%
行程范围 (0~150V)		1.4	1.4	mrad±20%
传感器类型		SGS	-	
分辨率		0.2	0.1	μ rad
闭环线性度		0.1	-	%F.S.
闭环重复定位精度		0.02	-	%F.S.
空载谐振频率		3.6	3.6	kHz±20%
静电容量		3.6/ 轴	3.6/ 轴	μ F±20%
工作温度范围 ^[1]		-20~80	-20~80	°C
材质		铝	铝	
偏转台长度 L		38	38	mm±0.1
重量		380	380	g±5%
出线长 ^[2]		1.5	1.5	m±10mm

注：以上参数是采用 E00/E01 系列压电控制器测得。最大驱动电压可在 -20V~150V；对于高可靠的长期使用，建议驱动电压在 0~120V。除特别说明外，以上参数均于室温约 25°C 下测得。

[1] 可定制低温及高真空版本。

[2] 线长及连接器可定制。

注：以上所提参数与测试环境、测试设备有关。运动台面平行度约 20 μ m，粗糙度约 1.6 至 3.2，特殊要求请在购买前与销售工程师确认。

尺寸图 >>

推荐控制器 >>


E01.D3
 LCD, 薄膜按键, 可达 625mA
 RS-232/RS-422/USB 通信
 软件可二次开发



E70
 小体积, 平均电流 70mA/ 通道
 RS-232/RS-422/USB 通信
 软件可二次开发



哈尔滨芯明天科技有限公司

电话: 0451-86268790

传真: 0451-86267847

邮箱: info@coremorrow.com

网址: www.coremorrow.com

总部地址: 哈尔滨市南岗区学府路 191 号创业孵化产业园 12 栋

上海办事处地址: 上海市浦东新区盛夏路 608 号 2 号楼 108 室