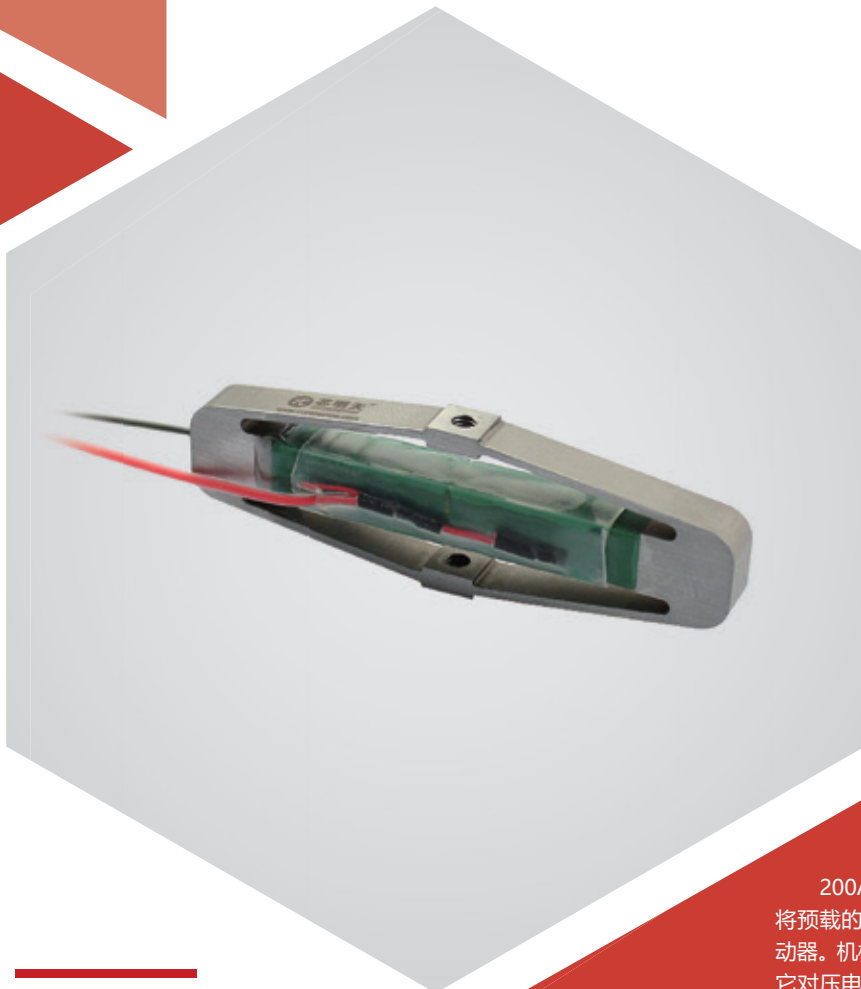


## X 向收缩 | 200A10 机构放大式压电促动器



### 产品介绍

200A10 机构放大式压电促动器是通过机械放大结构，将预载的低压压电陶瓷叠堆产生的位移，进行放大输出的促动器。机械放大结构为椭圆形机械壳体，它的材料一般为钢，它对压电叠堆陶瓷除了提供优化预紧力外，也对叠堆陶瓷起到保护作用，使其免于承受拉力，过大的拉力对压电叠堆陶瓷会产生不可逆甚至致命的损坏。椭圆机械放大结构也为用户提供了易于集成的机械接口。

### 产品特点 >>

- X 向收缩
- 行程 200 $\mu$ m
- 运动方向出力 60N
- 空载谐振频率 600Hz
- 纳米级分辨率

### 应用 >>

- 探针扫描
- 光纤拉伸
- 微扫描
- 测流技术
- 聚焦定位
- 金刚石车削
- 激光腔调谐
- 喷墨技术



哈尔滨芯明天科技有限公司

电话: 0451-86268790    邮箱: info@coremorrow.com  
传真: 0451-86267847    网址: www.coremorrow.com

总部地址: 哈尔滨市南岗区学府路 191 号创业孵化产业园 12 栋  
上海办事处地址: 上海市浦东新区盛夏路 608 号 2 号楼 108 室

## 技术参数 >>

型号	200A10	单位
运动自由度	X 向收缩	
标称行程范围	200	$\mu\text{m} \pm 20\%$
运动方向出力	60	N
空载谐振频率	600	$\text{Hz} \pm 20\%$
运动方向刚度	0.3	$\text{N}/\mu\text{m} \pm 20\%$
静电容量	21.6	$\mu\text{F} \pm 20\%$
工作温度范围 <sup>[1]</sup>	-20~80	$^{\circ}\text{C}$
材质	钢	
闭环	可选	
出线长 <sup>[2]</sup>	0.15	$\text{m} \pm 10\text{mm}$
电压连接器 <sup>[2]</sup>	裸线	

注：以上参数是采用 E00/E01 系列压电控制器测得。标称行程是在 0~150V 的驱动电压下的位移行程，最大驱动电压可在 -20V~150V；对于高可靠的长期使用，建议驱动电压在 0~120V。除特别说明外，以上参数均于室温约 25 $^{\circ}\text{C}$  下测得。

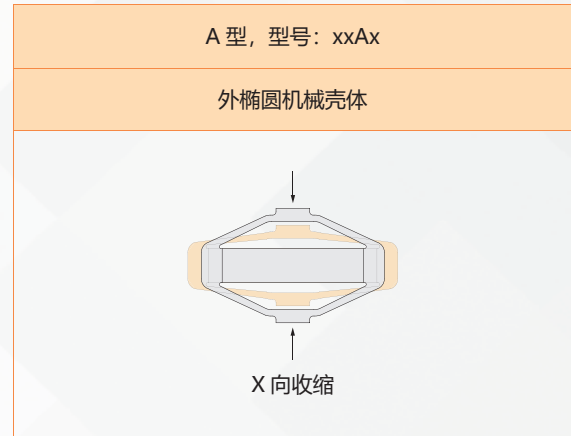
[1] 可定制低温及高真空版本。

[2] 线长及连接器可定制。

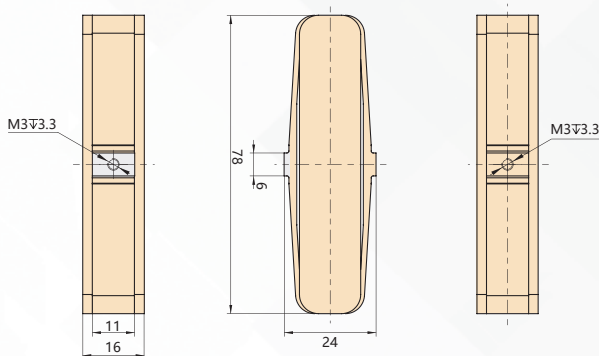
注：以上所提参数与测试环境、测试设备有关。

## 结构原理 >>

压电叠堆陶瓷沿着主轴即长轴方向产生形变位移，而椭圆形机械结构沿着短轴方向将位移进行放大输出，即机构放大压电促动器利用机构放大原理将压电陶瓷横向伸长位移放大到轴向位移输出。椭圆形壳体为外椭圆结构（A 型），产生的位移方向为 X 向收缩。



## 尺寸图 >>



## 推荐控制器 >>



**E01.C1**  
LCD，薄膜按键，可达 625mA  
RS-232/RS-422/USB 通信  
软件可二次开发



**E53.C**  
小体积，60mA  
RS-232/RS-422/USB 通信  
软件可二次开发



哈尔滨芯明天科技有限公司

电话：0451-86268790

传真：0451-86267847

邮箱：info@coremorrow.com

网址：www.coremorrow.com

总部地址：哈尔滨市南岗区学府路 191 号创业孵化产业园 12 栋

上海办事处地址：上海市浦东新区盛夏路 608 号 2 号楼 108 室