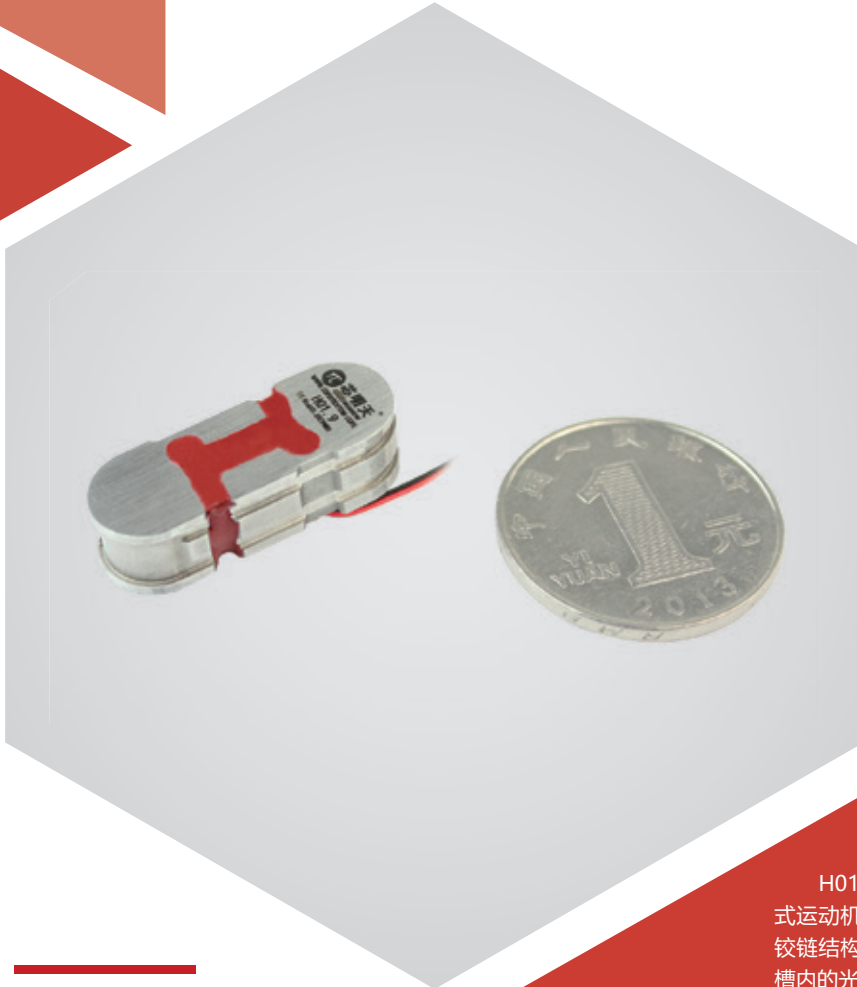


X 向运动 | H01.9

光纤相位调制器



产品介绍

H01.9 光纤相位调制器是专为光纤拉伸应用而设计的压电式运动机构，它的原理是通过压电陶瓷叠堆的致动作用，引起铰链结构向外部扩张，使得外径膨胀，从而拉伸缠绕于外径凹槽内的光纤。

产品特点 >>

- 直线拉伸行程达 $7\mu\text{m}$
- 光纤拉伸长度约 $14\mu\text{m}$
- 电压 $0\sim 120\text{V}/150\text{V}$
- 重量轻

应用 >>

- 光纤拉伸
- 光纤传感器
- 光纤光强、光波长等调节



哈尔滨芯明天科技有限公司

电话：0451-86268790

邮箱：info@coremorrow.com

总部地址：哈尔滨市南岗区学府路 191 号创业孵化产业园 12 栋

传真：0451-86267847

网址：www.coremorrow.com

上海办事处地址：上海市浦东新区盛夏路 608 号 2 号楼 108 室

技术参数 >>

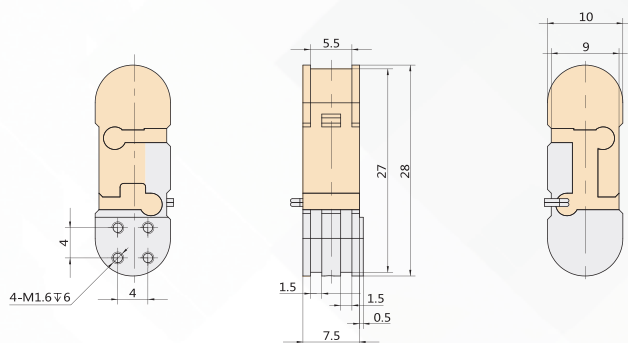
型号	H01.9	单位
运动自由度	X	
标称行程范围 (0~+120 V)	7	$\mu\text{m}\pm 20\%$
单圈光纤拉伸长度	14	$\mu\text{m}\pm 20\%$
光纤弯曲半径	4.5	mm
可缠绕光纤圈数	4	圈
驱动电压	0~150	V
开环分辨率	0.1	nm
阶跃时间	0.2	$\text{ms}\pm 20\%$
静电容量	0.18	$\mu\text{F}\pm 20\%$
工作温度范围 ^[1]	-20~80	°C
材质	钢	
重量	25	$\text{g}\pm 5\%$
外形尺寸	28×10×8	mm
出线长 ^[2]	1.5	$\text{m}\pm 10\text{mm}$
传感 / 电压连接器 ^[2]	LEMO	

注：以上参数是采用 E00/E01 系列压电控制器测得。最大驱动电压可在 -20V~150V；对于高可靠的长期使用，建议驱动电压在 0~120V。除特别说明外，以上参数均于室温约 25°C 下测得。

[1] 可定制低温及高真空版本。

[2] 线长及连接器可定制。

注：以上所提参数与测试环境、测试设备有关。运动台面平行度约 20 μm ，粗糙度约 1.6 至 3.2，特殊要求请在购买前与销售工程师确认。

尺寸图 >>

推荐控制器 >>


E01.C1
 LCD，薄膜按键，可达 625mA
 RS-232/RS-422/USB 通信
 软件可二次开发



E53.C
 小体积，60mA
 RS-232/RS-422/USB 通信
 软件可二次开发



哈尔滨芯明天科技有限公司

电话：0451-86268790

传真：0451-86267847

邮箱：info@coremorrow.com

网址：www.coremorrow.com

总部地址：哈尔滨市南岗区学府路 191 号创业孵化产业园 12 栋

上海办事处地址：上海市浦东新区盛夏路 608 号 2 号楼 108 室