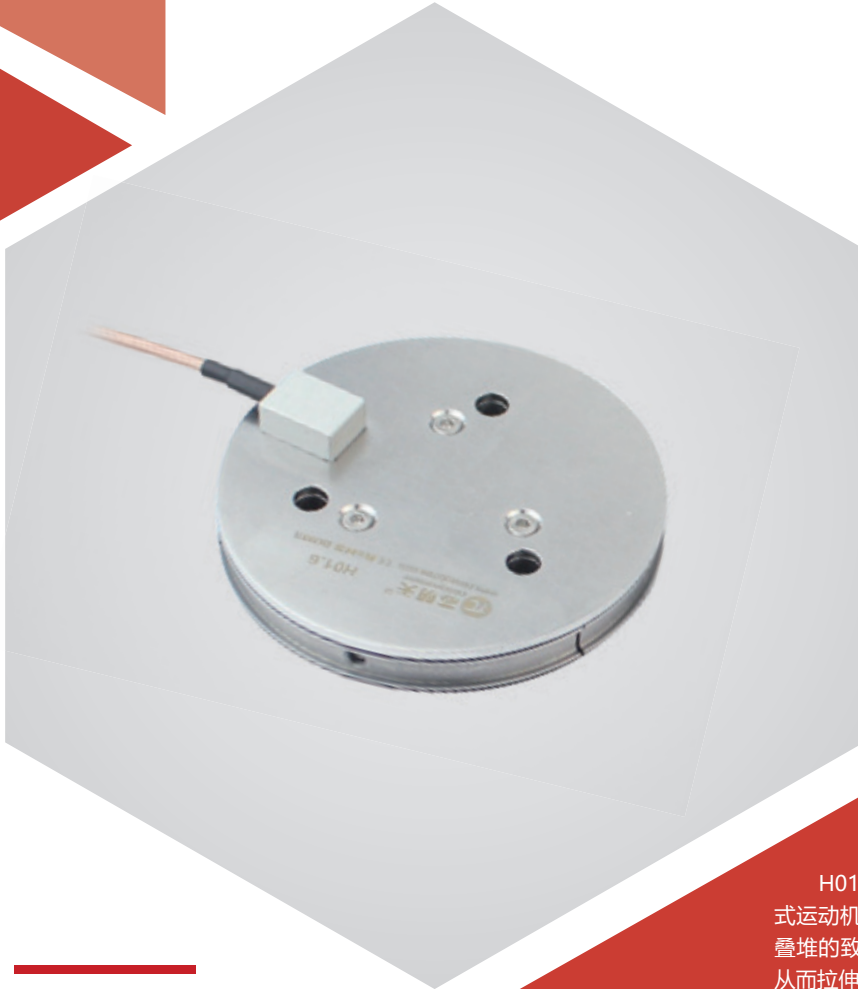


径向膨胀 | H01.6K 光纤相位调制器



产品介绍

H01.6K 光纤相位调制器是专为光纤拉伸应用而设计的压电式运动机构，它的原理是通过 120 度平分放置的三支压电陶瓷叠堆的致动作用，引起铰链结构向外部扩张，使得外径膨胀，从而拉伸缠绕于外径凹槽内的光纤。

产品特点 >>

- 径向行程 7 μ m
- 分辨率 0.5nm
- 径向膨胀
- 大位移

应用 >>

- 光纤拉伸
- 光纤传感器
- 光纤光强、光波长等调节



哈尔滨芯明天科技有限公司

电话：0451-86268790

邮箱：info@coremorrow.com

总部地址：哈尔滨市南岗区学府路 191 号创业孵化产业园 12 栋

传真：0451-86267847

网址：www.coremorrow.com

上海办事处地址：上海市浦东新区盛夏路 608 号 2 号楼 108 室

技术参数 >>

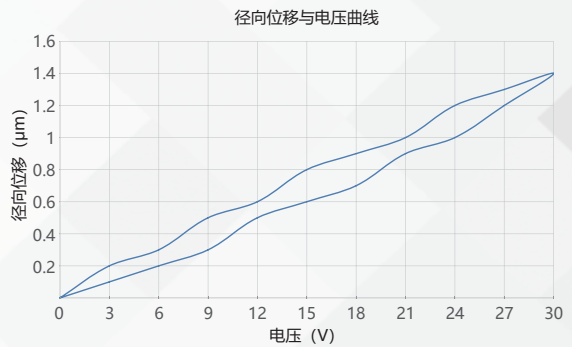
型号	H01.6K		单位
运动自由度	径向膨胀		
标称行程 (0~+120 V)	径向	5.6	$\mu\text{m} \pm 20\%$
	光纤 / 圈	28	$\mu\text{m} \pm 20\%$ 计算值
最大行程 (0~+150 V)	径向	7	$\mu\text{m} \pm 20\%$
	光纤 / 圈	35	$\mu\text{m} \pm 20\%$ 计算值
分辨率	径向	0.5	nm
	光纤 / 圈	2.5	nm, 计算值
径向最大推力	250		N
空载谐振频率	9500		Hz $\pm 20\%$
径向刚度	30		N/ $\mu\text{m} \pm 20\%$
静电容量	1.2		$\mu\text{F} \pm 20\%$
工作温度范围 ^[1]	-20~80		°C
材质	钛、铝		
重量	60		g $\pm 5\%$
外形尺寸	Ø55×8		mm
出线长 ^[2]	1.5		m $\pm 10\text{mm}$
传感 / 电压连接器 ^[2]	-		

注：以上参数是采用 E00/E01 系列压电控制器测得。最大驱动电压可在 -20V~150V；对于高可靠的长期使用，建议驱动电压在 0~120V。除特别说明外，以上参数均于室温约 25°C 下测得。

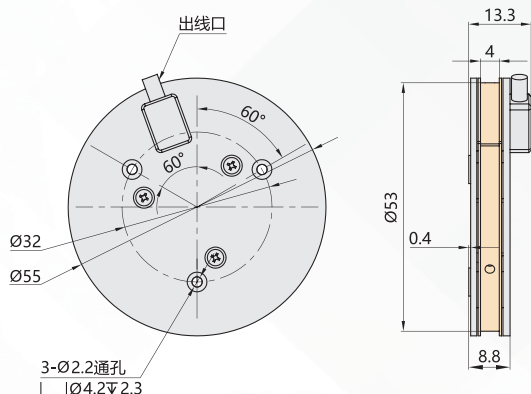
[1] 可定制低温及高真空版本。

[2] 线长及连接器可定制。

注：以上所提参数与测试环境、测试设备有关。运动台面平行度约 20 μm ，粗糙度约 1.6 至 3.2，特殊要求请在购买前与销售工程师确认。

特性曲线 >>


免责声明：该数据曲线为典型数据曲线，仅供参考。不同批次的产品，性能数据会不同。

尺寸图 >>

推荐控制器 >>


E01.C1
 LCD, 薄膜按键, 可达 625mA
 RS-232/RS-422/USB 通信
 软件可二次开发



E53.C
 小体积, 60mA
 RS-232/RS-422/USB 通信
 软件可二次开发



哈尔滨芯明天科技有限公司

电话: 0451-86268790

传真: 0451-86267847

邮箱: info@coremorrow.com

网址: www.coremorrow.com

总部地址: 哈尔滨市南岗区学府路 191 号创业孵化产业园 12 栋

上海办事处地址: 上海市浦东新区盛夏路 608 号 2 号楼 108 室