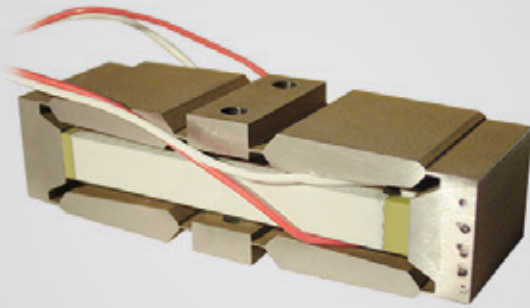


X 向膨胀 | AP350B

机构放大式压电促动器



产品介绍

AP350B 压电位移促动器采用先进的挠曲机构和高性能压电陶瓷叠堆，可提供非常大的运动范围，响应速度快，分辨率可达亚纳米量级。双铰链挠曲机构具有更高的刚度、机械效率和共振频率。双铰链挠曲设计也使得尺寸更加紧凑。产品参数可定制。

产品特点 >>

- X 向膨胀
- 位移 > 350 μ m
- 响应速度快
- 亚纳米量级分辨率
- 可定制

应用 >>

- 纳米定位
- 振动控制
- 生物医学
- 高速阀
- 显微镜
- 光学
- 精密加工



哈尔滨芯明天科技有限公司

电话：0451-86268790

邮箱：info@coremorrow.com

总部地址：哈尔滨市南岗区学府路 191 号创业孵化产业园 12 栋

传真：0451-86267847

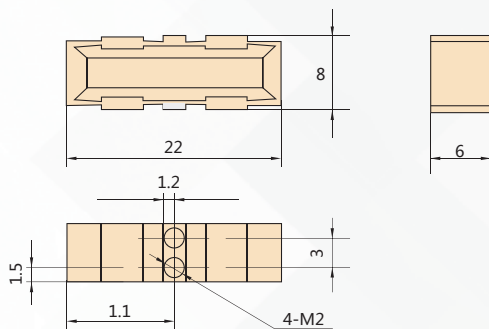
网址：www.coremorrow.com

上海办事处地址：上海市浦东新区盛夏路 608 号 2 号楼 108 室

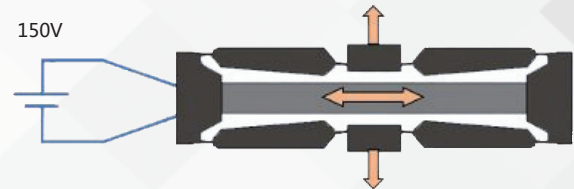
技术参数 >>

型号	AP350B	单位
运动自由度	X 向膨胀	
最大位移	> 350	$\mu\text{m} \pm 15\%$
标称位移	> 320	$\mu\text{m} \pm 15\%$
出力	6	N
空载谐振频率	400	$\text{Hz} \pm 20\%$
运动方向刚度	0.019	$\text{N}/\mu\text{m} \pm 20\%$
静电容量	0.9	$\mu\text{F} \pm 20\%$

注：最大位移范围是在 -30V~150V 的驱动电压下，标称位移是在 0~150V 的驱动电压下。尺寸请咨询销售工程师。
 当使用机构放大促动器驱动弹簧时，位移范围减少为 $K_s/(K_s+K_L)$ ，其中， K_s 为压电陶瓷的刚度， K_L 为负载的刚度。

尺寸图 >>

安装与运动方向 >>

AP 系列压电放大位移促动器可使用螺纹安装孔以单端固定或无固定配置安装。当施加电压时，在垂直方向上产生比例膨胀，如下所示。


电容 >>

促动器的电容是在室温下测量的小信号电容。由于迟滞，有效电容随施加的电压而增加。在满幅值工作时，有效电容约为小信号电容的两倍。电容也随温度升高而增加，温度升高约 50 摄氏度将使有效电容加倍。

驱动电流计算 >>

所需电流 $I=CdV/dt$ ，其中 I 为电流， C 为有效电容， dV/dt 为电压的变化。对于正弦波，所需的峰值电流 $I_p=\pi fCV_{p-p}$ ，其中 V_{p-p} 为峰值电压。当使用三角波驱动时，所需峰值电流为 $I_p=2CFV_{p-p}$ 。

推荐控制器 >>


E01.C1
 LCD，薄膜按键，可达 625mA
 RS-232/RS-422/USB 通信
 软件可二次开发



E53.C
 小体积，60mA
 RS-232/RS-422/USB 通信
 软件可二次开发


哈尔滨芯明天科技有限公司

 电话：0451-86268790
 传真：0451-86267847

 邮箱：info@coremorrow.com
 网址：www.coremorrow.com

 总部地址：哈尔滨市南岗区学府路 191 号创业孵化产业园 12 栋
 上海办事处地址：上海市浦东新区盛夏路 608 号 2 号楼 108 室