

VS9 系列低压柱形压电促动器



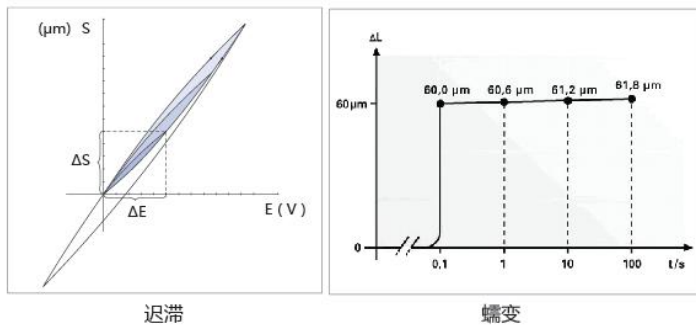
特点

- 外径 9mm
- 可承受一定拉力
- 运动范围最大可达 19 μ m
- 开/闭环可选
- 安装固定方便
- 可定制参数，如更大位移等。

压电陶瓷促动器是以压电陶瓷为基础元件，通过外部机械结构进行封装，并输出位移及出力。压电陶瓷促动器具有预紧力，因此可承受一定的拉力。

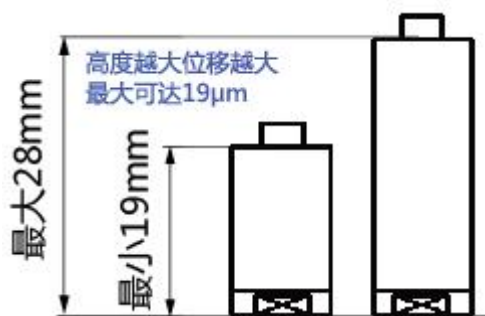
VS9 系列低压柱形压电促动器为 0~150V 驱动电压、采用圆柱形壳体封装，内置方形压电陶瓷，顶部为位移和出力输出端，底部具有安装固定螺纹孔。

迟滞、蠕变

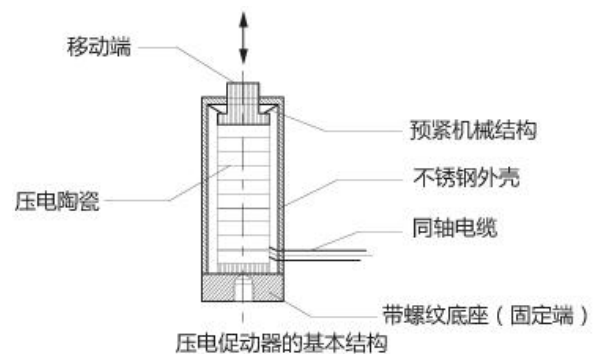


闭环型号的线性度可达 0.1%F.S.，重复定位精度 0.05%F.S.。选择闭环压电促动器可以修正迟滞、蠕变特性。

外观形状



直驱结构



VS9 压电促动器为内部为压电直驱结构，它的位移与它的高度有关，高度越高，位移将越大。

技术参数

型号	标称行程 [μm]±10%*	刚度 [N/μm]±20%	推/拉力 [N]	静电容量 [μF]±20%	谐振频率 [kHz]	长度 L [mm]±0.3
PSt150/4/7 VS9	9	25	200/30	0.17	40	19
PSt150/4/20 VS9	19	12	200/30	0.34	30	28

* 标称行程是在 0~150V 的驱动电压下的位移行程；对于高可靠的长期使用，建议驱动电压在 0~120V。选择闭环控制，线性度、重复定位精度高。特殊型号最大出力可达 25000N，详情请咨询销售工程师。

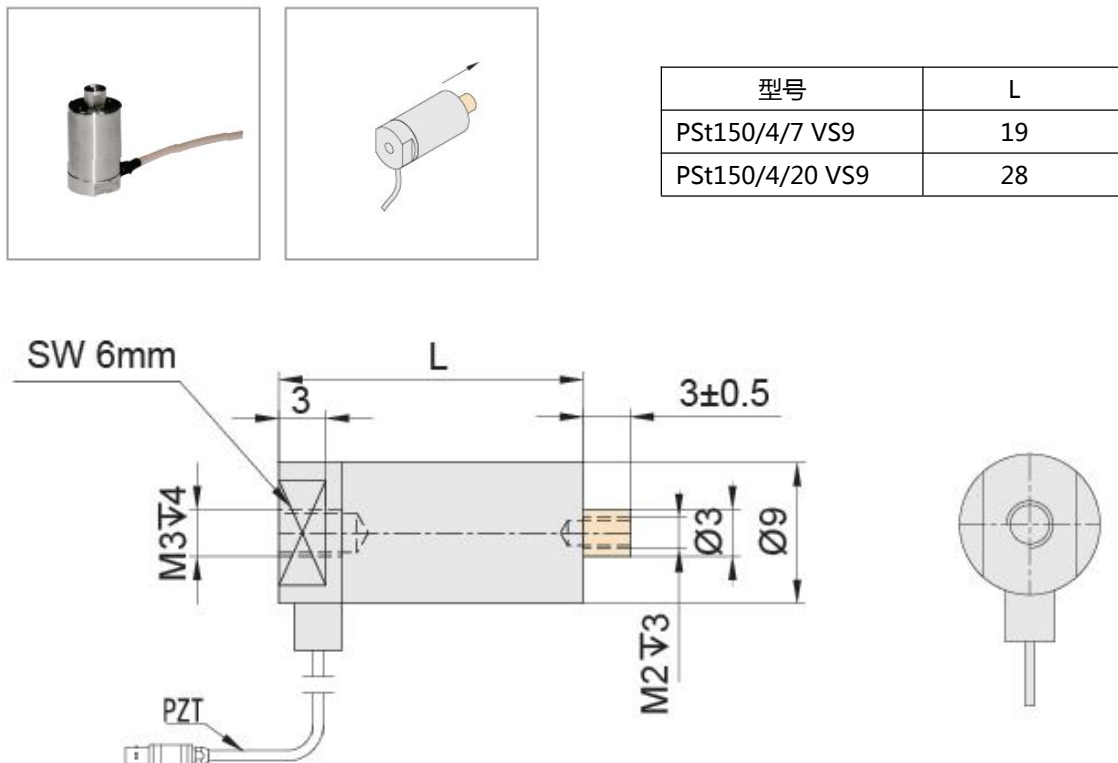
应用

- 计量、干涉
- 主动和适应光学
- 减震抑震
- 精密机械和机械加工





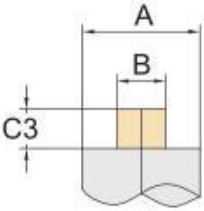
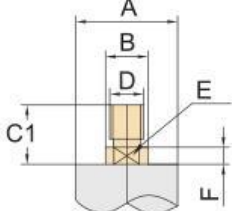
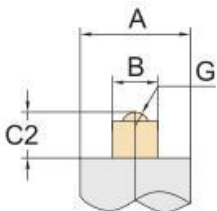
供货周期

1 周发货。

尺寸图



转接方式

标准转接头	可选转接头		
	平头	外螺纹	球头
			
见上图尺寸图	 <p>平头式</p>	 <p>外螺纹式</p>	 <p>球头式</p>
见上图尺寸图	标记 尺寸参数 A : Ø9 B : Ø3 C3 : 3±0.5	标记 尺寸参数 A : Ø9 B : Ø3 C1 : 6±0.5 D : M2 E : SW2mm F : 2	标记 尺寸参数 A : Ø9 B : Ø3 C2 : 4±0.5 G : SR1