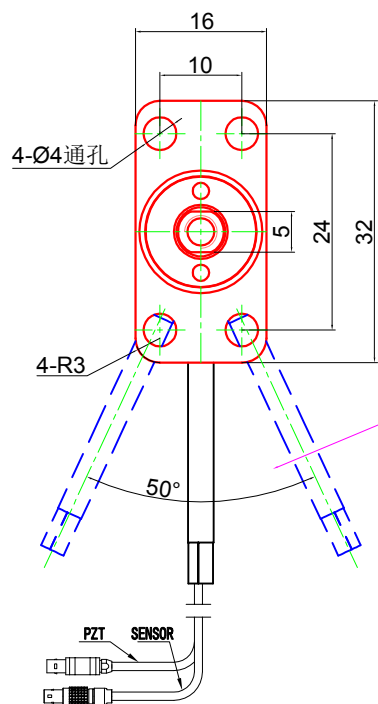
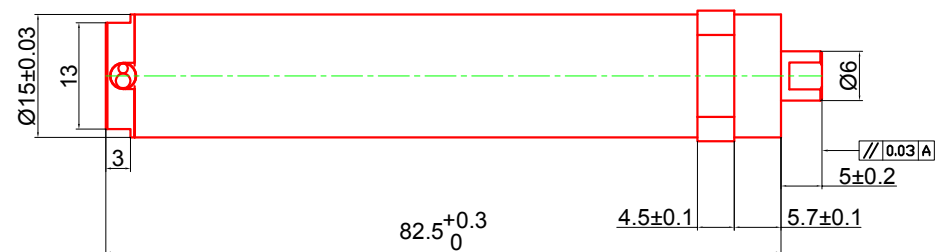
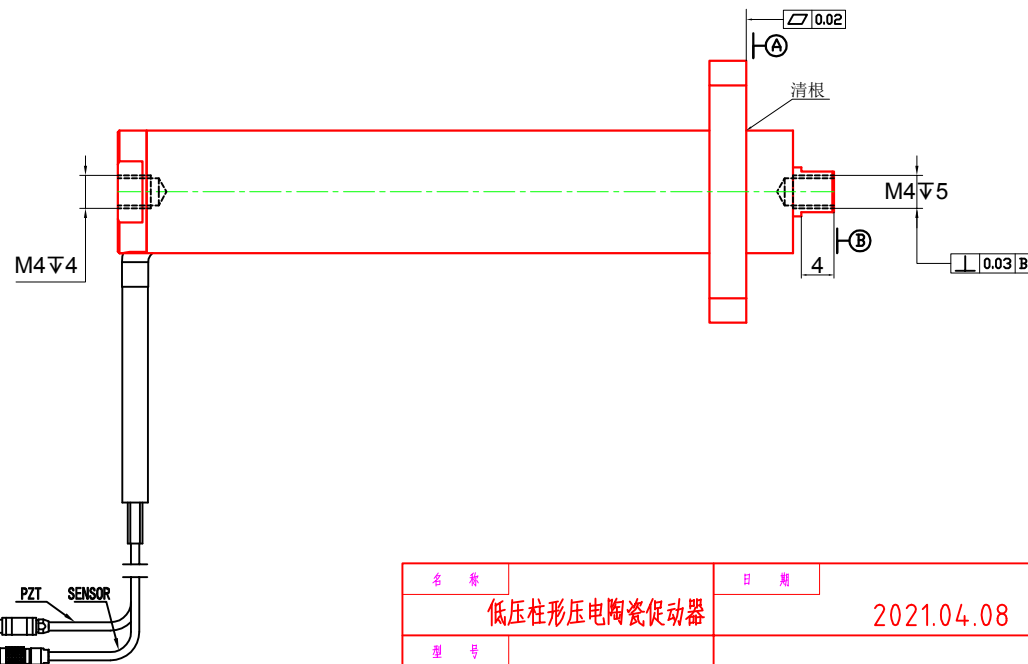


出线方向不确定请知悉



保证产品出线方向此范围内



|                        |            |
|------------------------|------------|
| 名称                     | 日期         |
| 低压柱形压电陶瓷促动器            | 2021.04.08 |
| 型号                     |            |
| PS+150/10/80VS15 (内螺纹) |            |
| 版本                     |            |
| D1                     |            |

