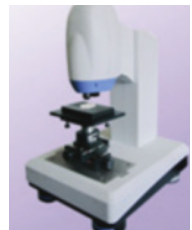
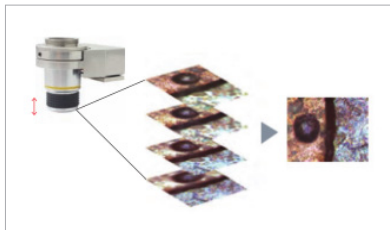
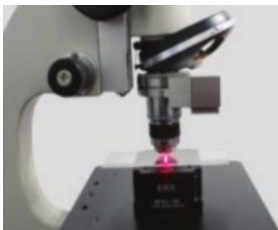
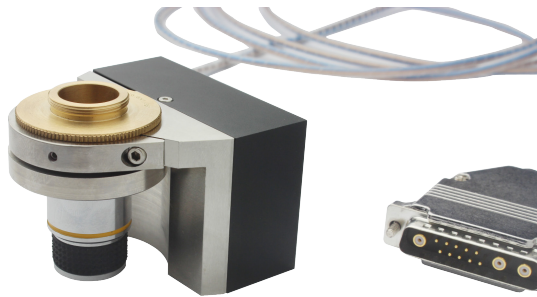




P73 压电物镜定位器 用户手册

版本 :V1 日期 : 2018.12



声明

感谢您选用芯明天产品！

本用户手册适用于 P73 压电物镜定位器产品，为了您顺利、正确的使用本产品，请在使用前仔细阅读本手册，安装及使用过程请按手册中的有关说明进行操作。不当操作可能会使操作者受到伤害或者导致产品的损坏，所以要求整个安装、操作过程均应由具有一定基础、对产品原理有一定了解的专业人员来完成，或者在专业人员的指导下完成。

如未经允许自行对本产品进行拆卸、改造，我公司将不对由此所产生的任何后果承担责任。

对于更改产品型号等虚假销售我司产品的均属违法行为，请广大用户提高警惕，一经发现或上当要积极举报或与我司联系，共同打击违法，防止上当受骗和经济损失。芯明天一定会追究违法主体与关联方的法律责任。

伴随着技术的不断发展与创新，我公司会根据需要及时将有关最新信息加入到手册中，如有需要请联系我们，或到我们的网站上进行下载，由于我们不能及时的通知到您给您带来的不便请谅解。

目录

1. 关于本手册	2
1.1 编写目的和内容	2
1.2 符号及其含义	2
1.3 预期读者	2
1.4 手册丢失补发	2
2. 安全指南	3
3. 产品概述	4
3.1 产品简介	4
3.2 产品特性	4
3.3 运动方向	5
4. 工作环境	5
5. 安装及操作	6
5.1 安装与注意事项	6
5.2 加载	7
5.3 操作	8
6. 运输及检验	8
6.1 运输	8
6.2 开箱检验	9
7. 维护与处理	9
7.1 问题处理	9
7.2 日常保养维护	9
7.3 废旧产品处理	10
7.4 驱动线和传感线	10
8. 客户服务	11
9. 联系我们	12

1. 关于本手册

1.1 编写目的和内容

本手册主要是为了您能顺利、正确的使用本公司产品。
手册包含了 P73 系列压电物镜定位器的所有必要信息。
介绍了安装和使用过程中的注意事项。

1.2 符号及其含义



危险：不当的操作可能会对操作者造成伤害。



注意：不当的操作可能会对设备造成损害。

▶ 各项之间无顺序要求

1. 按顺序操作
- 2.

1.3 预期读者

本手册默认用户具备压电扫描台和控制器的相关知识，并且对其安装和使用有一定的基础。

1.4 手册丢失补发

如本手册不慎丢失，请联系我们客服部门，我公司会给您免费发送最新版本的用户手册。

2. 安全指南

P73 压电物镜定位器采用最先进的技术和安全标准设计而成，为了您的自身安全及产品的正确使用，使用时请注意以下几点：



温度改变和压力都会给压电驱动器充电，与控制器断开连接的一段时间压电驱动器也会保持带电状态，所以操作者在使用时要注意：

- ▶ 不要擅自拆卸 P73 压电物镜定位器；
- ▶ 在安装以前给 P73 进行放电，这个可以通过和控制器连接实现；
- ▶ 在操作过程中不要拔出控制器；
- ▶ 使用前首先检查本产品的连接线是否完好，产品及控制器是否进行了有效的接地保护，操作过程中应严格规范操作，上电后不要用手触碰产品（最高可达 150V 电压），以防发生危险。



为了防止不当操作对产品造成损坏，使用时应注意以下几点：

- ▶ P73 压电物镜定位器尽量在无尘、无油、无润滑剂的环境中使用；
- ▶ 由于产品采用柔性结构设计，建议负载不要超过本产品的承载能力，装载时注意扭力不要过大，不要扭转、磕碰负载，以免损伤结构；
- ▶ 长期使用建议使用电压范围为 0~120V；
- ▶ 请勿对产品进行拆解，以免造成产品损坏；
- ▶ 避免拉伸和弯曲电缆接口，防止对电缆造成损坏；
- ▶ 使用我公司提供的专用电缆连接 P73 压电物镜定位器和控制器；
- ▶ 不能随便使用电缆延长线，如需要更长电缆请联系我公司客服。

3. 产品概述

3.1 产品简介

P73 压电物镜定位器有以下几个优点:

▶ 高可靠性陶瓷:

P73 压电物镜定位器使用高可靠性陶瓷驱动器驱动, 驱动器采用全绝缘结构, 因此其性能和使用寿命远远优于传统驱动器, 绝缘层可以有效防止压电陶瓷受潮而失效。因此在极端的环境下也能保证压电陶瓷的稳定性, 与传统驱动机构相比, 没有转动部件和摩擦, 因此陶瓷驱动器具有无反弹、免维护、无磨损等特点。

▶ 柔性铰链结构:

P73 产品采用柔性铰链机构, 具有无摩擦、定位精度高等优点, 柔性铰链是一种不受静态和动态摩擦影响的元件, 基于固体 (例如钢) 的弹性变形并且没有滚动和滑动部分, 柔性单元具有很高的刚度和承载能力, 铰链导向无需维护并且无磨损。适用于很广泛温度范围, 不需要润滑油。

▶ 应变计传感器:

应变计传感器通过本身膨胀来检测位置信息, 它们被固定在传动部分的适当位置, 测量出移动部分的位移, 这种类型的位置测量是通过接触和间接测量出来的。因此移动平台位移是通过测量杠杆、导向铰链或者压电陶瓷堆测量出来的。

P73 系列压电物镜定位器为大承载定位器产品, 采用柔性铰链设计, 无摩擦、无偏航、闭环控制定位精度高。分离式螺纹适配器设计, 可适配多种型号的显微镜, 广泛应用于大范围显微成像、双光子显微镜等领域。

3.2 产品特性

- ▶ 大行程;
- ▶ 电阻应变片式传感器, 定位精度高;
- ▶ 聚焦稳定性好;
- ▶ 多种适配器型号可选。

3.3 组成及运动方向

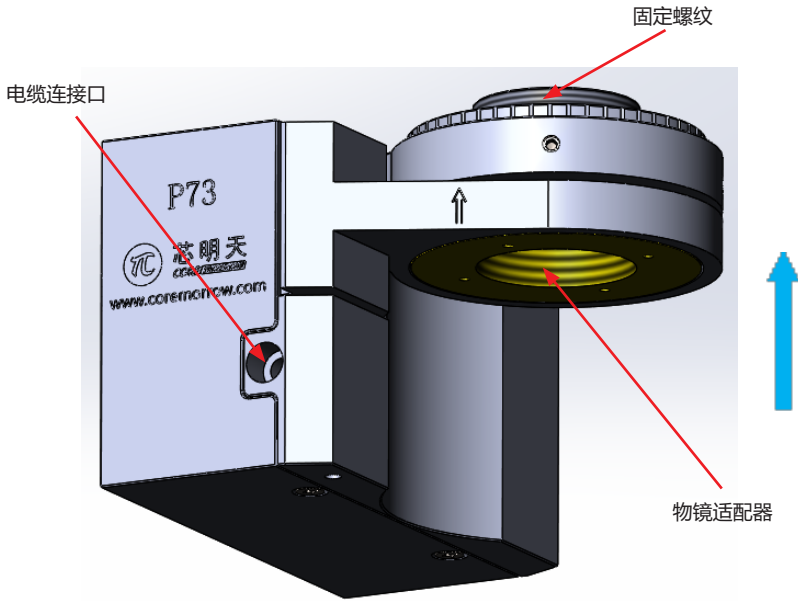


图 1 P73 压电物镜定位器组成和运动方向

4. 工作环境

工作温度：-20~80°C

无尘、清洁、无腐蚀性物质存在的环境

相对湿度：<60%

长期工作建议使用电压在 0~120V 可以极大地延长产品的使用寿命

5. 安装及操作

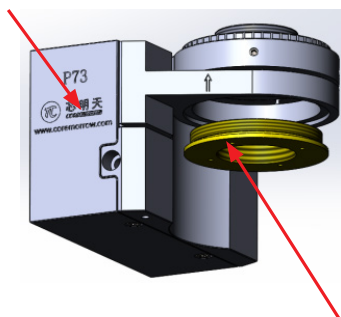
5.1 安装与注意事项

安装前首先要进行安全检查，如连接线有无破损、断线，驱动电源有无接地保护等。

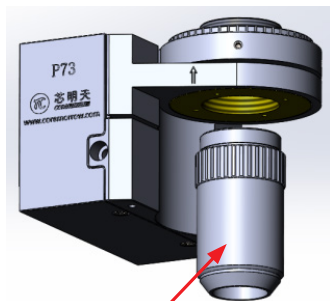
P73 压电物镜定位器安装步骤如下：

- 1、把相应的物镜适配器旋入到 P73 物镜定位器拧紧；
- 2、把物镜旋入到物镜适配器并拧紧；
- 3、把装好的物镜定位器与显微镜连接端对齐拧紧。

P73 物镜定位器



物镜适配器



物镜

图 2 P73 安装示意图

注意事项：

- ▶ 安装过程中要注意轻拿轻放，以免损坏 P73 压电物镜定位器或者划伤和磨损物镜；
- ▶ 连接物镜时，要求物镜重量不要超过 P73 允许最大负载。

LEMO 连接头接线方式如下图所示:

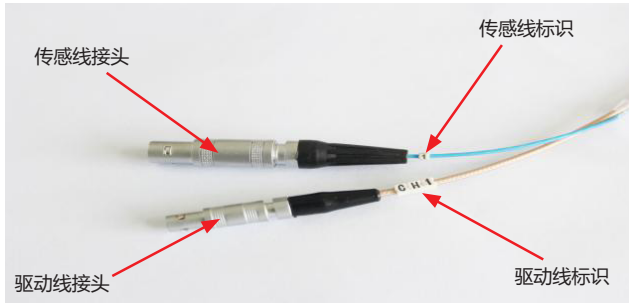


图 3 连接头示意

5.2 加载

连接负载请参照下面介绍的放置方式进行放置，如下图所示:

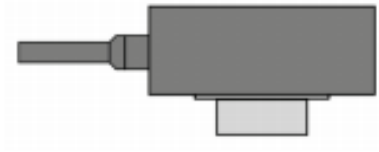


图 4 正确施加负载方式

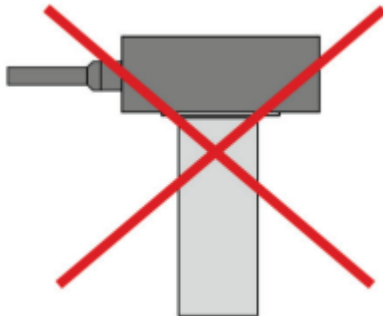


图 5 负载重心不应距离压电平台过远

连接物镜时注意物镜的质量不要超过 P73 允许最大负载，负载不要过长，否则容易出现振荡现象而损坏 P73。

5.3 操作

电源启动之前请再次确认以下信息：

- ▶ 使用环境符合 P73 产品工作环境要求；
- ▶ 固定螺钉必须拧紧；

以上信息确定以后进行控制器相关操作：

- 1、操作前请仔细阅读用户所选用的控制器用户手册，然后再启动控制器；
- 2、先对控制器置零设置；
- 3、检查无异常现象后，根据需求输入电压值（键盘或模拟控制）；
- 4、可在压电陶瓷额定电压范围内（0~120V，最大不要超过 150V）正常工作；
- 5、使用完毕后请进行电压清零操作；

请在操作中放轻脚步，不要磕碰产品，以免影响产品使用甚至损坏产品。

产品自身的分辨率是有限制的，分辨率取决于产品控制器的性能，为了更好的达到台体的运动精度，推荐使用我公司的配套产品控制器。控制器的具体操作方法请参照控制器使用手册，确保能够正确操作以后再进行相关操作。

注意：

- ▶ 驱动电压不要超过 P73 允许的最大电压；
- ▶ 使用过程中如果出现异常响动或者振荡，则立即关闭电源检查参数设置。

6. 运输及检验

6.1 运输

本产品采用纸箱包装，运输是在产品包装条件下进行的，本产品在正常情况下可用各种运输工具进行运输，运输过程中应避免雨雪直接淋袭、避免接触腐蚀性物质，避免发生强烈的碰撞，尽量避免挤压、不规则摆放等不当行为。

6.2 开箱检验

检查内容：

- ▶ 打开包装前请您先仔细检查外包装有无破损、碰伤、浸湿、受潮、变形等状况；
- ▶ 请以供货合同和装箱单为依据，逐件清查核对包装内容是否完备；
- ▶ 产品表面是否有明显的破损；
- ▶ 产品标识是否清晰、完整；
- ▶ 连接器是否松动、连接线有无断裂破损等；

如有上述情形发生，请做详细记录，并拍照留据，同时请立即联系我们进行处理。

注意事项：

- ▶ 打开包装时请注意轻拿轻放，以免发生磕碰造成台体永久性损坏；
- ▶ 请不要使用重型工具或采用粗暴方式进行开启；
- ▶ 所有的包装材料请不要丢弃，以备返修退运时所需。

7. 维护与处理

7.1 问题处理

用户在使用过程中如出现问题请详细记录故障情况与我公司联系，由专业技术人员来协助解决。

操作不当引发的问题不在质保范围内；

未经允许私自拆解产品造成的一切问题，我公司概不负责。

7.2 日常保养维护

如较长时间不使用产品，请包装好后贮存在无尘、通风良好、清洁、无腐蚀性物质存在的室内环境下。

P73 物镜定位器内部结构无需维护，请不要松动产品结构上的螺钉，以免影响产品的运动精度。

日常的清洁：

请将产品与控制器进行连接分离后再对产品表面进行清洁工作。

清洁时先用毛巾蘸取少量清洁剂轻轻擦拭产品表面，然后再用酒精清洗，请不要用超声波进行清洗。

清洁表面时尽量不要将产品拿起，若必须拿起最好在产品下方垫置海绵进行防护，产品离海绵不要太高，以防产品拿取不稳发生脱落。

7.3 废旧产品处理

废旧产品处理时要根据国家及当地的规章制度进行处理，为了履行我公司作为产品制造商的责任，会对市场上所有旧的设备进行环保处理，如果您有设备无法处理时可以邮寄到我公司。

地址：黑龙江省哈尔滨市南岗区学府路 191 号创业孵化产业园 12 栋

电话：0451-86268790



7.4 驱动线和传感线

驱动线接口采用单芯雷莫，型号为 LEMO ERA.00.250.CTL，如下图所示：



图 6 单芯雷莫

传感线接口采用四芯雷莫，型号为 LEMO ERA.0S.304.CLL，如下图所示：

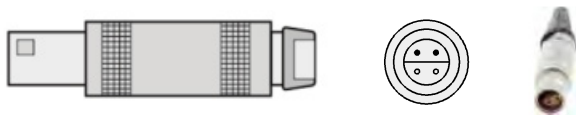
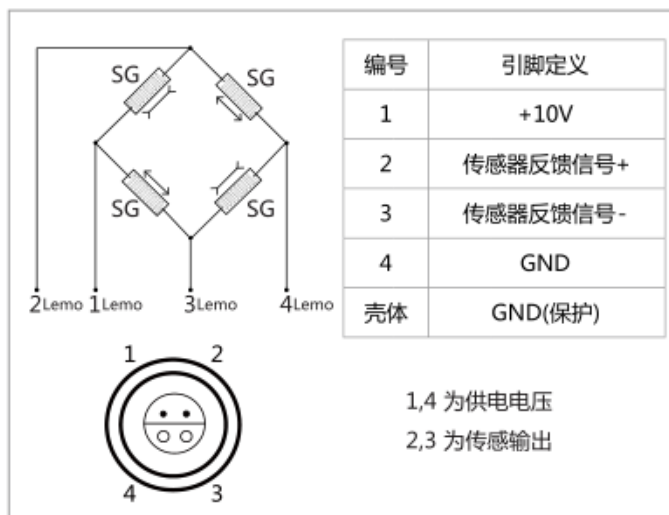


图 7 四芯雷莫

应变计桥式连接方式以及引脚定义如下所示：



注：开环产品只有驱动线，没有传感线。

图 8 四芯雷莫和应变计对应连线

8. 客户服务

如果您有关于目前使用的产品需要咨询的问题，请告知我们以下信息：

- ▶ 产品的型号及相关编号；
- ▶ 本产品配套的控制器的型号；
- ▶ 本产品配套的软件驱动版本；
- ▶ 安装配套软件的电脑操作系统。

9. 联系我们

哈尔滨芯明天科技有限公司

总 机: 0451-86268790 / 17051647888 (微信同号) 传 真: 0451-86267847
网 址: www.coremorrow.com 邮 箱: info@coremorrow.com
地 址: 黑龙江省哈尔滨市南岗区学府路 191 号创业孵化产业园 I2 栋

售后服务:

邮 箱: info@coremorrow.com

官方微信:

