



E82. C32K 系列压电控制器 用户手册

版本: V1.0 日期: 2020.11.12



本文档介绍了以下产品:

- E82.C32K 压电控制器 (32 通道)

声明

声明!

本用户手册为 E82.C32K 系列压电陶瓷控制器综合用户手册，具体使用本控制器前，请详细阅读本用户手册。使用过程中应按手册中的说明进行操作，若存在问题，请与本公司联系，寻求技术支持。如未按本手册操作或自行对本产品进行拆卸改造，本公司将不对由此所产生的任何后果承担责任。

请阅读以下内容，以避免人身伤害，并防止本产品或与其相连接的任何其它产品受到损坏。为了避免可能发生的危险，本产品只可在规定的范围内使用。

须知!

- 请勿触摸产品及其附件的任何裸露端；
- 内部有高压，不得私自打开机箱；
- 请勿带电拔插输入、输出线、传感器电缆；
- 请保持产品表面清洁及干燥、不要在潮湿或静电较大的环境下操作；
- 使用完毕后，关闭控制器开关前应先将输出电压清零，如闭环状态切换为开环状态。

危险!

- 本手册描述的压电功率放大器是能够输出高电流的高压设备，如果使用不当会引起严重的甚至是致命的伤害；
- 强烈的建议您，千万不要触碰任何连接高压输出的部分；
- 特别注意如果您连接了除本公司以外的其它产品，请遵循通用的事故预防规程；
- 从事高压放大需要培训专业的操作人员。

警告!

- 如果电压超出 PZT 的可承受范围，将会对 PZT 造成永久损坏。PZT 两极加入电压前，必须确保 PZT 的正负两极接法正确，且操作电压在这个 PZT 允许范围内；
- 如果仪器的更改或维护不是由本公司明确授权的人员进行，如果维护不当或是因为非正确使用，本公司不承担任何责任；
- 更改或维护必须且只能由本公司明确授权的人员进行。在维护时，只能使用原装部件。

谨慎!

E82.C32K 系列控制器机壳为散热导体，需要被安装在水平面上具有 3CM 空气流通面积的区域，或者安装在具有散热装置的平面上。垂直方向防止内部对流，不充足的气流将会引起设备过热或仪器过早损坏。

目录

1. 安全	2
1.1 设计用途	2
1.2 安全说明	2
1.3 用户手册须知	2
2. 产品特点及应用	3
2.1 产品分类	3
2.2 产品图片	3
3. 开箱检查	4
4. 安装	4
4.1 安装注意事项	4
4.2 确保通风	4
4.3 连接供电	4
4.4 线缆连接	4
5. 技术参数	5
5.1 技术指标	5
5.2 环境条件	6
5.3 外形尺寸	6
5.4 原理框图	7
5.5 引脚定义	8
6. 电气操作公式	9
6.1 功率计算公式	9
7. 保养、贮存、运输	9
7.1 清洁措施	9
7.2 运输及贮存	9
8. 服务及维修	10
8.1 旧设备处置	10
8.2 售后与维修	10
9. 联系我们	11

1. 安全

1.1 设计用途

- ▶ E82.C32K 系列压电控制器表面请保持清洁、干燥，请勿在潮湿或静电较大的环境下操作；
- ▶ E82.C32K 系列压电控制器用于驱动容性负载（例如压电陶瓷促动器）；
- ▶ E82.C32K 系列压电控制器不得用于同名的其他产品用户手册；
- ▶ 特别注意 E82.C32K 系列压电控制器不能用来驱动阻性或感性负载；
- ▶ E82.C32K 系列压电控制器可用于静态和动态的操作应用。

1.2 安全说明

E82.C32K 系列压电控制器是以国家认可的安全标准为依据，使用不当可能导致人身伤害或损坏 E82.C32K 系列控制器。运营商负责正确安装和操作 E82.C32K 系列压电控制器。

- ▶ 仔细阅读用户手册；
- ▶ 请立即排除任何故障和因故障引起的安全隐患。

如果保护接地导线未连接或连接不正确，将会发生漏电的可能，如果触摸 E82.C32K 压电控制器可导致严重的甚至是致命的伤害。

如果私自打开 E82.C32K 系列压电控制器操作时，触及带电部件可能导致电击，导致严重的甚至是致命的伤害或损坏 E82.C32K 系列控制器。

- ▶ 只有经授权并且具有相应资质的专业技术人员，方可打开 E82.C32K 系列控制器；
- ▶ 在打开 E82.C32K 系列控制器时，需断开电源插头；
- ▶ 当以裸露的情况下操作时，不要触摸任何内部部件。

1.3 用户手册须知

- ▶ 用户手册中所述内容均为标准产品说明，特殊产品参数本手册不做详细说明；
- ▶ 在公司网站上可提供下载最新的用户手册；
- ▶ 使用 E82.C32K 系列压电控制器时，用户手册应放置于系统附近，便于及时查阅。如果用户手册丢失或损坏，请联系我们的客户服务部门；
- ▶ 请及时添加制造商用户手册给出的所有信息，例如补充或技术说明等文件；
- ▶ 如果您的用户手册是不完整的，会漏掉很多重要信息，引起严重的或致命的伤害，而导致财产损失。已阅读并理解用户手册里面的内容，方可安装和运行 E82.C32K 系列压电控制器；

- ▶ 只有经授权符合技术要求的专业人员，才可安装、运行、维护和清洁 E82.C32K 系列数字式压电控制器。

2. 产品特点及应用

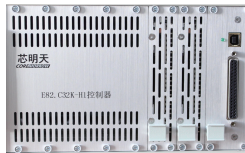
32 通道 E82.C32K 系列压电陶瓷控制器，具有 USB 通信接口，实现与上位机实时通信。可通过上位机控制 32 路电压输出，并通过 AD 读取实时电压，支持上位机软件二次开发。上位机通信软件可设置电压参数。

2.1 产品分类

型号	说明
E82.C32K-H	压电控制器，32 通道，计算机通信控制工作模式。

2.2 产品图片

2.2.1 前面板



标识符	型号	功能描述
电源指示灯	LED	电源指示灯常亮，则 E82.C32K 处于工作状态。
通信接口	USB	PC 通信接口
输出 ⚠	D-SUB 37 芯输出端子	输出电压信号

2.2.1 后面板



标识符	型号	功能描述
电源插座	AC-220A	电源连接器插座。
船型开关	KCD3-3104A	控制压电控制器通电与断电

3. 开箱检查

E82.C32K 控制器在装运前对电气和机械等方面已进行了相应的仔细检查。您在接收设备时，拆开包装后并检查系统机身表面有无任何明显损坏迹象。若损坏，可能在运输过程中发生的损坏，请及时联系我们的客户服务部门。依据装箱清单检查各项配件是否齐全，请妥善保管好原包装材料，以便后续维护使用。

4. 安装

4.1 安装注意事项

注意！ 不正确的安装 E82.C32K 系列压电控制器，可导致人身伤害或损坏 E82.C32K 系列压电控制器！

- ▶ 安装使用 E82.C32K 系列压电控制器应靠近电力电源，使电源插头方便快捷地从主电源断开；
- ▶ 使用附带的电源线连接 E82.C32K 系列压电控制器系统；
- ▶ 如果本公司所提供的电源线必须更换，请使用尺寸足够大电源线，并有效接地。

4.2 确保通风

注意！ 确保通风，高温导致设备过热可能会损坏 E82.C32K 控制器！

- ▶ 确保控制器的散热区域充分冷却；
- ▶ 确保有足够的通风设备的地方；
- ▶ 保持环境温度到非临界水平 ($<50^{\circ}\text{C}$) ；
- ▶ 控制器散热面温度 $> 50^{\circ}\text{C}$ ，建议采取外部散热措施，以提高控制器的稳定性。

4.3 连接供电

将电源线连接到 E82.C32K 电源的供电接口处。

4.4 线缆连接

- ▶ 在电源供电断开的情况下，连接 PZT 线缆到 E82.C32K 控制器接口，注意压电促动器上的编号与控制器的编号相对应；
- ▶ 连接 PC 的计算机控制模式，通过电缆连接 USB 接口插座连接到 PC 机；



5.1 技术指标

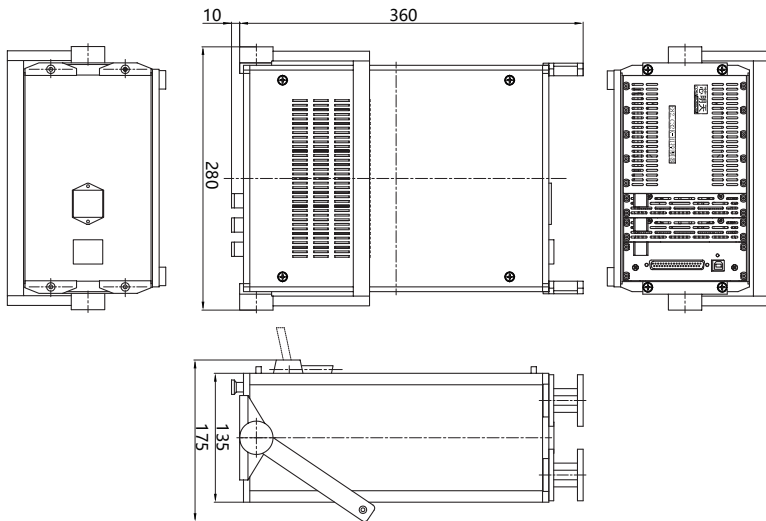
型号	E82.C32K-H
功能	压电控制器
通信接口	USB-B
峰值电流 (mA)	170/ 通道
平均电流 (mA)	13/ 通道
放大器带宽 (Hz)	1k/ 通道
输出纹波电压 (mVpp)	10/ 通道
工作温度范围 (°C)	0~50
过温保护范围 (°C)	70±5 压电控制器停止工作
过温保护恢复 (°C)	60±5
供电电源	220VAC
PZT 输出连接器	DB37
尺寸 (mm)	280×370×175
重量 (kg)	12

5.2 环境条件

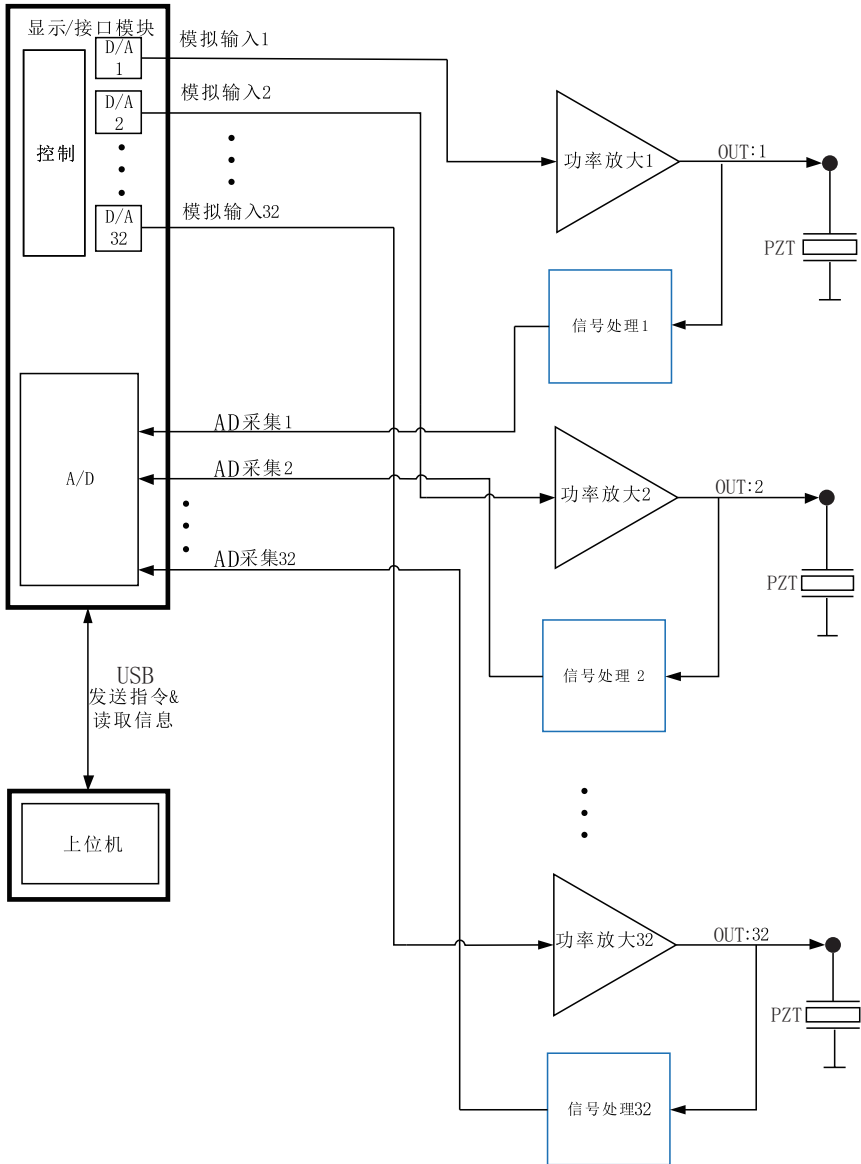
E82.C32K系列控制器须遵守的使用环境

环境条件	条件说明
应用领域	仅在室内使用
环境湿度	最高相对湿度 80%，温度可达 30℃ 最低相对湿度 50%，温度可达 40℃
使用温度	0℃ ~ +50℃
贮存温度	-10℃ ~ +85℃

5.3 外形尺寸



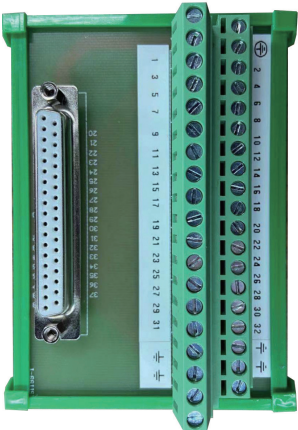
5.4 原理框图



5.5 引脚定义

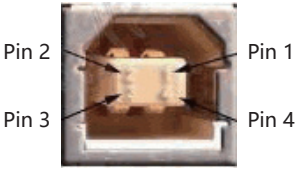
5.5.1 输出接口

引脚编号	引脚定义
0	外壳地
1	输出信号 1
2	输出信号 2
3	输出信号 3
...	...
31	输出信号 31
32	输出信号 32
33	NC
34~37	GND



5.5.2 USB 接口

引脚编号	引脚定义
1	V BUS
2	Data-
3	Data+
4	GND



6. 电气操作公式

6.1 技术指标

- 平均功率

$$P_a \approx U_{pp} \cdot U_{pp} \cdot f \cdot C_{piezo}$$

上述公式中：

P_a = 平均功率 [W]

U_{pp} = 驱动输出的峰峰电压 [V]

C_{piezo} = 压电陶瓷静电容量 [F]

f = 正弦波的工作频率 [Hz]

7. 保养、贮存、运输

7.1 清洁措施

注意！ E82.C32K 内部的 PCB 线路板是 ESD（静电释放）敏感的设备。使用前这些设备注意防止静电积聚的所有预防措施，避免接触电路元件引脚和 PCB 走线。在接触任何电子组件之前，身体先触摸接地导体释放静电，确保任何类型的导电粒子（金属、灰尘或碎屑，铅笔芯，螺丝）进入设备中。清理时要小心谨慎不要跌落设备，避免遭受任何形式的机械冲击！

- ▶ 清洁前，将 E82.C32K 控制器的电源插头断开；
- ▶ 防止清洗液及任何液体进入系统模块内部，以免发生短路；
- ▶ 系统机箱壳体与前、后面板的表面，请勿使用有机溶剂进行表面擦拭处理。

7.2 运输及贮存

- ▶ 本产品采用纸箱包装。运输必须在产品包装条件下进行，运输过程中应避免雨雪直接淋袭、接触腐蚀性气体和强烈的震动；
- ▶ 仪器可用正常情况下的各种运输工具进行运输，运输中应避免受潮、承重、碰撞、挤压、

不规则摆放等不良情况；

- ▶ 如较长时间不使用仪器，仪器需包装好后贮存；
- ▶ 本仪器应贮存在无腐蚀性气体和通风良好、清洁的室内；
- ▶ 在运输、贮存、使用的过程中，应注意防火、防震、防水、防潮。



8. 服务及维修

8.1 旧设备处置

- ▶ 在进行旧设备处理时，请遵守本国家法规和地方规定。请正确的环保处理旧设备。为了满足客户对系统产品的处理问题，本公司提供对旧设备的升级和替换，请联系您的销售工程师或联系客户服务部门。
- ▶ 如果您有旧设备或无法再使用的设备无法处理时，您可以把它免费邮寄到下面的地址：
黑龙江省哈尔滨市南岗区学府路 191 号创业孵化产业园 12 栋



8.2 售后与维修

- ▶ E82.C32K 不包含用户可维修的部件；
- ▶ E82.C32K 进行任何服务需提供产品编号及维修必须返厂；
- ▶ 任何试图拆卸 E82.C32K 系统任意部件的，将无保修服务；
- ▶ E82.C32K 是精密仪器，应当小心谨慎操作；
- ▶ 如遇问题，请记录故障情况后与经销商或制造商联系，以便由专业技术人员进行维修。

9. 联系我们

产品信息查询及订购，请联系您的销售工程师或给我们发送邮件（邮件地址：info@coremorrow.com）。

在我们公司网站（www.coremorrow.com）上，可供下载相关的用户手册及产品的最新动态等相关信息。

如果在选择和使用中有技术问题，可随时致电我公司，我公司会以热情的态度为每一个用户真诚的服务，同时也希望每一位用户能够给我公司提供宝贵的意见，在此表示感谢。

如果发现本用户手册中有描述错误或不详细的地方，欢迎您各种方式的批评指正，希望能够接到您的指正电话或收到您的指正邮件，谢谢！

哈尔滨芯明天科技有限公司

总 机：0451-86268790 / 17051647888（微信同号）

传 真：0451-86267847

网 址：www.coremorrow.com

邮 箱：info@coremorrow.com

地 址：黑龙江省哈尔滨市南岗区学府路 191 号创业孵化产业园 12 栋

售后服务：

邮 箱：info@coremorrow.com

官方微信：

