



## E70. D4S 系列压电控制器 用户手册

版本: V1.0 日期: 2019.06



本文档介绍了以下产品:

- E70.D4S-H1
- 压电伺服控制器
- SGS 式传感器, 4 通道

## 声明!

本用户手册为 E70.D4S 系列压电陶瓷控制器综合用户手册, 具体使用本控制器前, 请仔细阅读本用户手册。使用过程中应按手册中的说明进行操作, 若存在问题, 请与本公司联系, 寻求技术支持。如未按本手册操作或自行对本产品进行拆卸改造, 本公司将不对由此所产生的任何后果承担责任。

请阅读以下内容, 以避免人身伤害, 并防止本产品或与其相连接的任何其它产品受到损坏。为了避免可能发生的危险, 本产品只可在规定的范围内使用。

## 须知!

- 请勿触摸产品及其附件的任何裸露端。
- 内部有高压, 不得私自打开机箱。
- 请勿带电拔插输入、输出线、传感器电缆。
- 请保持产品表面清洁及干燥、不要在潮湿或静电较大的环境下操作。
- 使用完毕后, 关闭控制器开关前应先将输出电压清零, 如闭环状态切换为开环状态。

## 危险!

- 本手册描述的压电功率放大器是能够输出高电流的高压设备, 如果使用不当会引起严重的甚至是致命的伤害。
- 强烈的建议您, 千万不要触碰任何连接高压输出的部分。
- 特别注意如果您连接了除本公司以外的其它产品, 请遵循通用的事故预防规程。
- 从事高压放大需要培训专业的操作人员。

## 警告!

- 如果电压超出 PZT 的可承受范围, 将会对 PZT 造成永久损坏。PZT 两极加入电压前, 必须确保 PZT 的正负两极接法正确, 且操作电压在这个 PZT 允许范围内。
- 如果仪器的更改或维护不是由本公司明确授权的人员进行, 如果维护不当或是因为非正确使用, 本公司不承担任何责任。
- 更改或维护必须且只能由本公司明确授权的人员进行。在维护时, 只能使用原装部件。

## 谨慎!

E70.D4S 系列控制器机壳为散热导体, 需要被安装在水平面上具有 3CM 空气流通面积的区域内, 或者安装在具有散热装置的平面上。垂直方向防止内部对流, 不充足的气流将会引起设备过热或仪器过早损坏。

# 目录

1. 安全 .....	2
1.1 设计用途 .....	2
1.2 安全说明 .....	2
1.3 用户手册须知 .....	2
2. 产品特点及应用 .....	3
2.1 产品分类 .....	3
2.2 产品图片 .....	3
3. 开箱检查 .....	6
4. 安装 .....	6
4.1 安装注意事项 .....	6
4.2 确保通风 .....	6
4.3 连接供电 .....	6
4.4 线缆连接 .....	6
5. 操作 .....	7
5.1 控制模式选择（外部控制） .....	7
5.2 伺服模式选择（外部控制） .....	7
5.3 软件控制模式选择（软件控制） .....	7
6. 技术参数 .....	8
6.1 技术指标 .....	8
6.2 环境条件 .....	9
6.3 外形尺寸 .....	9
6.4 原理框图 .....	10
6.5 引脚定义 .....	10
7. 电气操作公式 .....	12
7.1 功率计算公式 .....	11
8. 保养、贮存、运输 .....	12
8.1 清洁措施 .....	12
8.2 运输及贮存 .....	13
9. 服务及维修 .....	13
9.1 旧设备处置 .....	13
9.2 售后与维修 .....	13
10. 联系我们 .....	14

# 1. 安全

### 1.1 设计用途

- ▶ E70.D4S 系列压电控制器表面请保持清洁、干燥，请勿在潮湿或静电较大的环境下操作。
- ▶ E70.D4S 系列压电控制器用于驱动容性负载（例如压电陶瓷促动器）。
- ▶ E70.D4S 系列压电控制器不得用于同名的其他产品用户手册。
- ▶ 特别注意 E70.D4S 系列压电控制器不能用来驱动阻性或感性负载。
- ▶ E70.D4S 系列压电控制器可用于静态和动态的操作应用。
- ▶ 具有 SGS 传感器的 E70.D4S 系列压电控制器可使用闭环操作模式。

### 1.2 安全说明

E70.D4S 系列压电控制器是以国家认可的安全标准为依据，使用不当可能导致人身伤害或损坏 E70.D4S 系列控制器。运营商负责正确安装和操作 E70.D4S 系列压电控制器。

- ▶ 仔细阅读用户手册。
- ▶ 请立即排除任何故障和因故障引起的安全隐患。

如果保护接地导线未连接或连接不正确，将会发生漏电的可能，如果触摸 E70.D4S 压电控制器可导致严重的甚至是致命的伤害。

如果私自打开 E70.D4S 系列压电控制器操作时，触及带电部件可能导致电击，导致严重的甚至是致命的伤害或损坏 E70.D4S 系列控制器。

- ▶ 只有经授权并且具有相应资质的专业技术人员，方可打开 E70.D4S 系列控制器。
- ▶ 在打开 E70.D4S 系列控制器时，需断开电源插头。
- ▶ 当以裸露的情况下操作时，不要触摸任何内部部件。

### 1.3 用户手册须知

- ▶ 用户手册中所述内容均为标准产品说明，特殊产品参数手册不做详细说明。
- ▶ 在公司网站上可提供下载最新的用户手册。
- ▶ 使用 E70.D4S 系列压电控制器时，用户手册应放置于系统附近，便于及时查阅。如果用户手册丢失或损坏，请联系我们的客户服务部门。
- ▶ 请及时添加制造商用户手册给出的所有信息，例如补充或技术说明等文件。
- ▶ 如果您的用户手册是不完整的，会漏掉很多重要信息，引起严重的或致命的伤害，而导致财产损失。已阅读并理解用户手册里面的内容，方可安装和运行 E70.D4S 系列压电控制器。

- ▶ 只有经授权符合技术要求的专业人员，才可安装、运行、维护和清洁 E70.D4S 系列数字式压电控制器。

## 2. 产品特点及应用

四通道 E70.D4S 系列压电陶瓷控制器，具有多种通信接口，实现与上位机实时通信，支持上位机软件二次开发。该设备同时还具有四个模拟信号的位置控制输入端口，便于与其他数字及模拟控制信号集成。操作模式的变换也可通过外部接口进行控制。上位机通信软件可设置电压与位移等参数。可应用在倾斜、俯仰、偏摆 / 差分驱动等高可靠系统领域中。

### 2.1 产品分类

型号	说明
E70.D4S-H1	压电伺服控制器，四通道，SGS 式传感器，计算机控制和模拟方式两种工作模式。

### 2.2 产品图片

#### 2.2.1 前面板



标识符	型号	功能描述
电源灯	LED 绿	电源指示灯常亮，则 E70.D4S 处于工作状态。
PZT&Sensor ⚠	LEMO-ECG-0B-306	输出电压驱动压电陶瓷促动器 (PZT)。 传感器输入信号

标识符	型号	功能描述
Analog In	SMB	设置 DIP 开关 / 计算机软件进行选择控制模式。 模拟输入用作输入电压的目标值。输入电压可以是计算机生成的模拟信号（例如 DA 卡）。您可以使用信号发生器、模拟信号源等相连。
Sensor Monitor	LEMO-EPG.0B.305	传感输出信号监测端。输出范围 0~10V。
ZERO	电位器	改变机械负载或温度的变化会引起传感器零点的偏差。零点调整后不需再进行操作。（若闭环状态正常工作，则零点电位不需调整。）
Target	LED 黄	当信号不在目标位置范围时，目标检测异常指示灯亮起。（TTL，低电平有效）。
Limit	LED 红	当某一通道输出电流超过设定值时，对应过流指示灯亮起。

## 2.2.2 后面板



标识符	型号	功能描述
RS-232/422	D-SUB 9 孔插座	设置 DIP 开关 / 计算机软件进行选择控制模式。 通过 RS-232/422 口接入端将计算机与控制器接口模块相连，实现计算机控制。
USB 接口	Micro 型 - 母座	设置 DIP 开关 / 计算机软件进行选择控制模式。 通过 USB 口接入端将计算机与控制器接口模块相连，实现计算机控制。
电源插座	SF812-S2	电源连接器插座。通过电源适配器或直流电源进行连接。

标识符	型号	功能描述
船型开关	KCD1-102	控制压电控制器通电与断电。
M OFF ON 1	拨动开关 MSK-13C01	拨动开关位置，切换开闭环控制。功能描述见下表。
M OFF ON 2	拨动开关 MSK-13C01	拨动开关位置，切换开闭环控制。功能描述见下表。
M OFF ON 3	拨动开关 MSK-13C01	拨动开关位置，切换开闭环控制。功能描述见下表。
M OFF ON 4	拨动开关 MSK-13C01	拨动开关位置，切换开闭环控制。功能描述见下表。
M D A	拨动开关 MSK-13C01	拨动开关位置，切换数字 / 模拟控制。功能描述见下表。

开关	位置	功能
1	ON	1 通道外部控制闭环
	OFF	1 通道外部控制开环
	M	计算机软件控制选择开 / 闭环操作
2	ON	2 通道外部控制闭环
	OFF	2 通道外部控制开环
	M	计算机软件控制选择开 / 闭环操作
3	ON	3 通道外部控制闭环
	OFF	3 通道外部控制开环
	M	计算机软件控制选择开 / 闭环操作
4	ON	4 通道外部控制闭环
	OFF	4 通道外部控制开环
	M	计算机软件控制选择开 / 闭环操作
5	A	外部控制模拟输入
	D	外部控制数字输入
	M	计算机软件控制选择数 / 模控制方式

### 3. 开箱检查

E70.D4S 控制器在装运前对电气和机械等方面已进行了相应的仔细检查。您在接收设备时，拆开包装后并检查系统机身表面有无任何明显损坏迹象。若损坏，可能在运输过程中发生的损坏，请及时联系我们的客户服务部门。依据装箱清单检查各项配件是否齐全，请妥善保管好原包装材料，以便后续维护使用。

### 4. 安装

#### 4.1 安装注意事项

**注意！** 不正确的安装 E70.D4S 系列压电控制器，可导致人身伤害或损坏 E70.D4S 系列压电控制器！

安装使用 E70.D4S 系列压电控制器应靠近电力电源，使电源插头方便快捷地从主电源断开。

- ▶ 使用自带的电源线连接 E70.D4S 系列压电控制器系统。
- ▶ 如果本公司所提供的电源线必须更换，请使用尺寸足够大电源线，并有效接地。

#### 4.2 确保通风

**注意！** 确保通风，高温导致设备过热可能会损坏 E70.D4S 控制器！

- ▶ 确保控制器的散热区域充分冷却。
- ▶ 确保有足够的通风设备的地方。
- ▶ 保持环境温度到非临界水平 ( $<50^{\circ}\text{C}$ ) 。
- ▶ 控制器散热面温度  $> 50^{\circ}\text{C}$ ，建议采取外部散热措施，以提高控制器的稳定性。

#### 4.3 连接供电

运用电源适配器（输出范围为  $+20\text{V}\sim+30\text{V}/3\text{A}$ ）连接到 E70.D4S 电源的供电接口处。

#### 4.4 线缆连接

- ▶ 在电源供电断开的情况下，连接 PZT&Sensor 线缆到 E70.D4S 控制器接口，注意压电促动器上的编号与控制器的编号相对应。
- ▶ 模拟模式，在信号源（信号发生器、模拟信号源、DA 控制卡）输出为 0 的情况下，连接 SMB 线缆到 E70.D4S 控制器的 SMB 接口。
- ▶ 连接 PC 的计算机控制模式，通过电缆连接 USB 接口或 RS-232/422 接口插座连接到 PC 机。



## 5. 操作

### 5.1 控制模式选择 (外部控制)

#### ▷ 模拟模式

拨动开关	设置
M D A	A

#### ▷ 数字模式

拨动开关	设置
M D A	D

### 5.2 伺服模式选择 (外部控制)

拨动开关	伺服模式	设置
1/2/3/4	开环操作	OFF
	闭环操作	ON

### 5.3 软件控制模式选择 (软件控制)

拨动开关	设置
1	M
2	M
3	M
4	M
5	M



## 6. 技术参数

### 6.1 技术指标

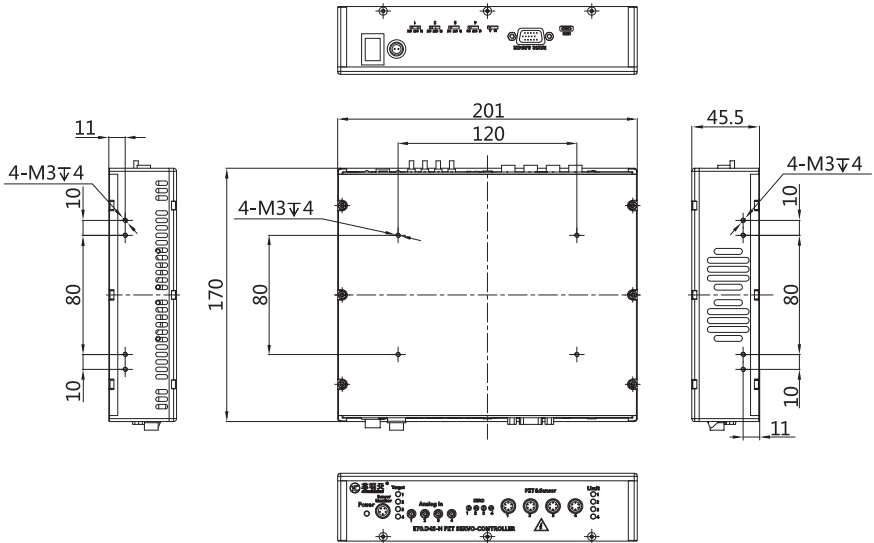
型号	E70.D4S-H1
功能	压电控制器
传感器类型	SGS/LVDT
伺服特性	模拟 P-I+ 陷波滤波
通信接口	RS-232/422、USB
标称模拟输入范围 (V)	-1.67~10V
标称输出电压范围 (V)	-20~120V
峰值电流 (mA)	1000/ 通道
平均电流 (mA)	70/ 通道
平均功率 (W)	8/ 通道
放大器带宽 (Hz)	10K/ 通道
输出纹波电压 (mV)	10/ 通道
工作温度范围 (°C)	0~50
供电电源	20 至 30VDC/3A
传感输出连接器	LEMO EPG.0B.305
PZT&SENSOR 连接器	LEMO-ECG-0B-306
控制输入连接器	SMB
尺寸 (mm)	201×170×45.5
重量 (kg)	2.1

## 6.2 环境条件

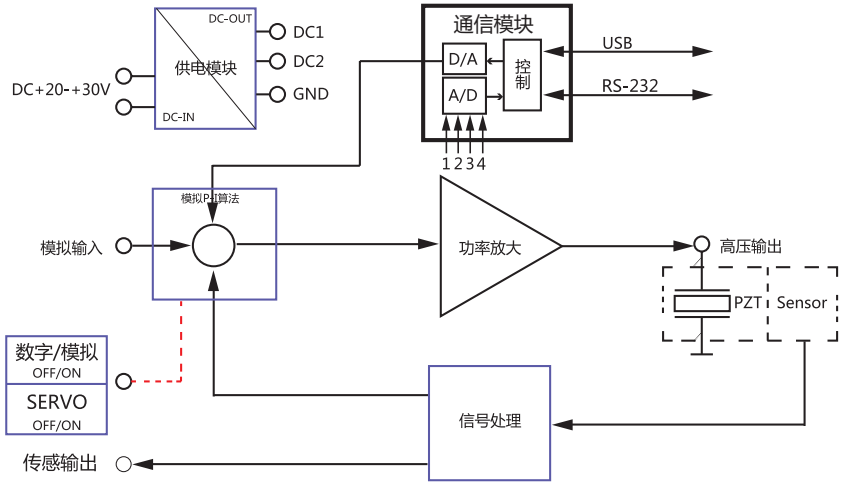
E70.D4S 系列控制器须遵守的使用环境：

环境条件	条件说明
应用领域	仅在室内使用
环境湿度	最高相对湿度 80%，温度可达 30℃ 最低相对湿度 50%，温度可达 40℃
使用温度	0℃ ~ +50℃
贮存温度	-10℃ ~ +85℃

## 6.3 外形尺寸



### 6.4 原理框图



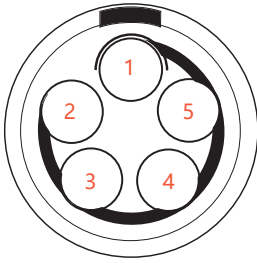
### 6.5 引脚定义

#### PZT & Sensor 接口

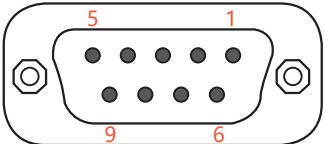
引脚编号	引脚定义
1	传感 +10V 供电
2	传感输入正 +
3	传感输入负 -
4	传感地 GND
5	高压输出地
6	高压输出正 +

LEMO-ECG-0B-306

### Monitor Out 接口

引脚编号	引脚定义	
1	传感输出 1	
2	传感输出 2	
3	传感输出 3	
4	传感输出 4	
5	GND	

### RS-232/422 接口

引脚编号	引脚定义	
1	空	
2	RS-232 TxD	
3	RS-232 RxD	
4	空	
5	GND	
6	RS-422 RxD+	
7	RS-422 RxD-	
8	RS-422 TxD-	
9	RS-422 TxD+	

# 7. 电气操作公式

## 7.1 功率计算公式

- 平均功率（正弦波操作方式）

$$P_a \approx U_{pp} \cdot U_{pp} \cdot f \cdot C_{piezo}$$

上述公式中：

$P_a$  = 平均功率 [W]

$U_{pp}$  = 驱动输出的峰峰电压 [V]

$C_{piezo}$  = 压电陶瓷静电容量 [F]

$f$  = 正弦波的工作频率 [Hz]

# 8. 保养、贮存、运输

## 8.1 清洁措施

**注意！** E70.D4S 内部的 PCB 线路板是 ESD（静电释放）敏感的设备。使用前这些设备注意防止静电积聚的所有预防措施，避免接触电路元件引脚和 PCB 走线。在接触任何电子组件之前，身体先触摸接地导体释放静电，确保任何类型的导电粒子（金属、灰尘或碎屑，铅笔芯，螺丝）进入设备中。清理时要小心谨慎不要跌落设备，避免遭受任何形式的机械冲击！

- ▶ 清洁前，将 E70.D4S 控制器的电源插头断开。
- ▶ 防止清洗液及任何液体进入系统模块内部，以免发生短路。
- ▶ 系统机箱壳体与前、后面板的表面，请勿使用有机溶剂进行表面擦拭处理。

## 8.2 运输及贮存

- ▶ 本产品采用纸箱包装。运输必须在产品包装条件下进行，运输过程中应避免雨雪直接淋袭、接触腐蚀性气体和强烈的震动。
- ▶ 仪器可用正常情况下的各种运输工具进行运输，运输中应避免受潮、承重、碰撞、挤压、不规则摆放等不良情况。
- ▶ 如较长时间不使用仪器，仪器需包装好后贮存。
- ▶ 本仪器应贮存在无腐蚀性气体和通风良好、清洁的室内。
- ▶ 在运输、贮存、使用的过程中，应注意防火、防震、防水、防潮。



## 9. 服务及维修

### 9.1 旧设备处置

- ▶ 在进行旧设备处理时，请遵守本国家法规和地方规定。请正确的环保处理旧设备。为了满足客户对系统产品的处理问题，本公司提供对旧设备的升级和替换，请联系您的销售工程师或联系客户服务部门。
- ▶ 如果您有旧设备或无法再使用的设备无法处理时，您可以把它免费邮寄到下面的地址：  
黑龙江省哈尔滨市南岗区学府路 191 号创业孵化产业园 I2 栋

### 9.2 售后与维修

- ▶ E70.D4S 不包含用户可维修的部件。
- ▶ E70.D4S 进行任何服务需提供产品编号及维修必须返厂。
- ▶ 任何试图拆卸 E70.D4S 系统任意部件的，将无保修服务。
- ▶ E70.D4S 是精密仪器，应当小心谨慎操作。
- ▶ 如遇到问题，请记录故障情况后与经销商或制造商联系，以便由专业技术人员进行维修。

## 10. 联系我们

### 哈尔滨芯明天科技有限公司

总 机：0451-86268790 / 17051647888 (微信同号)      传 真：0451-86267847  
网 址：www.coremorrow.com      邮 箱：info@coremorrow.com  
地 址：黑龙江省哈尔滨市南岗区学府路 191 号创业孵化产业园 I2 栋

### 售后服务：

邮 箱：info@coremorrow.com

### 官方微信：

